

# AXL E PN IOL8 DI4 M12 6P - Module de communication



2701513

<https://www.phoenixcontact.com/fr/produits/2701513>

Veillez tenir compte du fait que les données affichées dans ce document PDF proviennent de notre catalogue en ligne. Vous trouverez les données complètes dans la documentation utilisateur. Nos conditions générales d'utilisation des téléchargements sont applicables.



La figure présente un article standard

Axioline E, PROFINET, Connecteur M12, ports IO-Link Classe A: 4, type de raccordement: Connecteur M12, connectique: 3 fils, ports IO-Link Classe B: 4, type de raccordement: Connecteur M12, connectique: 3 fils, Entrées TOR sur la broche 2 des ports de classe A: 4, 24 V DC, connectique: 3 fils, Capot en plastique, indice de protection: IP65/IP67

## Description du produit

L'Axioline E-PROFINET-IO-Link-Master a été conçu pour être utilisé au sein d'un réseau PROFINET. Il permet d'exploiter jusqu'à huit actionneurs/capteurs IO-Link et sert également à saisir des signaux numériques.

## Avantages

- Raccordement au réseau PROFINET avec connecteurs M12 (détrompage D)
- Vitesse de transmission 100 MBit/s
- Raccordement de quatre périphériques IO-Link avec entrée tout-ou-rien supplémentaire
- Raccordement de quatre actionneurs IO-Link avec alimentation en tension supplémentaire
- Raccordement des ports IO-Link avec connecteurs M12 (détrompage A, 5 pôles)
- Spécification IO-Link V1.1.2
- Voyants de diagnostic et indicateurs d'état
- Protection contre les courts-circuits et la surcharge de l'alimentation des capteurs
- Indice de protection IP65/67

## Données commerciales

Référence	2701513
Conditionnement	1 Unité(s)
Commande minimum	1 Unité(s)
Clé de vente	DRI7DA
Product key	DRI7DA
GTIN	4046356763646
Poids par pièce (emballage compris)	556,8 g
Poids par pièce (hors emballage)	556,8 g
Numéro du tarif douanier	85176200
Pays d'origine	DE

# AXL E PN IOL8 DI4 M12 6P - Module de communication

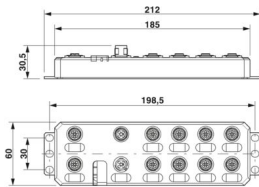


2701513

<https://www.phoenixcontact.com/fr/produits/2701513>

## Caractéristiques techniques

### Dimensions

Dessin coté	
Largeur	60 mm
Hauteur	185 mm
Profondeur	30,5 mm
Intervalle entre perçages	198,5 mm
Renseignements sur les mesures	La hauteur s'élève à 212 mm, languettes de fixation comprises.

### Remarques

Remarque relative à l'application

Remarque relative à l'application	Uniquement pour un usage industriel
-----------------------------------	-------------------------------------

### Indications sur les matériaux

Couleur (Boîtiers)	gris anthracite (RAL 7016)
Matériau du boîtier	Pocan®

### Interfaces

#### PROFINET

Nombre d'interfaces	2
Type de raccordement	Connecteur M12
Remarque concernant la connectique	Détrompage D
Nombre de pôles	4
Vitesse de transmission	100 MBit/s (avec auto-négociation)

#### PROFINET

Type d'appareil	PROFINET-Device
Protocoles propres au système	Protocoles PROFINET LLDP
	Protocoles PROFINET Client MRP
	Protocoles PROFINET DCP
	Protocoles PROFINET DCE/RPC
Protocoles supportés	SNMP v1
	HTTP
	TFTP
	FTP

### Données d'entrée

# AXL E PN IOL8 DI4 M12 6P - Module de communication



2701513

<https://www.phoenixcontact.com/fr/produits/2701513>

## Numérique:

Dénomination entrée	Entrées TOR sur la broche 2 des ports de classe A
Description de l'entrée	CEI 61131-2 type 1
Nombre d'entrées	4
Type de raccordement	Connecteur M12, de X01 ... X04 avec double fonction
Technologie de raccordement	3 fils
Plage de tension d'entrée signal « 0 »	-0,3 V DC ... 5 V DC
Plage de tension d'entrée signal « 1 »	15 V DC ... 30 V DC
Tension d'entrée nominale $U_{IN}$	24 V DC
Courant d'entrée nominal pour $U_{IN}$	typ. 3 mA
Courant du capteur par câble	max. 200 mA (de L+/L-)
Courant cumulé des capteurs	max. 1,6 A (de L+/L-)
Fréquence d'entrée	0,5 kHz
Temps de filtre d'entrée	< 1000 $\mu$ s
Circuit de protection	Protection contre les surcharges et les courts-circuits de l'alimentation des capteurs

## Numérique

Description de l'entrée	Ports IO-Link dans le mode de fonctionnement d'entrées tout-ou rien (TOR)
Nombre d'entrées	max. 8 (CEI 61131-2 type 1)
Type de raccordement	Connecteur M12, de X01 ... X04 avec double fonction
Technologie de raccordement	3 fils
Tension d'entrée nominale $U_{IN}$	24 V DC
Plage de tension d'entrée signal « 0 »	-0,3 V DC ... 5 V DC
Plage de tension d'entrée signal « 1 »	15 V DC ... 30 V DC
Courant d'entrée nominal	typ. 3 mA
Courant du capteur par câble	max. 200 mA (de L+/L-)
Courant cumulé des capteurs	max. 1,6 A (de L+/L-)
Temps de filtre d'entrée	< 1000 $\mu$ s
Fréquence d'entrée	0,5 kHz
Circuit de protection	Protection contre les surcharges; oui Protection contre les courts-circuits de l'alimentation des capteurs; oui

## IO-Link

Nombre de ports	4
Type de raccordement	Connecteur M12
Technologie de raccordement	3 fils
Type de port	Classe A
Temps de cycle	min. 2 ms (MasterCycleTime : PDInput* + PDOutput* + OnReqData* <= 17 octets, COM3; * cf. « IO-Link Interface and System Specification V1.1.2 »)

## IO-Link

Nombre de ports	4
-----------------	---

# AXL E PN IOL8 DI4 M12 6P - Module de communication



2701513

<https://www.phoenixcontact.com/fr/produits/2701513>

Type de raccordement	Connecteur M12
Technologie de raccordement	3 fils
Type de port	Classe B
Temps de cycle	min. 2 ms (MasterCycleTime : PDInput* + PDOOutput* + OnReqData* <= 17 octets, COM3; * cf. « IO-Link Interface and System Specification V1.1.2 »)

## Données de sortie

### Numérique

Description de la sortie	Ports IO-Link dans le mode de fonctionnement de sorties tout-ou-rien (TOR)
Type de raccordement	Connecteur M12, de X01 ... X04 avec double fonction
Technologie de raccordement	3 fils
Nombre de sorties	max. 8
Tension de sortie nominale	24 V DC
Courant de sortie maximal par canal	150 mA
Courant de sortie maximal par module	1,2 A
Charge nominale ohmique	3,6 W (160 $\Omega$ , pour tension nominale)
Charge nominale inductive	3,6 VA (0,8 H, 160 $\Omega$ , pour tension nominale)
Temporisation du signal	max. 150 $\mu$ s (lors de la mise en marche) max. 200 $\mu$ s (lors de la mise à l'arrêt)
Fréquence de commutation	max. 1 par seconde (avec charge nominale inductive) max. 5 500 par seconde (avec charge nominale ohmique)
Limitation de la tension de coupure inductive	-15 V DC
Tension de sortie à l'état hors circuit	max. 1 V
Courant de sortie à l'état hors circuit	max. 300 $\mu$ A
Circuit de protection	Protection contre les surcharges; oui Protection contre les courts-circuits; oui
Comportement en cas de surcharge	Déconnexion avec redémarrage automatique

## Propriétés du produit

Type de produit	Composants E/S
Gamme de produits	Axioline E
Type	Stand-alone
Propriétés particulières	Capot en plastique

## Propriétés électriques

### Potentiels

Tension d'alimentation $U_S$	24 V DC
Alimentation électrique sur $U_S$	max. 4 A
Consommation de courant provenant de $U_S$	typ. 8 mA max. 1,2 A

### Alimentation: IO-Link

Tension nominale de l'alimentation périphérique	24 V DC
---	---------

# AXL E PN IOL8 DI4 M12 6P - Module de communication



2701513

<https://www.phoenixcontact.com/fr/produits/2701513>

Intensité nominale par interface IO-Link	max. 150 mA (au C/Q (Pin 4), maximum 1,6 A sur les 8 câbles IO-Link C/Q et L+)
	max. 200 mA (sur L+/L- (Pin 1 et Pin 3), à la mise en marche brièvement jusqu'à 1,6 A)
	max. 2 A (au niveau de $U_A$ (ports de type B, broche 2 et broche 5))
Longueur de câble autorisée	< 20 m (vers le capteur)
Circuit de protection	Protection contre les surcharges; oui

## Alimentation: Bloc électronique et bloc de capteurs

Dénomination	Alimentation de l'électronique de module et des capteurs ( $U_S$ )
Type de raccordement	Connecteur M12, détrompage T
Nombre de pôles	4
Tension d'alimentation	24 V DC
Plage de tension d'alimentation	19,5 V DC ... 31,2 V DC (incl. toutes les tolérances, incl. ondulation)
Courant absorbé	typ. 180 mA $\pm$ 15 % (pour 24 V DC)
	max. 12 A

## Alimentation: Bloc d'actionneurs

Dénomination	Alimentation des actionneurs ( $U_A$ )
Type de raccordement	Connecteur M12, détrompage T
Nombre de pôles	4
Tension d'alimentation	24 V DC
Plage de tension d'alimentation	18 V DC ... 31,2 V DC (incl. toutes les tolérances, incl. ondulation)
Courant absorbé	typ. 28 mA $\pm$ 15 % (pour 24 V DC)
	max. 12 A

## Isolation galvanique / isolation des plages de tension

Tension d'essai: Alimentation 24 V (alimentation logique et capteurs, ports IO-Link) / raccordement bus (Ethernet 1)	500 V AC, 50 Hz, 1 min
Tension d'essai: Alimentation 24 V (alimentation logique et capteurs, ports IO-Link) / raccordement bus (Ethernet 2)	500 V AC, 50 Hz, 1 min
Tension d'essai: Alim. 24 V (alim. logique et capteurs, ports IO-Link) / terre fonctionnement	500 V AC, 50 Hz, 1 min
Tension d'essai: Raccordement bus (Ethernet 1) / terre fonct.	500 V AC, 50 Hz, 1 min
Tension d'essai: Raccordement bus (Ethernet 2) / terre fonct.	500 V AC, 50 Hz, 1 min
Tension d'essai: Raccordement bus (Ethernet 1) / raccordement bus (Ethernet 2)	500 V AC, 50 Hz, 1 min
Tension d'essai: Alimentation 24 V (alim. actionneurs) / alimentation 24 V (alim. logique et capteurs, ports IO-Link)	500 V AC, 50 Hz, 1 min
Tension d'essai: Alimentation 24 V (alimentation des actionneurs) / raccordement bus (Ethernet 1)	500 V AC, 50 Hz, 1 min
Tension d'essai: Alimentation 24 V (alimentation des actionneurs) / raccordement bus (Ethernet 2)	500 V AC, 50 Hz, 1 min
Tension d'essai: Alimentation 24 V (alim. actionneurs) / terre fonctionnement	500 V AC, 50 Hz, 1 min

# AXL E PN IOL8 DI4 M12 6P - Module de communication



2701513

<https://www.phoenixcontact.com/fr/produits/2701513>

## Caractéristiques de raccordement

Type de raccordement	Connecteur M12
----------------------	----------------

## Conditions environnementales et de durée de vie

### Conditions ambiantes

Température ambiante (fonctionnement)	-25 °C ... 60 °C
Indice de protection	IP65/IP67
Pression atmosphérique (service)	70 kPa ... 106 kPa (jusqu'à 3000 m d'altitude)
Pression atmosphérique (stockage/transport)	70 kPa ... 106 kPa (jusqu'à 3000 m d'altitude)
Température ambiante (stockage/transport)	-25 °C ... 85 °C
Humidité de l'air admissible (fonctionnement)	5 % ... 95 %
Humidité de l'air admissible (stockage/transport)	5 % ... 95 %

### Contrôle mécanique

Résistance aux vibrations selon EN 60068-2-6/CEI 60068-2-6	5g
Chocs selon EN 60068-2-27/CEI 60068-2-27	30g, durée 11 ms, choc sous forme d'impulsion semi-sinusoïdale
Choc prolongé selon EN 60068-2-27/CEI 60068-2-27	10g

## Normes et spécifications

Classe de protection	III (CEI 61140, EN 61140, VDE 0140-1)
----------------------	---------------------------------------

## Montage

Type de montage	Montage vissé
-----------------	---------------

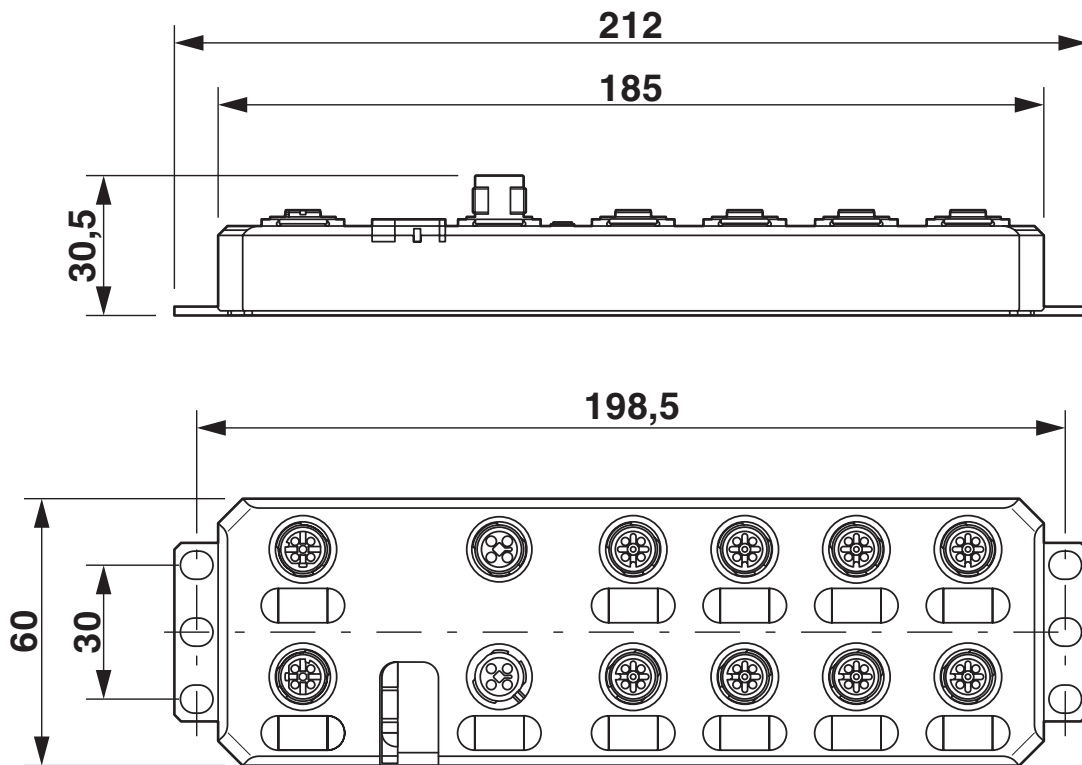
# AXL E PN IOL8 DI4 M12 6P - Module de communication

2701513

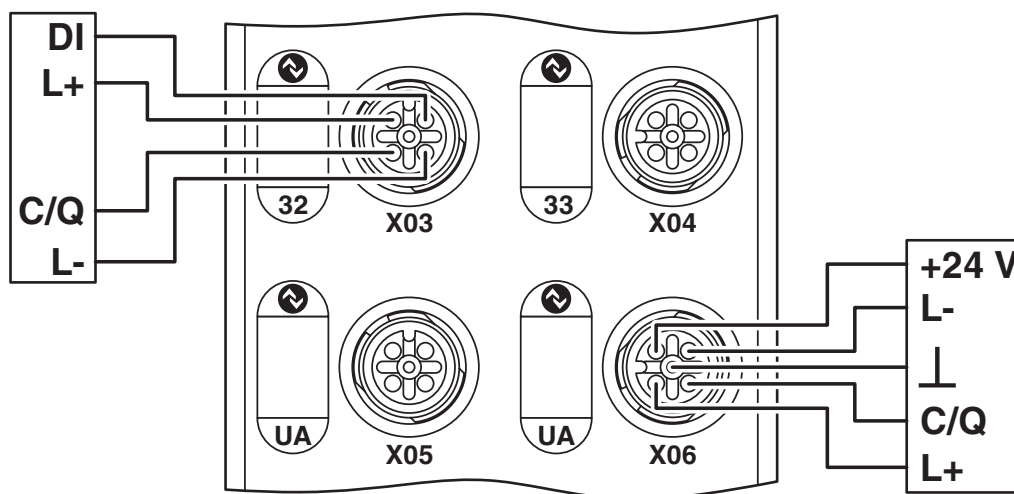
<https://www.phoenixcontact.com/fr/produits/2701513>

## Dessins

Dessin coté



Dessin de la connexion

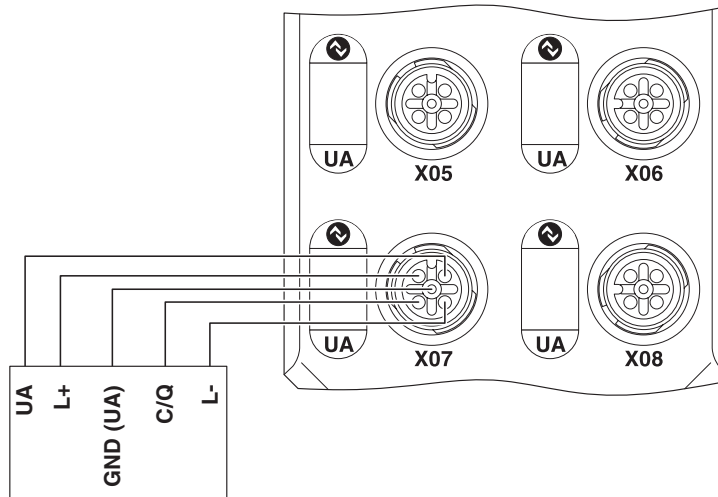


# AXL E PN IOL8 DI4 M12 6P - Module de communication

2701513

<https://www.phoenixcontact.com/fr/produits/2701513>

Dessin de la connexion




# AXL E PN IOL8 DI4 M12 6P - Module de communication



2701513

<https://www.phoenixcontact.com/fr/produits/2701513>

## Homologations

 To download certificates, visit the product detail page: <https://www.phoenixcontact.com/fr/produits/2701513>

### PROFINET

Identifiant de l'homologation: Z12264



### cULus Listed

Identifiant de l'homologation: E140324



### cULus Listed

Identifiant de l'homologation: E199827

# AXL E PN IOL8 DI4 M12 6P - Module de communication



2701513

<https://www.phoenixcontact.com/fr/produits/2701513>

## Classifications

### ECLASS

ECLASS-13.0	27242604
ECLASS-15.0	27242604

### ETIM

ETIM 10.0	EC001599
-----------	----------

### UNSPSC

UNSPSC 21.0	32151600
-------------	----------

# AXL E PN IOL8 DI4 M12 6P - Module de communication



2701513

<https://www.phoenixcontact.com/fr/produits/2701513>

## Conformité environnementale

### EU RoHS

Conforme aux exigences de la directive RoHS	Oui
sauf exceptions mentionnées	6(c)

### China RoHS

Environment friendly use period (EFUP)	EFUP-25
	Vous trouverez un tableau de déclaration conformément à IACPEIP (China RoHS) concernant les produits dans la zone de téléchargement du produit correspondant sous « Déclaration du fabricant ». Pour tous les produits avec EFUP-E, aucun tableau de déclaration conformément à IACPEIP (China RoHS) n'est établi car cela n'est pas nécessaire.

### EU REACH SVHC

Indication de substance soumise à autorisation REACH (n° CAS)	Lead(n° CAS: 7439-92-1)
SCIP	7ff26265-71b7-4993-88c7-35fb170a18c2

Phoenix Contact 2026 © - Tous droits réservés  
<https://www.phoenixcontact.com>

PHOENIX CONTACT SAS  
52 Boulevard de Beaubourg Emerainville  
77436 Marne La Vallée Cedex 2 France  
+33 (0) 1 60 17 98 98  
[documentation@phoenixcontact.fr](mailto:documentation@phoenixcontact.fr)