

AXL E PB DIO16 M12 6P - Module TOR



2701499

<https://www.phoenixcontact.com/fr/produits/2701499>

Veillez tenir compte du fait que les données affichées dans ce document PDF proviennent de notre catalogue en ligne. Vous trouverez les données complètes dans la documentation utilisateur. Nos conditions générales d'utilisation des téléchargements sont applicables.



Axioline E, Périphérique d'entrée / de sortie numérique, PROFIBUS DP, Connecteur M12, Entrées TOR: 16, 24 V DC, connectique: 4 fils, Sorties TOR: 16, 24 V DC, connectique: 3 fils, Capot en plastique, indice de protection: IP65/IP67

Description du produit

Le dispositif Axioline E a été conçu pour une installation au sein d'un réseau PROFIBUS. Il assure l'acquisition et la sortie de signaux TOR.

Avantages

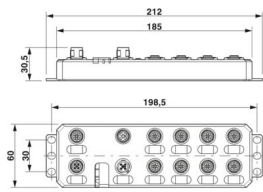
- Raccordement au PROFIBUS DP au moyen de connecteurs M12 (détrompage B)
- Vitesse de transmission jusqu'à 12 MBaud (détection automatique de la vitesse)
- Raccordement des capteurs et actionneurs tout-ou-rien avec connecteurs M12 (détrompage A)
- Voyants de diagnostic et indicateurs d'état
- Protection contre les courts-circuits et la surcharge de l'alimentation des capteurs
- Indice de protection IP65/67

Données commerciales

Référence	2701499
Conditionnement	1 Unité(s)
Commande minimum	1 Unité(s)
Clé de vente	DRI7D2
Product key	DRI7D2
GTIN	4046356763530
Poids par pièce (emballage compris)	553,3 g
Poids par pièce (hors emballage)	480 g
Numéro du tarif douanier	85176200
Pays d'origine	DE

Caractéristiques techniques

Dimensions

Dessin coté		
Largeur	60 mm	
Hauteur	185 mm	
Profondeur	30,5 mm	
Intervalle entre perçages	198,5 mm	
Renseignements sur les mesures	La hauteur s'élève à 212 mm, languettes de fixation comprises.	

Remarques

Remarque relative à l'application

Remarque relative à l'application	Uniquement pour un usage industriel
-----------------------------------	-------------------------------------

Indications sur les matériaux

Matériau du boîtier	Pocan®
---------------------	--------

Interfaces

PROFIBUS DP

Nombre de voies	2
Type de raccordement	Connecteur M12
Remarque concernant la connectique	Détrompage B
Nombre de pôles	5
Vitesse de transmission	9,6 kBit/s ... 12 MBit/s (détection automatique des vitesses de transmission)
Physique de transmission	Câble en cuivre compatible PROFIBUS DP
Affectation emplacement adresse	1 ... 126, réglable

PROFIBUS DP

Type d'appareil	Esclave PROFIBUS
Protocoles propres au système	Protocoles PROFIBUS DP V1

Propriétés du système

Module

Code ID (hex)	0E59
Espace d'adressage d'entrées	16 Bit
Espace d'adressage des sorties	16 Bit

Données d'entrée

Numérique:

Dénomination entrée	Entrées TOR
Description de l'entrée	CEI 61131-2 type 1 et 3
Nombre d'entrées	16
Longueur du câble	max. 30 m (vers le capteur)
Type de raccordement	Connecteur M12 à double fonction
Technologie de raccordement	4 fils
Plage de tension d'entrée signal « 0 »	0 V DC ... 5 V DC
Plage de tension d'entrée signal « 1 »	11 V DC ... 30 V DC
Tension d'entrée nominale U_{IN}	24 V DC
Courant d'entrée nominal pour U_{IN}	typ. 3 mA
Courant du capteur par câble	typ. 75 mA (à partir de U_S)
Courant cumulé des capteurs	max. 1,2 A (par appareil)
Temps de filtre d'entrée	< 1000 μ s
Circuit de protection	Protection contre les surcharges et les courts-circuits de l'alimentation des capteurs

Données de sortie

Numérique:

Dénomination sortie	Sorties TOR
Type de raccordement	Connecteur M12 à double fonction
Technologie de raccordement	3 fils
Nombre de sorties	16
Circuit de protection	Protection des sorties contre les surcharges et les courts-circuits; oui
Tension de sortie	24 V DC
Limitation de la tension de coupure inductive	-28 V ... -17 V
Courant de sortie maximal par canal	500 mA
Tension de sortie nominale	24 V DC (à partir de la tension U_S)
Plage de tension de sortie	18 V DC ... 31,2 V DC
Tension de sortie à l'état hors circuit	max. 1 V
Courant de sortie à l'état hors circuit	max. 20 μ A
Charge nominale inductive	12 VA (1,2 H , 48 Ω , pour tension nominale)
Charge nominale ohmique	12 W (48 Ω , pour tension nominale)
Fréquence de commutation	max. 5500 par seconde (pour un courant de charge d'au moins 50 mA) max. 1 par seconde (avec charge nominale inductive)
Résistance de la tension en retour aux impulsions courtes	protégé contre la tension inverse
Comportement en cas de surcharge	Redémarrage automatique
Temporisation du signal	max. 150 μ s (lors de la mise en marche) max. 200 μ s (lors de la mise à l'arrêt)
Coupure de la surintensité	min. 0,7 A

Propriétés du produit

Type de produit	Composants E/S
Gamme de produits	Axioline E
Type	Stand-alone
Propriétés particulières	Capot en plastique

Propriétés électriques

Potentiels

Tension d'alimentation U_S	24 V DC
Alimentation électrique sur U_S	max. 4 A
Consommation de courant provenant de U_S	typ. 8 mA
	max. 1,2 A

Alimentation: Bloc électronique, bloc de capteurs et bloc d'actionneurs

Dénomination	Bloc électronique, bloc de capteurs et bloc d'actionneurs (U_S)
Type de raccordement	Connecteur M12, détrompage T
Nombre de pôles	4
Tension d'alimentation	24 V DC
Plage de tension d'alimentation	18 V DC ... 31,2 V DC (incl. toutes les tolérances, incl. ondulation)
Courant absorbé	typ. 165 mA \pm 15 % (pour 24 V DC)
	max. 12 A

Alimentation: Bloc d'actionneurs

Dénomination	Alimentation des actionneurs (U_A) pour d'autres appareils
Type de raccordement	Connecteur M12, détrompage T
Nombre de pôles	4
Tension d'alimentation	24 V DC
Plage de tension d'alimentation	18 V DC ... 31,2 V DC (incl. toutes les tolérances, incl. ondulation)
Courant absorbé	typ. 3 mA \pm 15 % (pour 24 V DC)
	max. 12 A

Isolation galvanique / isolation des plages de tension

Tension d'essai: Alimentation 24 V (alim. logique et capteurs, entrées/sorties TOR) / terre fonctionnement	500 V AC, 50 Hz, 1 min
Tension d'essai: Alim. 24 V (alim. logique/capteurs, entrées/sorties TOR) / terre fonctionnement	500 V AC, 50 Hz, 1 min
Tension d'essai: Connecteur de bus / terre fonctionnelle	500 V AC, 50 Hz, 1 min
Tension d'essai: Alimentation 24 V (alim. actionneurs) / alimentation 24 V (alim. logique et capteurs, entrées/sorties TOR)	500 V AC, 50 Hz, 1 min
Tension d'essai: Alimentation 24 V (alim. capteurs) / raccordement bus	500 V AC, 50 Hz, 1 min
Tension d'essai: Alimentation 24 V (alim. actionneurs) / terre fonctionnement	500 V AC, 50 Hz, 1 min

Caractéristiques de raccordement

Type de raccordement	Connecteur M12
----------------------	----------------

Conditions environnementales et de durée de vie

Conditions ambiantes

Température ambiante (fonctionnement)	-25 °C ... 60 °C
Indice de protection	IP65/IP67
Pression atmosphérique (service)	70 kPa ... 106 kPa (jusqu'à 3000 m d'altitude)
Pression atmosphérique (stockage/transport)	70 kPa ... 106 kPa (jusqu'à 3000 m d'altitude)
Température ambiante (stockage/transport)	-25 °C ... 85 °C
Humidité de l'air admissible (fonctionnement)	5 % ... 95 %
Humidité de l'air admissible (stockage/transport)	5 % ... 95 %

Normes et spécifications

Classe de protection	III (CEI 61140, EN 61140, VDE 0140-1)
----------------------	---------------------------------------

Montage

Type de montage	Montage vissé
-----------------	---------------

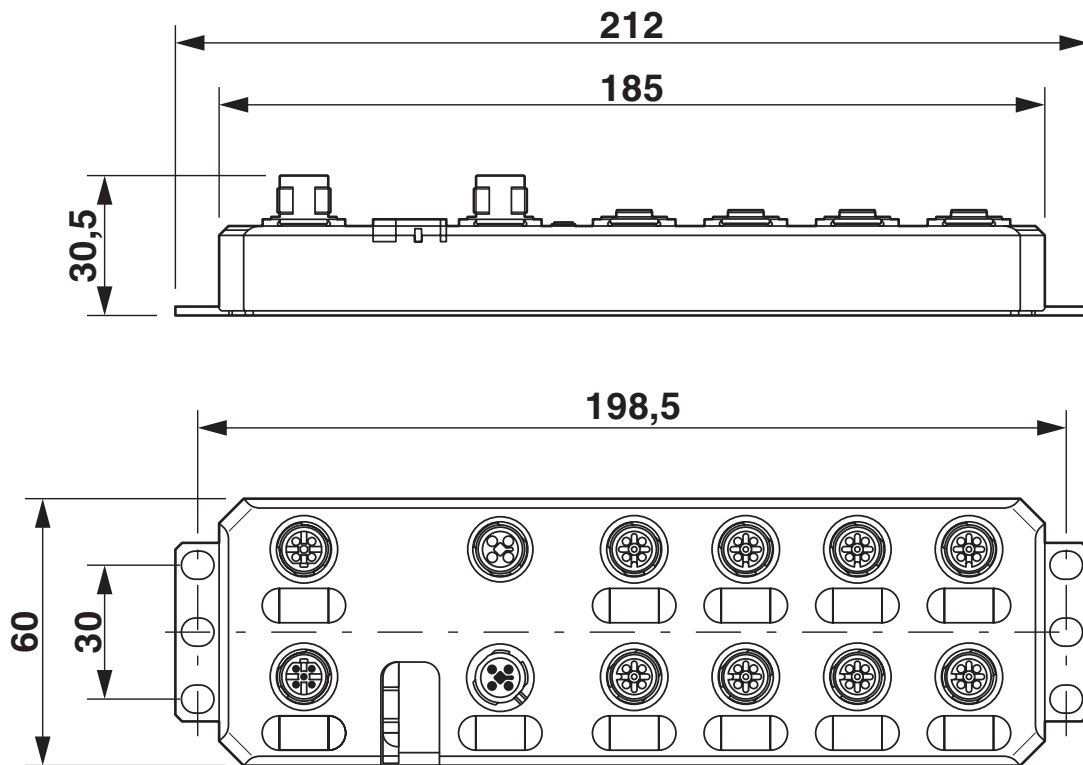
AXL E PB DIO16 M12 6P - Module TOR

2701499

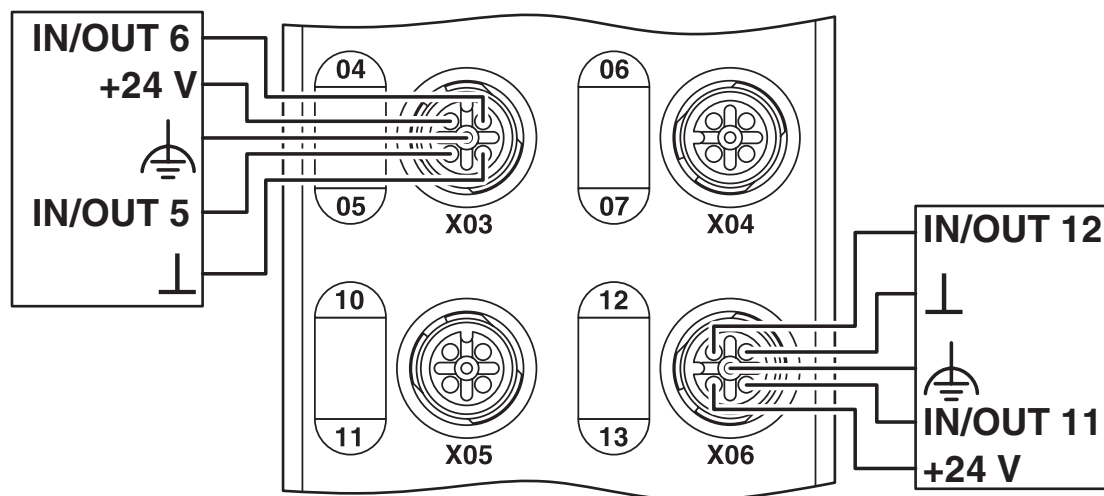
<https://www.phoenixcontact.com/fr/produits/2701499>

Dessins

Dessin coté



Dessin de la connexion




AXL E PB DIO16 M12 6P - Module TOR



2701499

<https://www.phoenixcontact.com/fr/produits/2701499>

Homologations

 To download certificates, visit the product detail page: <https://www.phoenixcontact.com/fr/produits/2701499>

PROFIBUS

Identifiant de l'homologation: Z01809



cULus Listed

Identifiant de l'homologation: E140324



cULus Listed

Identifiant de l'homologation: E199827

AXL E PB DIO16 M12 6P - Module TOR



2701499

<https://www.phoenixcontact.com/fr/produits/2701499>

Classifications

ECLASS

ECLASS-13.0	27242604
ECLASS-15.0	27242604

ETIM

ETIM 10.0	EC001599
-----------	----------

UNSPSC

UNSPSC 21.0	32151600
-------------	----------

Conformité environnementale

EU RoHS

Conforme aux exigences de la directive RoHS	Oui
sauf exceptions mentionnées	6(c)

China RoHS

Environment friendly use period (EFUP)	EFUP-25
	Vous trouverez un tableau de déclaration conformément à IACPEIP (China RoHS) concernant les produits dans la zone de téléchargement du produit correspondant sous « Déclaration du fabricant ». Pour tous les produits avec EFUP-E, aucun tableau de déclaration conformément à IACPEIP (China RoHS) nest établi car cela nest pas nécessaire.

EU REACH SVHC

Indication de substance soumise à autorisation REACH (n° CAS)	Lead(n° CAS: 7439-92-1)
SCIP	a0c1b51f-fd77-42ed-a722-0cfeaf45a6f