

# AXL E EIP DI8 DO8 M12 6P - Module TOR



2701492

<https://www.phoenixcontact.com/fr/produits/2701492>

Veillez tenir compte du fait que les données affichées dans ce document PDF proviennent de notre catalogue en ligne. Vous trouverez les données complètes dans la documentation utilisateur. Nos conditions générales d'utilisation des téléchargements sont applicables.



Axioline E, Périphérique d'entrée / de sortie numérique, EtherNet/IP™, Connecteur M12, Entrées TOR: 8, 24 V DC, connectique: 4 fils, Sorties TOR: 8, 24 V DC, connectique: 3 fils, Capot en plastique, indice de protection: IP65/IP67

## Description du produit

L'appareil Axioline E a été conçu pour une installation au sein d'un réseau EtherNet/IP™. Il assure l'acquisition et la sortie de signaux TOR.

## Avantages

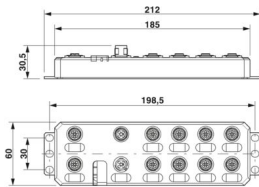
- Raccordement au réseau Ethernet/IP avec connecteurs M12 (détrompage D)
- Vitesse de transmission 10 MBit/s et 100 MBit/s
- Raccordement des capteurs et actionneurs tout-ou-rien avec connecteurs M12 (détrompage A)
- Voyants de diagnostic et indicateurs d'état
- Protection contre les courts-circuits et la surcharge de l'alimentation des capteurs
- Indice de protection IP65/67

## Données commerciales

Référence	2701492
Conditionnement	1 Unité(s)
Commande minimum	1 Unité(s)
Clé de vente	DRI7DD
Product key	DRI7DD
GTIN	4046356762861
Poids par pièce (emballage compris)	557,1 g
Poids par pièce (hors emballage)	547 g
Numéro du tarif douanier	85176200
Pays d'origine	DE

## Caractéristiques techniques

### Dimensions

Dessin coté	
Largeur	60 mm
Hauteur	185 mm
Profondeur	30,5 mm
Intervalle entre perçages	198,5 mm
Renseignements sur les mesures	La hauteur s'élève à 212 mm, languettes de fixation comprises.

### Remarques

Remarque relative à l'application

Remarque relative à l'application	Uniquement pour un usage industriel
-----------------------------------	-------------------------------------

### Indications sur les matériaux

Matériau du boîtier	Pocan®
---------------------	--------

### Interfaces

EtherNet/IP™

Nombre d'interfaces	2
Type de raccordement	Connecteur M12
Remarque concernant la connectique	Détrompage D
Nombre de pôles	4
Vitesse de transmission	10/100 MBit/s (avec auto-négociation)

EtherNet/IP™

Type d'appareil	Périphérique EtherNet/IP™
Protocoles propres au système	Protocoles EtherNet/IP™ ACD Protocoles EtherNet/IP™ DLR Protocoles EtherNet/IP™ IGMP v2
Protocoles supportés	SNMP v1 HTTP TFTP FTP BootP DHCP
Spécification	Édition CIP 3.11 Adaptation EIP de CIP 1.12

## Données d'entrée

Numérique:

Dénomination entrée	Entrées TOR
Description de l'entrée	CEI 61131-2 type 1 et 3
Nombre d'entrées	8
Longueur du câble	max. 30 m (vers le capteur)
Type de raccordement	Connecteur M12 à double fonction
Technologie de raccordement	4 fils
Plage de tension d'entrée signal « 0 »	0 V DC ... 5 V DC
Plage de tension d'entrée signal « 1 »	11 V DC ... 30 V DC
Tension d'entrée nominale $U_{IN}$	24 V DC
Courant d'entrée nominal pour $U_{IN}$	typ. 3 mA
Courant du capteur par câble	typ. 75 mA (à partir de $U_S$ )
Courant cumulé des capteurs	max. 0,6 A (par appareil)
Temps de filtre d'entrée	< 1000 $\mu$ s
Circuit de protection	Protection contre les surcharges et les courts-circuits de l'alimentation des capteurs

## Données de sortie

Numérique:

Dénomination sortie	Sorties TOR
Type de raccordement	Connecteur M12 à double fonction
Technologie de raccordement	3 fils
Nombre de sorties	8
Circuit de protection	Protection des sorties contre les surcharges et les courts-circuits; oui
Tension de sortie	24 V DC
Limitation de la tension de coupure inductive	-28 V ... -17 V
Courant de sortie maximal par canal	500 mA
Tension de sortie nominale	24 V DC (à partir de la tension $U_A$ )
Plage de tension de sortie	18 V DC ... 31,2 V DC
Tension de sortie à l'état hors circuit	max. 1 V
Courant de sortie à l'état hors circuit	max. 20 $\mu$ A
Charge nominale inductive	12 VA (1,2 H , 48 $\Omega$ , pour tension nominale)
Charge nominale ohmique	12 W (48 $\Omega$ , pour tension nominale)
Fréquence de commutation	max. 5500 par seconde (pour un courant de charge d'au moins 50 mA) max. 1 par seconde (avec charge nominale inductive)
Résistance de la tension en retour aux impulsions courtes	protégé contre la tension inverse
Comportement en cas de surcharge	Redémarrage automatique
Temporisation du signal	max. 150 $\mu$ s (lors de la mise en marche) max. 200 $\mu$ s (lors de la mise à l'arrêt)
Coupure de la surintensité	min. 0,7 A

## Propriétés du produit

Type de produit	Composants E/S
Gamme de produits	Axioline E
Type	Stand-alone
Propriétés particulières	Capot en plastique

## Propriétés électriques

### Alimentation: Bloc électronique et bloc de capteurs

Dénomination	Alimentation de l'électronique de module et des capteurs (U <sub>S</sub> )
Type de raccordement	Connecteur M12, détrompage T
Nombre de pôles	4
Tension d'alimentation	24 V DC
Plage de tension d'alimentation	18 V DC ... 31,2 V DC (incl. toutes les tolérances, incl. ondulation)
Courant absorbé	typ. 190 mA ±15 % (pour 24 V DC) max. 12 A

### Alimentation: Bloc d'actionneurs

Dénomination	Alimentation des actionneurs (U <sub>A</sub> )
Type de raccordement	Connecteur M12, détrompage T
Nombre de pôles	4
Tension d'alimentation	24 V DC
Plage de tension d'alimentation	18 V DC ... 31,2 V DC (incl. toutes les tolérances, incl. ondulation)
Courant absorbé	typ. 30 mA ±15 % (pour 24 V DC) max. 12 A

### Isolation galvanique / isolation des plages de tension

Tension d'essai: Alimentation 24 V (alim. logique et capteurs, entrées TOR) / raccordement bus (Ethernet 1)	500 V AC, 50 Hz, 1 min
Tension d'essai: Alimentation 24 V (alim. logique et capteurs, entrées TOR) / raccordement bus (Ethernet 2)	500 V AC, 50 Hz, 1 min
Tension d'essai: Alimentation 24 V (alim. logique et capteurs, entrées TOR) / terre fonctionnement	500 V AC, 50 Hz, 1 min
Tension d'essai: Raccordement bus (Ethernet 1) / terre fonct.	500 V AC, 50 Hz, 1 min
Tension d'essai: Raccordement bus (Ethernet 2) / terre fonct.	500 V AC, 50 Hz, 1 min
Tension d'essai: Raccordement bus (Ethernet 1) / raccordement bus (Ethernet 2)	500 V AC, 50 Hz, 1 min
Tension d'essai: Alimentation 24 V (alim. actionneurs, sorties TOR) / alimentation 24 V (alim. logique et capteurs, entrées TOR)	500 V AC, 50 Hz, 1 min
Tension d'essai: Alimentation 24 V (alimentation actionneurs, sorties TOR) / raccordement bus (Ethernet 1)	500 V AC, 50 Hz, 1 min
Tension d'essai: Alimentation 24 V (alimentation actionneurs, sorties TOR) / raccordement bus (Ethernet 2)	500 V AC, 50 Hz, 1 min
Tension d'essai: Alim. 24 V (alim. actionneurs, sorties TOR) / terre fonctionnement	500 V AC, 50 Hz, 1 min

## Caractéristiques de raccordement

Type de raccordement	Connecteur M12
----------------------	----------------

## Conditions environnementales et de durée de vie

### Conditions ambiantes

Température ambiante (fonctionnement)	-25 °C ... 60 °C
Indice de protection	IP65/IP67
Pression atmosphérique (service)	70 kPa ... 106 kPa (jusqu'à 3000 m d'altitude)
Pression atmosphérique (stockage/transport)	70 kPa ... 106 kPa (jusqu'à 3000 m d'altitude)
Température ambiante (stockage/transport)	-25 °C ... 85 °C
Humidité de l'air admissible (fonctionnement)	5 % ... 95 %
Humidité de l'air admissible (stockage/transport)	5 % ... 95 %

## Normes et spécifications

Classe de protection	III (CEI 61140, EN 61140, VDE 0140-1)
----------------------	---------------------------------------

## Montage

Type de montage	Montage vissé
-----------------	---------------

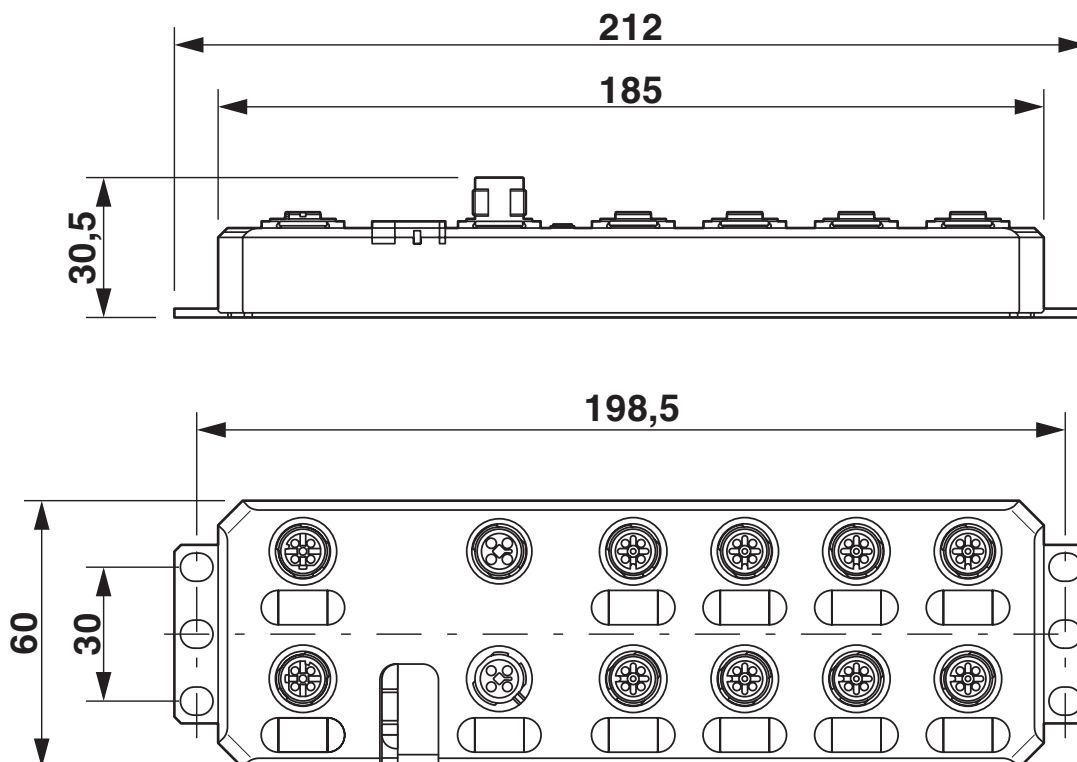
# AXL E EIP DI8 DO8 M12 6P - Module TOR

2701492

<https://www.phoenixcontact.com/fr/produits/2701492>

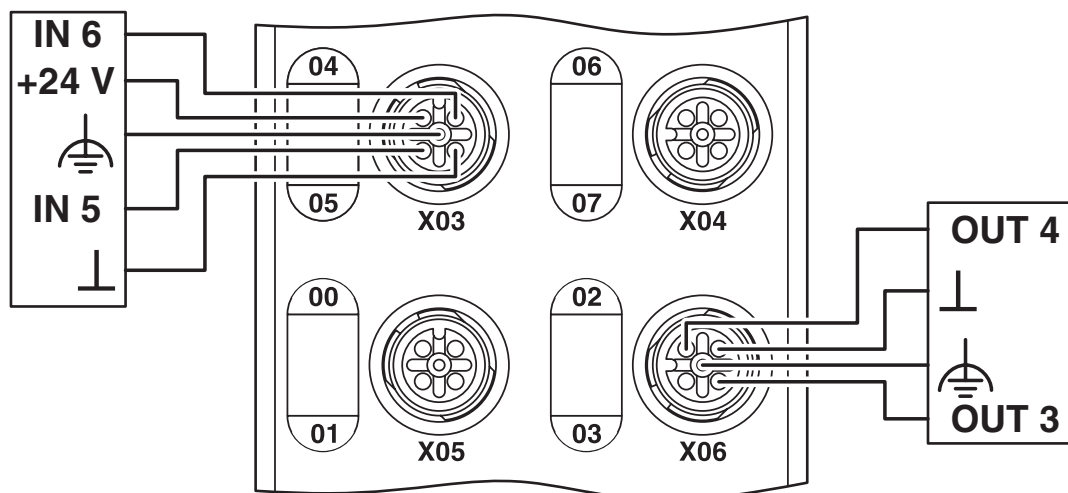
## Dessins

Dessin coté



Dimensions (en mm)

Dessin de la connexion




# AXL E EIP DI8 DO8 M12 6P - Module TOR



2701492

<https://www.phoenixcontact.com/fr/produits/2701492>

## Homologations

 To download certificates, visit the product detail page: <https://www.phoenixcontact.com/fr/produits/2701492>

### **EtherNet/IP CONFORMANCE TESTED TM**

Identifiant de l'homologation: 11145



### **cULus Listed**

Identifiant de l'homologation: E140324



### **cULus Listed**

Identifiant de l'homologation: E199827

# AXL E EIP DI8 DO8 M12 6P - Module TOR



2701492

<https://www.phoenixcontact.com/fr/produits/2701492>

## Classifications

### ECLASS

ECLASS-13.0	27242604
ECLASS-15.0	27242604

### ETIM

ETIM 10.0	EC001599
-----------	----------

### UNSPSC

UNSPSC 21.0	32151600
-------------	----------

## Conformité environnementale

### EU RoHS

Conforme aux exigences de la directive RoHS	Oui
sauf exceptions mentionnées	6(c)

### China RoHS

Environment friendly use period (EFUP)	EFUP-25
	Vous trouverez un tableau de déclaration conformément à IACPEIP (China RoHS) concernant les produits dans la zone de téléchargement du produit correspondant sous « Déclaration du fabricant ». Pour tous les produits avec EFUP-E, aucun tableau de déclaration conformément à IACPEIP (China RoHS) nest établi car cela nest pas nécessaire.

### EU REACH SVHC

Indication de substance soumise à autorisation REACH (n° CAS)	Lead(n° CAS: 7439-92-1)
SCIP	dd1a7681-c23b-4810-933b-1e4b1cdb396a