

# IB IL AO 2/UI-XC-PAC - Module analogique



2701389

<https://www.phoenixcontact.com/fr/produits/2701389>

Veillez tenir compte du fait que les données affichées dans ce document PDF proviennent de notre catalogue en ligne. Vous trouverez les données complètes dans la documentation utilisateur. Nos conditions générales d'utilisation des téléchargements sont applicables.



La figure présente un article standard

Inline, Borne de sortie analogique, Sorties analogiques: 2, 0 V ... 10 V, -10 V ... 10 V, 0 mA ... 20 mA, 4 mA ... 20 mA, -20 mA ... 20 mA, connectique: 2 fils, vitesse de transmission dans le bus local: 500 kBit/s, Modèle pour conditions extrêmes, indice de protection: IP20, avec Inline contacts et porte-étiquette

## Description du produit

Le module est prévu pour être utilisé dans une station Inline. Il permet d'émettre des signaux de tension et de courant analogiques. Des mesures et des contrôles spécifiques de la conception technique permettent l'utilisation du module dans des conditions extrêmes.

## Avantages

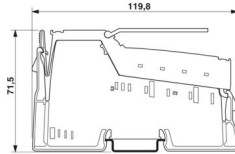
- 2 canaux de sorties analogiques
- Raccordement des actionneurs à 2 conducteurs
- Plages d'intensité : 0 mA ... 20 mA, 4 mA ... 20 mA,  $\pm 20$  mA
- Plages de tension : 0 V ... 10 V,  $\pm 10$  V
- Utilisable dans des conditions d'environnement extrêmes
- Plage de température étendue -40 °C ... +70 °C (voir chapitre « Essais concluants : utilisation dans des conditions d'environnement extrêmes » de la fiche technique)
- Circuits imprimés peints

## Données commerciales

Référence	2701389
Conditionnement	1 Unité(s)
Commande minimum	1 Unité(s)
Clé de vente	DRI142
Product key	DRI142
GTIN	4046356743693
Poids par pièce (emballage compris)	90,7 g
Poids par pièce (hors emballage)	66 g
Numéro du tarif douanier	85389091
Pays d'origine	DE

## Caractéristiques techniques

### Dimensions

Dessin coté	
Largeur	12,2 mm
Hauteur	119,8 mm
Profondeur	71,5 mm
Renseignements sur les mesures	Dimensions du boîtier

### Remarques

#### Remarque relative à l'application

Remarque relative à l'application	Uniquement pour un usage industriel
-----------------------------------	-------------------------------------

### Interfaces

#### Bus local Inline

Nombre d'interfaces	2
Type de raccordement	Distributeur de données Inline
Vitesse de transmission	500 kBit/s
Physique de transmission	Cuivre

### Propriétés du système

#### Module

Code ID (déc)	91
Code ID (hex)	5B
Code de longueur (hexa)	04
Code de longueur (décimal)	04
Canal des données de process	64 Bit
Espace d'adressage d'entrées	8 Octet
Espace d'adressage des sorties	8 Octet
Longueur de répertoire	64 Bit
Besoin en données de paramétrage	10 Octet
Besoin en données de configuration	5 Octet

### Données de sortie

#### Analogique:

Dénomination sortie	Sorties analogiques
---------------------	---------------------

Technologie de raccordement	2 fils
Remarque relative à la connectique	blindé
Nombre de sorties	2
Temps de conversion N/A	typ. 10 µs
Résolution convertisseur D/A	12 Bit
Circuit de protection	Protection contre les courts-circuits et contre les surcharges; Électronique
	Protection contre les transitoires; Diode zéner bidirectionnelle
Formats de données	IB IL, compatible S7
Visualisation de la valeur de sortie	12 bits (11 bits + signe)
Mise à jour des données de processus	en synchronisme avec le bus
Signal de sortie courant	0 mA ... 20 mA 4 mA ... 20 mA -20 mA ... 20 mA
Charge/charge de sortie Sortie courant	≤ 450 Ω
Signal de sortie tension	0 V ... 10 V -10 V ... 10 V
Charge/charge de sortie Sortie tension	> 1 kΩ
Longueur de câble autorisée	max. 250 m (Les indications se rapportent au régime nominal conformément aux consignes d'installation. Les indications se rapportent au type de câble de référence suivant : Câble de centrale blindé : LiYCY; 2 x 2 x 0,5 mm <sup>2</sup> ; VDE0812)

## Propriétés du produit

Type de produit	Composants E/S
Gamme de produits	Inline
Type	modulaire
Éléments fournis	avec Inline contacts et porte-étiquette
Propriétés particulières	Modèle pour conditions extrêmes
Diagnostic messages	Coupeure de l'alimentation périphérique interne Message d'erreur périphérique sur le coupleur de bus Coupeure de l'alimentation périphérique Message dans le code de diagnostic (au format IB IL) Court-circuit/surcharge des sorties Message dans le code de diagnostic (au format IB IL) Configuration erronée Message dans le code de diagnostic (au format IB IL)

## Propriétés d'isolation

Catégorie de surtension	II (CEI 60664-1, EN 60664-1)
Degré de pollution	2 (CEI 60664-1, EN 60664-1)

## Propriétés électriques

### Potentiels: Alimentation de la logique (U<sub>L</sub>)

Tension d'alimentation	7,5 V DC (par des répartiteurs de potentiel)
Consommation de courant	max. 65 mA

	typ. 55 mA
Potentiels: Alimentation des modules analogiques ( $U_{ANA}$ )	
Tension d'alimentation	24 V DC (par des répartiteurs de potentiel)
Plage de tension d'alimentation	19,2 V DC ... 30 V DC (incl. toutes les tolérances, incl. ondulation)
Consommation de courant	max. 75 mA (Charge nominale courant ( $I_{OUT1/2} = 20$ mA, $R_L = 0 \Omega$ ))
	max. 30 mA (marche à vide)
	typ. 38 mA (Charge nominale tension ( $U_{OUT1/2} = 10$ V, $R_L = 1$ k $\Omega$ ))
	max. 45 mA (Charge nominale tension ( $U_{OUT1/2} = 10$ V, $R_L = 1$ k $\Omega$ ))
	typ. 65 mA (Charge nominale courant ( $I_{OUT1/2} = 20$ mA, $R_L = 0 \Omega$ ))
	typ. 24 mA (marche à vide)
Isolation galvanique / isolation des plages de tension	
Tension d'essai: Alimentation 7,5 V (logique de bus) / alimentation 24 V (périphérie analogique)	500 V AC, 50 Hz, 1 min
Tension d'essai: Alimentation 7,5 V (logique de bus) / terre fonctionnelle	500 V AC, 50 Hz, 1 min
Tension d'essai: Alimentation 24 V (périphérie analogique) / terre fonctionnelle	500 V AC, 50 Hz, 1 min

## Caractéristiques de raccordement

Technologie de raccordement	
Dénomination connexion	Connecteurs Inline
Connecteurs Inline	
Type de raccordement	Raccordement à ressort de traction
Section de conducteur rigide	0,08 mm <sup>2</sup> ... 1,5 mm <sup>2</sup>
Section de conducteur souple	0,08 mm <sup>2</sup> ... 1,5 mm <sup>2</sup>
Section de conducteur AWG	28 ... 16
Longueur à dénuder	8 mm

## Conditions environnementales et de durée de vie

Conditions ambiantes	
Température ambiante (fonctionnement)	-25 °C ... 55 °C (Standard)
	-40 °C ... 70 °C (Plage étendue, voir aussi le chapitre « Essais concluants : utilisation dans des conditions d'environnement extrêmes » de la fiche technique.)
Indice de protection	IP20
Pression atmosphérique (service)	70 kPa ... 106 kPa (jusqu'à 3000 m d'altitude)
Pression atmosphérique (stockage/transport)	70 kPa ... 106 kPa (jusqu'à 3000 m d'altitude)
Température ambiante (stockage/transport)	-40 °C ... 85 °C
Humidité de l'air admissible (fonctionnement)	10 % ... 95 % (pas de condensation)

# IB IL AO 2/UI-XC-PAC - Module analogique



2701389

<https://www.phoenixcontact.com/fr/produits/2701389>

Humidité de l'air admissible (stockage/transport)	10 % ... 95 % (pas de condensation)
---	-------------------------------------

## Normes et spécifications

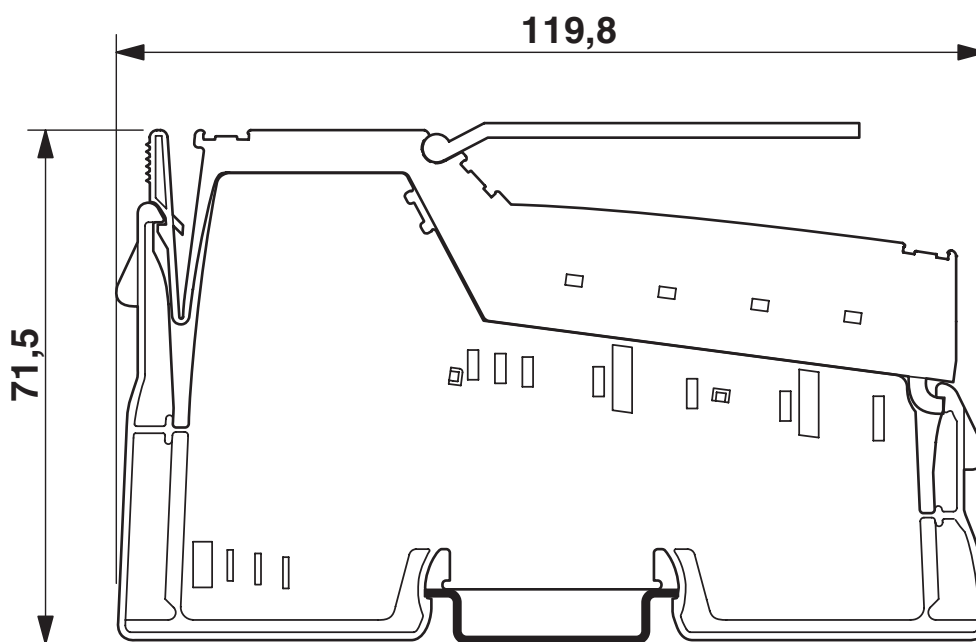
Classe de protection	III (CEI 61140, EN 61140, VDE 0140-1)
----------------------	---------------------------------------

## Montage

Type de montage	Montage sur rail DIN
-----------------	----------------------

## Dessins

Dessin coté



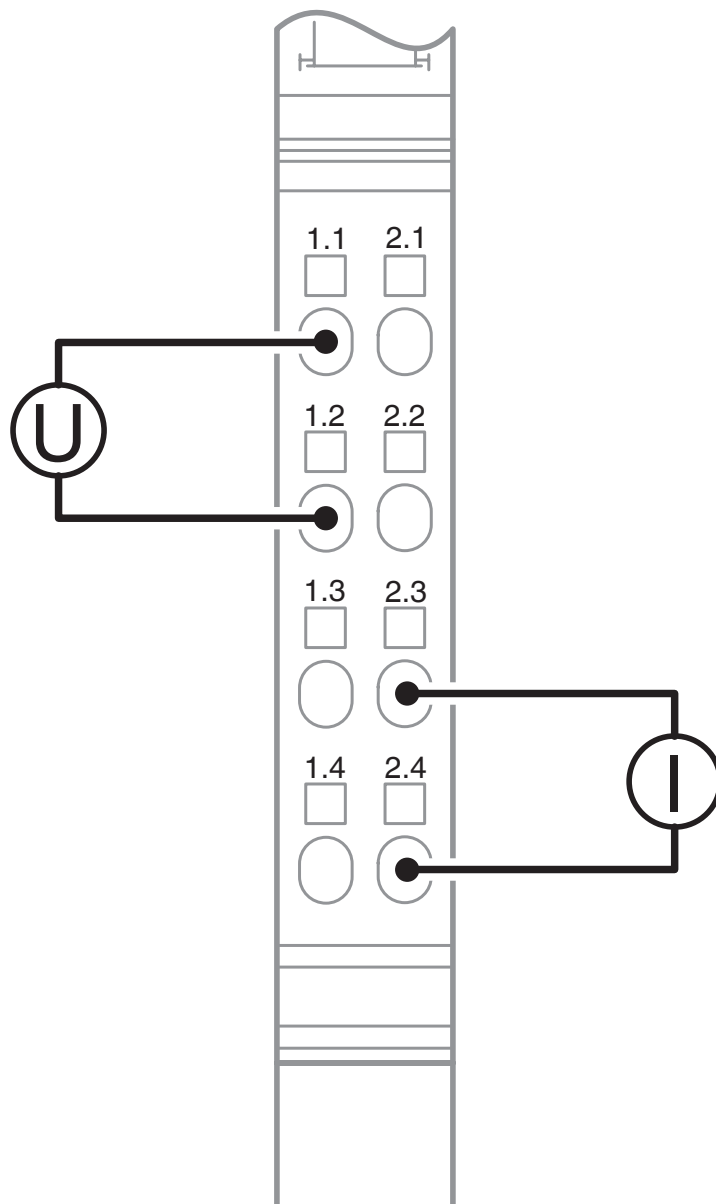
# IB IL AO 2/UI-XC-PAC - Module analogique

2701389

<https://www.phoenixcontact.com/fr/produits/2701389>



Dessin de la connexion



# IB IL AO 2/UI-XC-PAC - Module analogique



2701389

<https://www.phoenixcontact.com/fr/produits/2701389>

## Homologations

To download certificates, visit the product detail page: <https://www.phoenixcontact.com/fr/produits/2701389>



**cULus Listed**

Identifiant de l'homologation: E140324

2701389

<https://www.phoenixcontact.com/fr/produits/2701389>

## Classifications

### ECLASS

ECLASS-13.0	27242601
ECLASS-15.0	27242601

### ETIM

ETIM 9.0	EC001596
----------	----------

### UNSPSC

UNSPSC 21.0	32151600
-------------	----------

## Conformité environnementale

### EU RoHS

Conforme aux exigences de la directive RoHS	Oui
sauf exceptions mentionnées	7(a), 7(c)-I

### China RoHS

Environment friendly use period (EFUP)	EFUP-50
	Vous trouverez un tableau de déclaration conformément à IACPEIP (China RoHS) concernant les produits dans la zone de téléchargement du produit correspondant sous « Déclaration du fabricant ». Pour tous les produits avec EFUP-E, aucun tableau de déclaration conformément à IACPEIP (China RoHS) n'est établi car cela n'est pas nécessaire.

### EU REACH SVHC

Indication de substance soumise à autorisation REACH (n° CAS)	Lead(n° CAS: 7439-92-1)
SCIP	b3d385b1-50ff-4804-99db-9d596cd06707