

RAD-ISM-2400-ANT-OMNI-2-1-RSMA - Antenne



2701362

<https://www.phoenixcontact.com/fr/produits/2701362>

Veillez tenir compte du fait que les données affichées dans ce document PDF proviennent de notre catalogue en ligne. Vous trouverez les données complètes dans la documentation utilisateur. Nos conditions générales d'utilisation des téléchargements sont applicables.



Antenne omnidirectionnelle pour montage mural, bande de fréquence : 2,4 GHz, gain : 2 dBi, indice de protection : IP65, raccordement : RSMA (mâle), avec câble de raccordement de 1,5 m, étrier de montage et accessoires de montage

Avantages

- Convient parfaitement aux applications de 2,4 GHz mobiles ou fixes
- Avec câble de raccordement de 1,5 m

Données commerciales

Référence	2701362
Conditionnement	1 Unité(s)
Commande minimum	1 Unité(s)
Clé de vente	DNN2Z1
Product key	DNN2Z1
GTIN	4046356743471
Poids par pièce (emballage compris)	96 g
Poids par pièce (hors emballage)	70 g
Numéro du tarif douanier	85177100
Pays d'origine	TW

Caractéristiques techniques

Remarques

Remarque relative à l'application

Remarque relative à l'application	Uniquement pour un usage industriel
-----------------------------------	-------------------------------------

Propriétés du produit

Type de produit	Antenne
Caractéristique de rayonnement	Omnidirectionnelle
Gain	2 dBi
Angle d'ouverture à la verticale	75 °
Angle d'ouverture à l'horizontale	360 °
Polarisation	linéaire, verticale

Propriétés électriques

Bande de fréquence	2,4 GHz
Plage de fréquence	2,4 GHz ... 2,5 GHz
Impédance	50 Ω
Puissance max.	1,00 W
Taux d'ondes stationnaires VSWR dans le système 50 Ω	≤ 2,00

Caractéristiques de raccordement

Technologie de raccordement

Type de raccordement	RSMA (mâle)
----------------------	-------------

Dimensions

Hauteur	82,5 mm
Diamètre	7,8 mm

Indications sur les matériaux

Couleur	noir (RAL 9005)
Matériau	Polyuréthane
	Polycarbonate PC
	V2A
Gaine extérieure, matériau	Ethylène-propylène fluoré (FEP)

Câble/conducteur

Longueur du câble	1,50 m
Câble de raccordement	oui
Diamètre extérieur du câble	2,50 mm
Gaine extérieure, matériau	Ethylène-propylène fluoré (FEP)
Plus petit rayon de flexion, pose fixe	25,4 mm

RAD-ISM-2400-ANT-OMNI-2-1-RSMA - Antenne



2701362

<https://www.phoenixcontact.com/fr/produits/2701362>

Conditions environnementales et de durée de vie

Conditions ambiantes

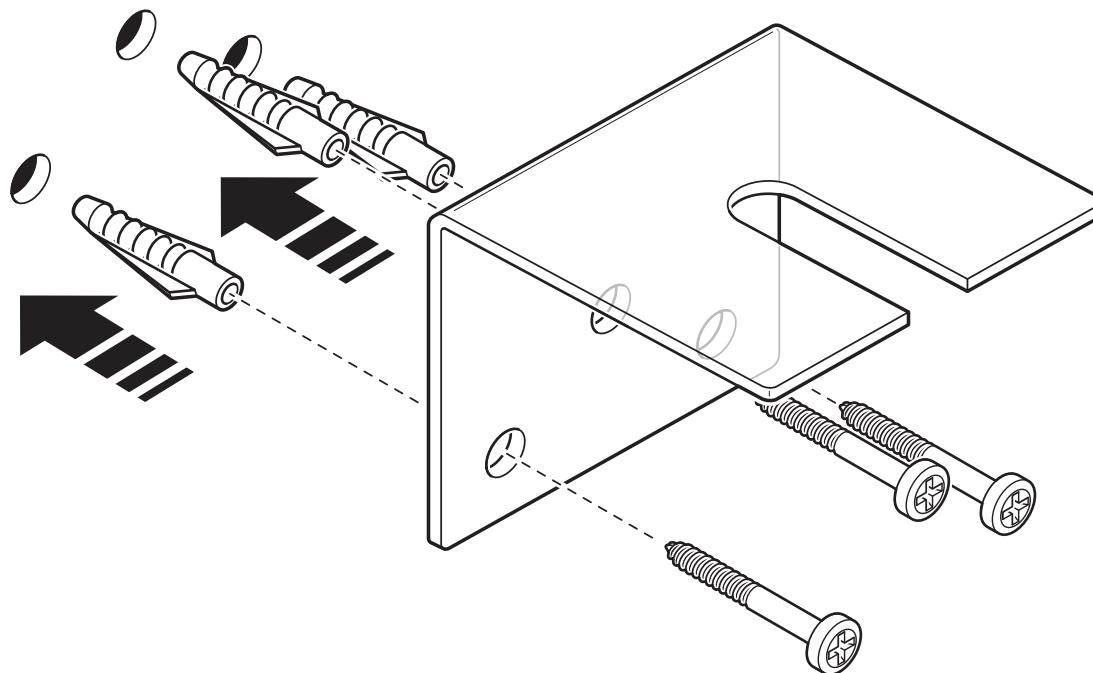
Indice de protection	IP65
Température ambiante (fonctionnement)	-20 °C ... 65 °C
Température ambiante (stockage/transport)	-30 °C ... 75 °C

Montage

Type de montage	Montage mural
Instructions de montage	Extérieur et intérieur

Dessins

Dessin schématique



Montage mural

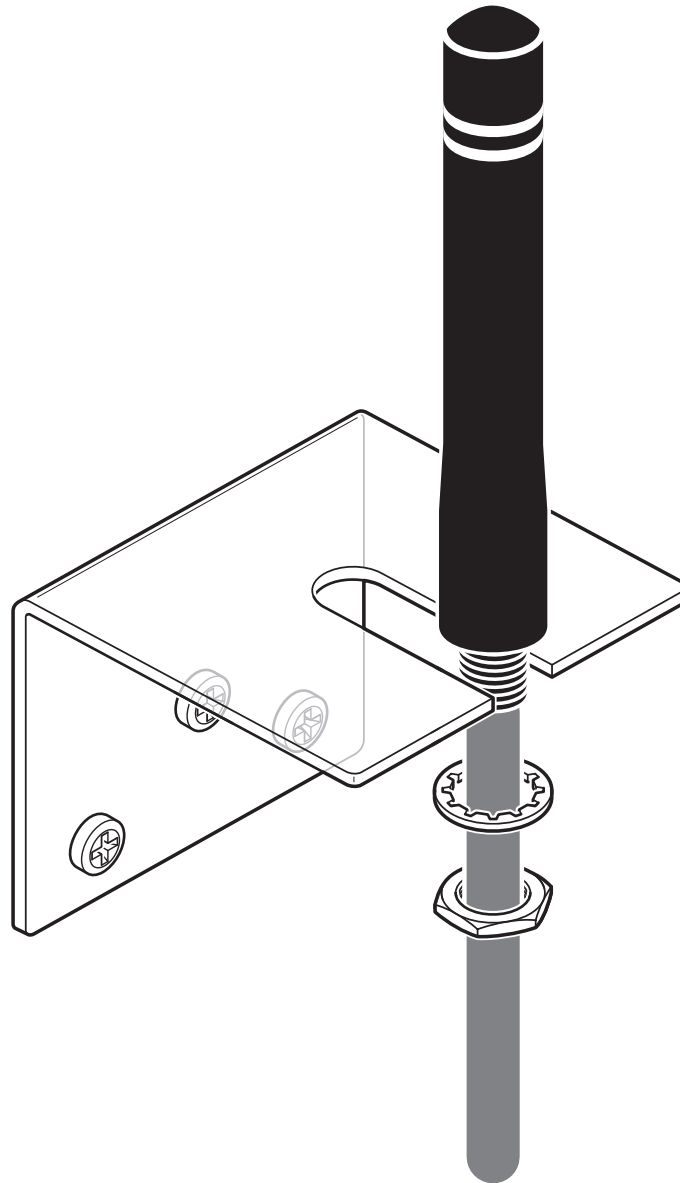
RAD-ISM-2400-ANT-OMNI-2-1-RSMA - Antenne

2701362

<https://www.phoenixcontact.com/fr/produits/2701362>

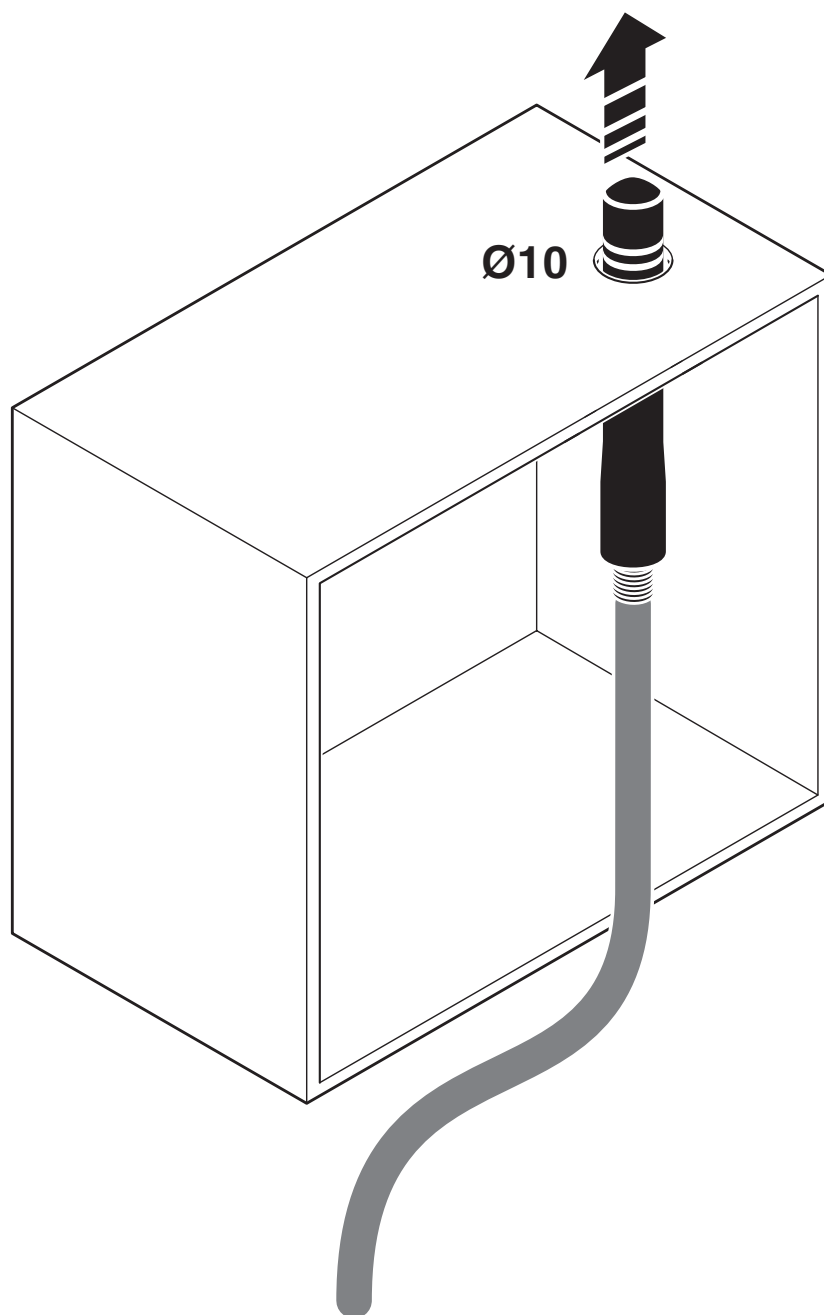


Dessin schématique



Montage mural

Dessin schématique



Traversée d'armoire

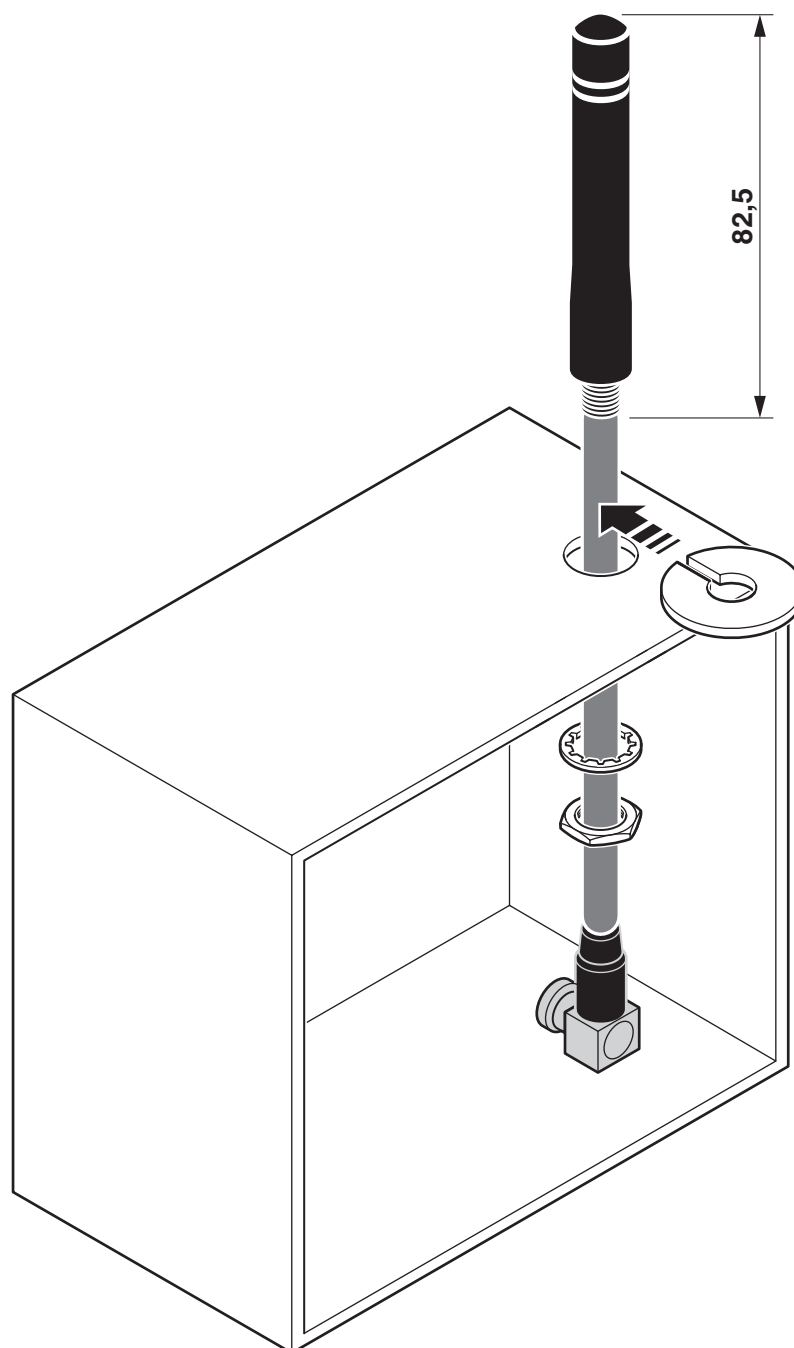
RAD-ISM-2400-ANT-OMNI-2-1-RSMA - Antenne

2701362

<https://www.phoenixcontact.com/fr/produits/2701362>

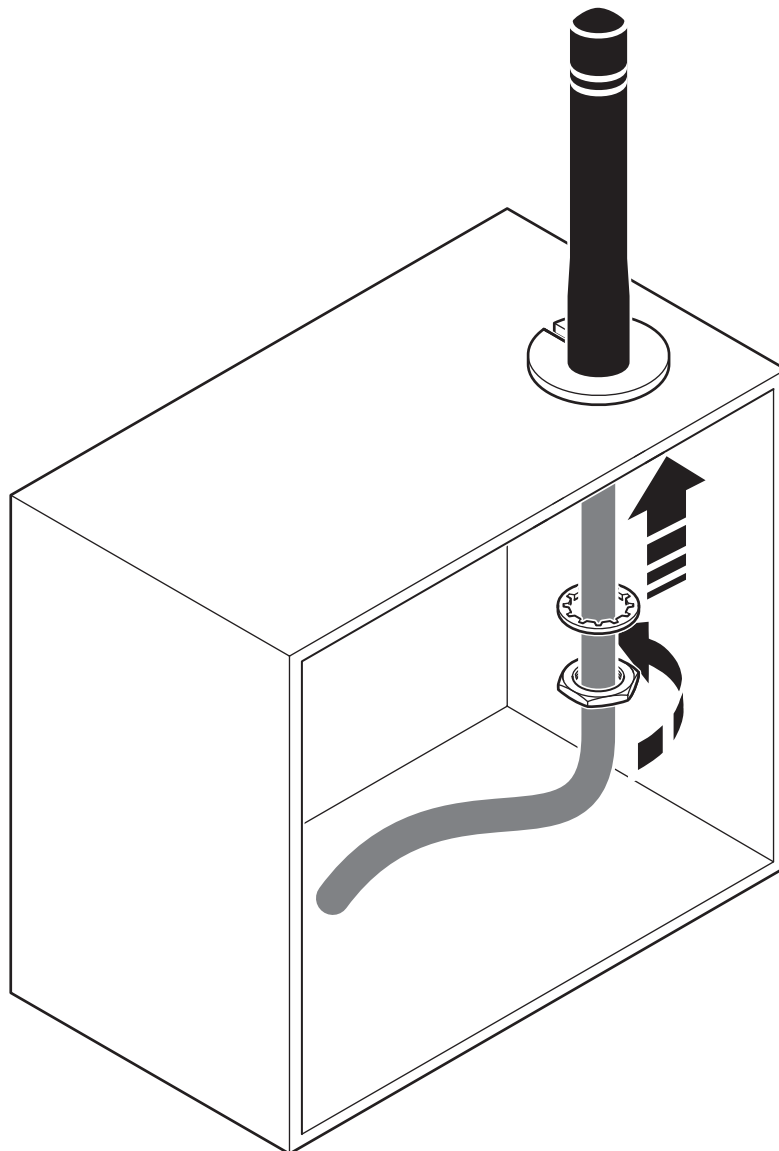


Dessin schématique



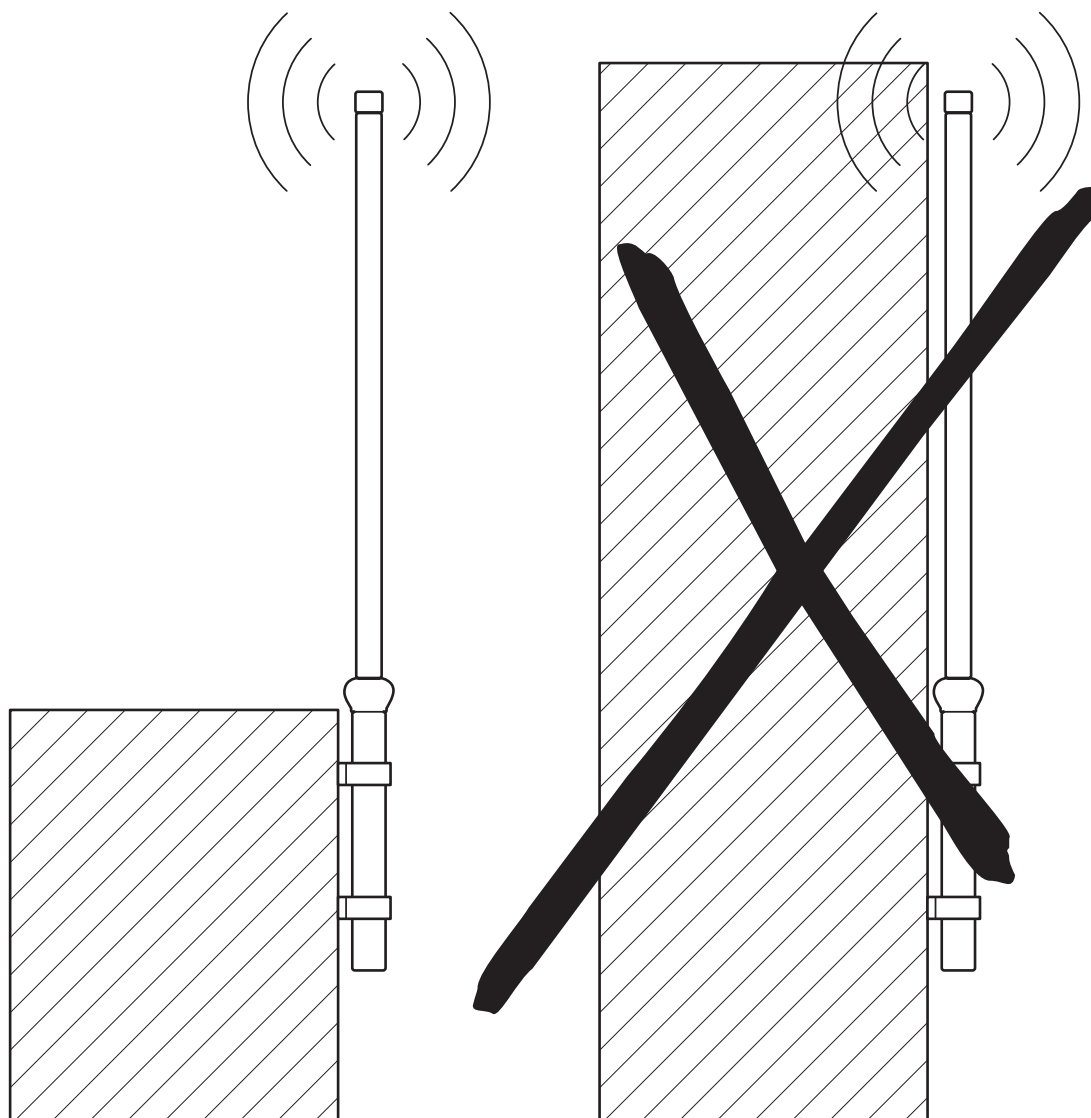
Montage sur l'armoire électrique

Dessin schématique



Montage sur l'armoire électrique

Dessin schématique



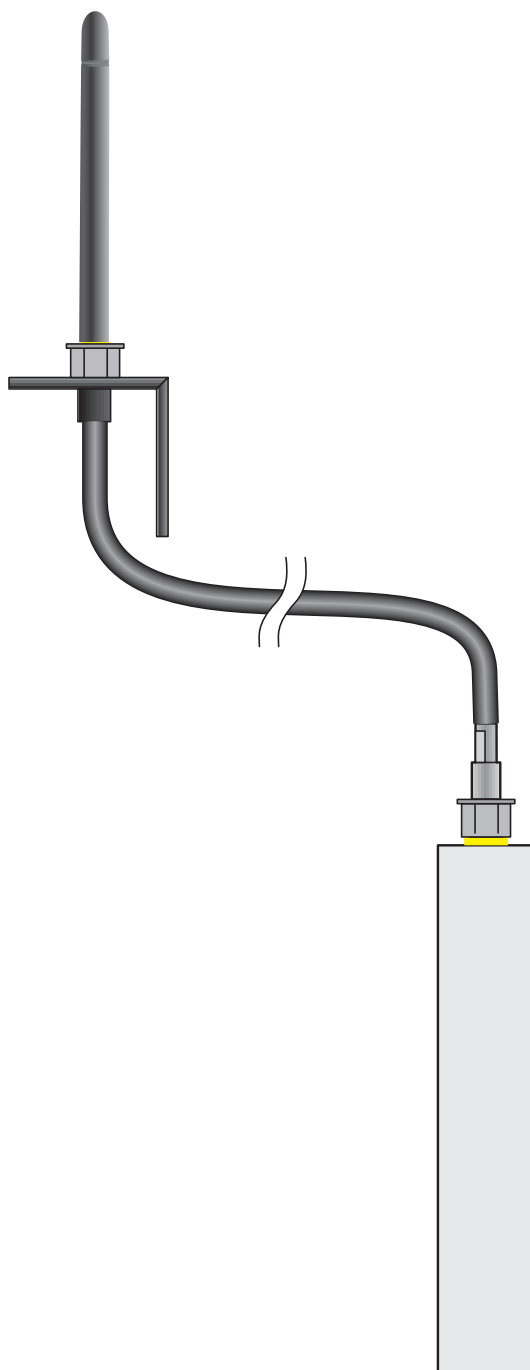
RAD-ISM-2400-ANT-OMNI-2-1-RSMA - Antenne

2701362

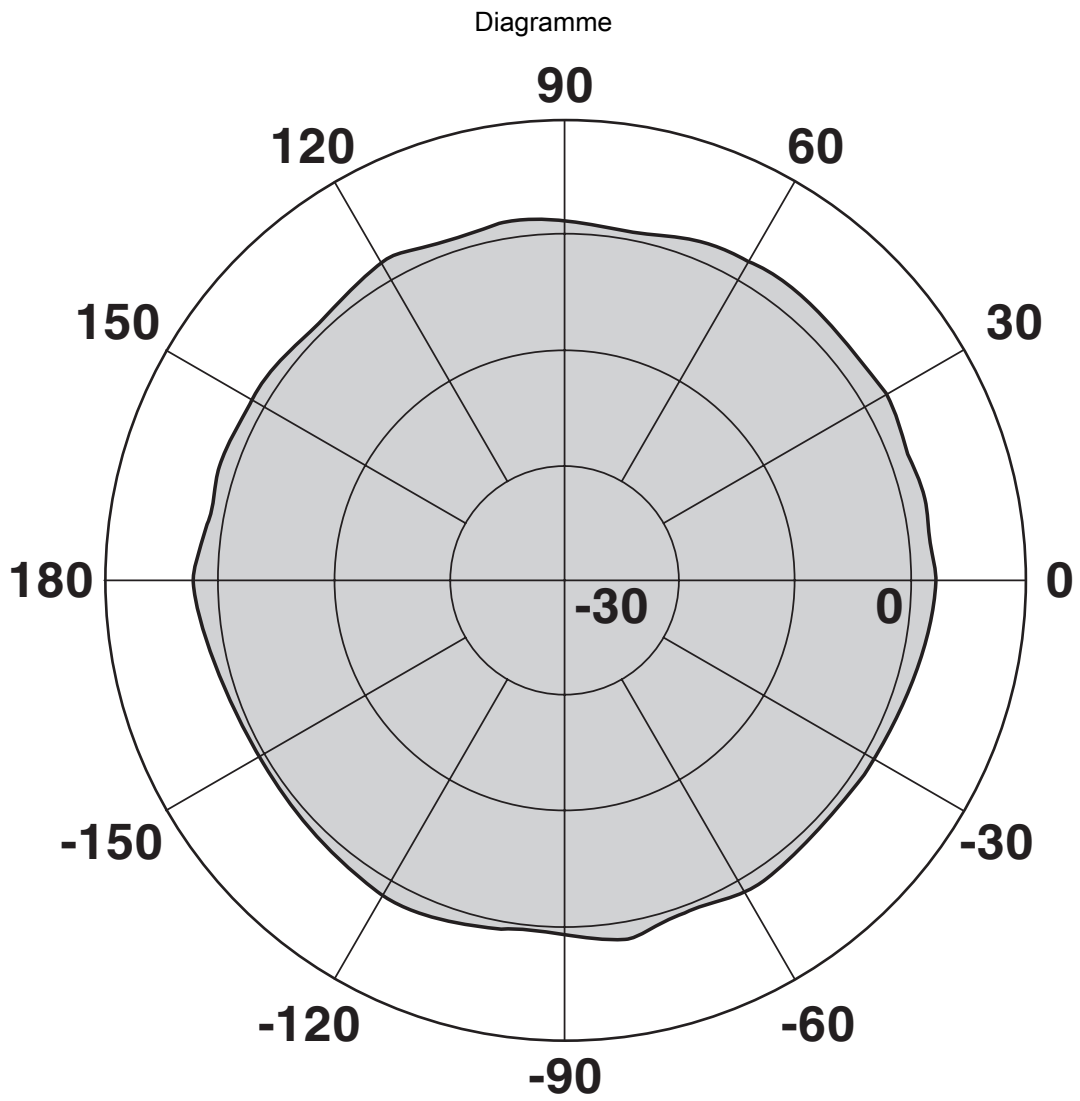
<https://www.phoenixcontact.com/fr/produits/2701362>



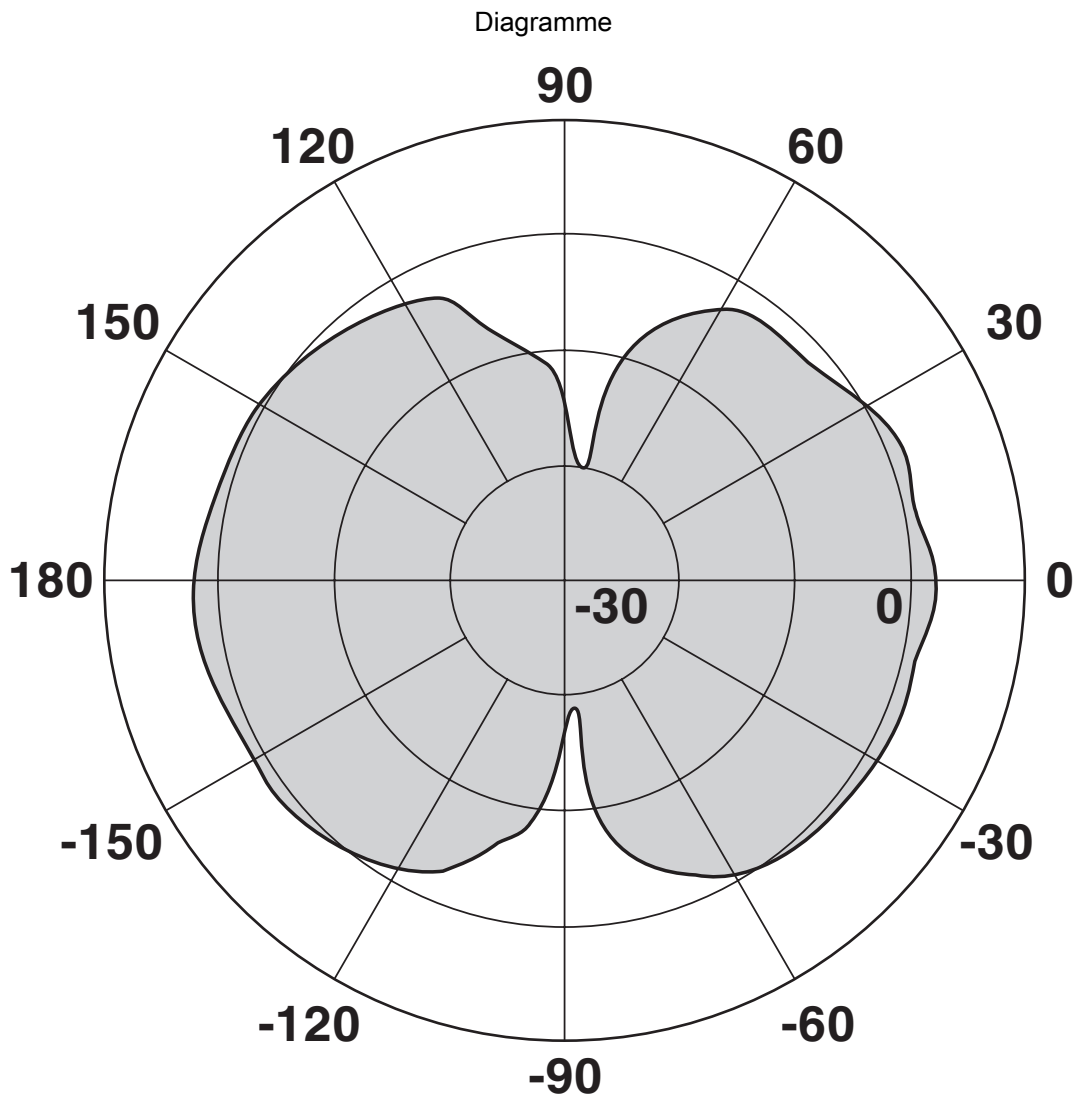
Dessin schématique



Exemple de montage



Horizontal



Vertical

2701362

<https://www.phoenixcontact.com/fr/produits/2701362>

Classifications

ECLASS

ECLASS-13.0	19070105
ECLASS-15.0	19070105

ETIM

ETIM 10.0	EC001698
-----------	----------

UNSPSC

UNSPSC 21.0	43223100
-------------	----------

Conformité environnementale

EU RoHS

Conforme aux exigences de la directive RoHS	Oui
sauf exceptions mentionnées	6(c)

China RoHS

Environment friendly use period (EFUP)	EFUP-25
	Vous trouverez un tableau de déclaration conformément à IACPEIP (China RoHS) concernant les produits dans la zone de téléchargement du produit correspondant sous « Déclaration du fabricant ». Pour tous les produits avec EFUP-E, aucun tableau de déclaration conformément à IACPEIP (China RoHS) nest établi car cela nest pas nécessaire.

EU REACH SVHC

Indication de substance soumise à autorisation REACH (n° CAS)	Lead(n° CAS: 7439-92-1)
SCIP	2dd8bac9-1de0-467b-b35e-76e19d7c0951

EF3.1 Changement climatique

CO2e kg	1,239 kg CO2e
---------	---------------