

# RAD-ISM-2400-ANT-VAN-3-0-RSMA - Antenne



2701358

<https://www.phoenixcontact.com/fr/produits/2701358>

Veillez tenir compte du fait que les données affichées dans ce document PDF proviennent de notre catalogue en ligne. Vous trouverez les données complètes dans la documentation utilisateur. Nos conditions générales d'utilisation des téléchargements sont applicables.



Antenne omnidirectionnelle avec protection anti-vandalisme pour le montage sur une armoire électrique, bande de fréquences : 2,4 GHz, gain : 3 dBi, indice de protection : IP55, résistance aux chocs : IK08, raccordement : RSMA (mâle), avec câble de raccordement de 1,5 m

## Avantages

- Convient parfaitement aux applications de 2,4 GHz mobiles ou fixes
- Boîtier résistant aux chocs (IK08)
- Avec câble de raccordement de 1,5 m

## Données commerciales

Référence	2701358
Conditionnement	1 Unité(s)
Commande minimum	1 Unité(s)
Clé de vente	DNN2Z1
Product key	DNN2Z1
GTIN	4046356741750
Poids par pièce (emballage compris)	174,5 g
Poids par pièce (hors emballage)	172 g
Numéro du tarif douanier	85177100
Pays d'origine	PL

## Caractéristiques techniques

### Remarques

Remarque relative à l'application

Remarque relative à l'application	Uniquement pour un usage industriel
-----------------------------------	-------------------------------------

### Propriétés du produit

Type de produit	Antenne
Caractéristique de rayonnement	Omnidirectionnelle
Gain	3 dBi
Angle d'ouverture à la verticale	85 °
Angle d'ouverture à l'horizontale	360 °
Polarisation	linéaire, verticale

### Propriétés électriques

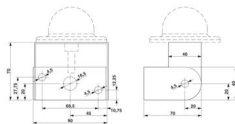
Bande de fréquence	2,4 GHz
Plage de fréquence	2,4 GHz ... 2,5 GHz
Impédance	50 Ω
Puissance max.	75,00 W
Taux d'ondes stationnaires VSWR dans le système 50 Ω	≤ 1,50

### Caractéristiques de raccordement

Technologie de raccordement

Type de raccordement	RSMA (mâle)
----------------------	-------------

### Dimensions

Dessin coté	
Hauteur	43 mm
Diamètre	86 mm

### Indications sur les matériaux

Matériau	ASA
	Aluminium
Classe d'inflammabilité selon UL 94	V0
Gaine extérieure, matériau	RADOX®(LSFH)

### Câble/conducteur

Longueur du câble	1,50 m
Câble de raccordement	oui

# RAD-ISM-2400-ANT-VAN-3-0-RSMA - Antenne



2701358

<https://www.phoenixcontact.com/fr/produits/2701358>

Diamètre extérieur du câble	3,20 mm
Gaine extérieure, matériau	RADOX®(LSFH)
Plus petit rayon de flexion, pose fixe	5 mm

## Conditions environnementales et de durée de vie

### Conditions ambiantes

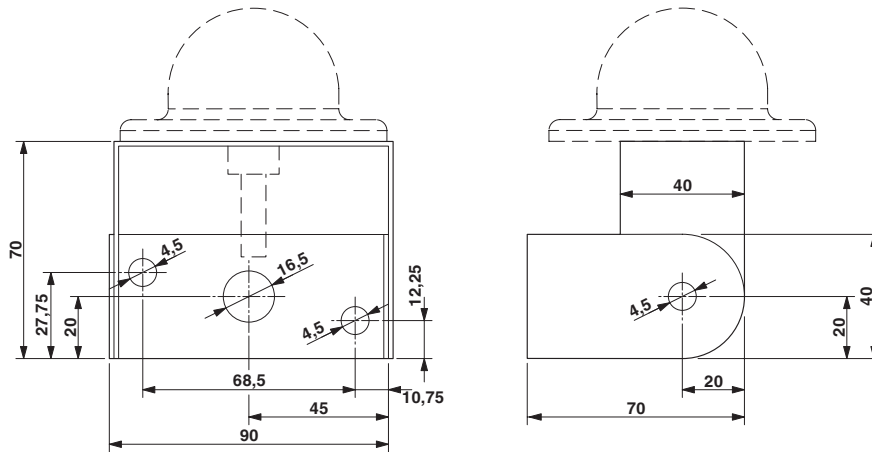
Indice de protection	IP55
Température ambiante (fonctionnement)	-40 °C ... 80 °C
Température ambiante (stockage/transport)	-40 °C ... 80 °C
Vitesse du vent	12,34568 km/h (force 10 N)

## Montage

Type de montage	Montage sur armoire électrique
	Montage mural
Instructions de montage	Montage mural optionnel
	Extérieur et intérieur

## Dessins

Dessin coté



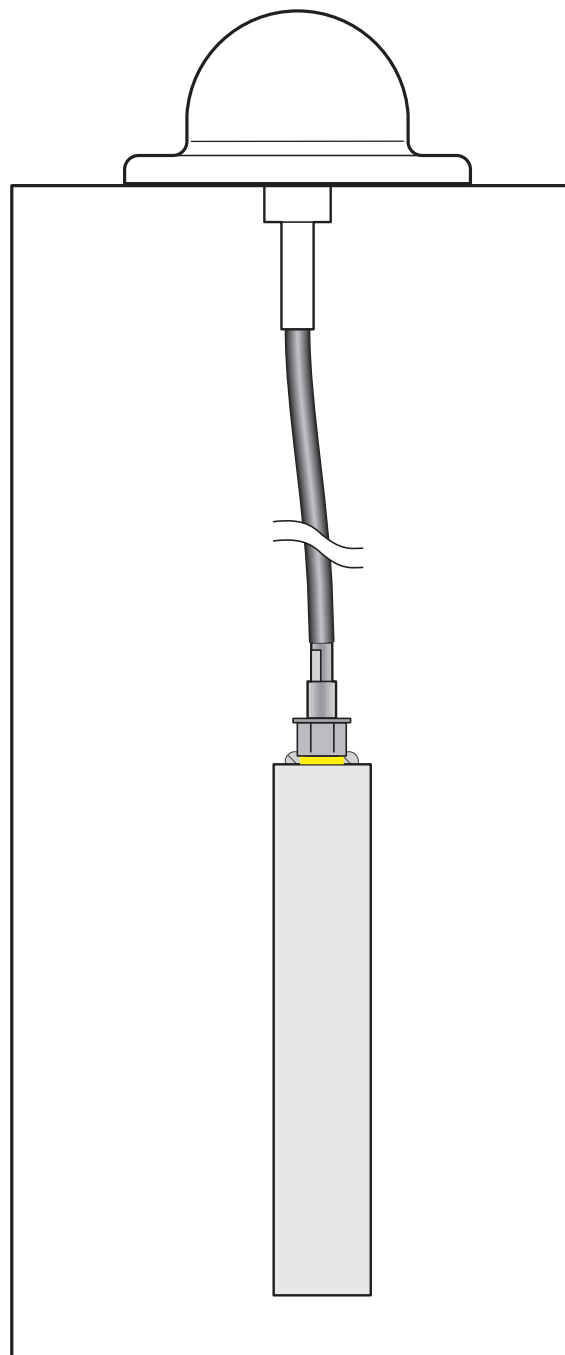
# RAD-ISM-2400-ANT-VAN-3-0-RSMA - Antenne

2701358

<https://www.phoenixcontact.com/fr/produits/2701358>

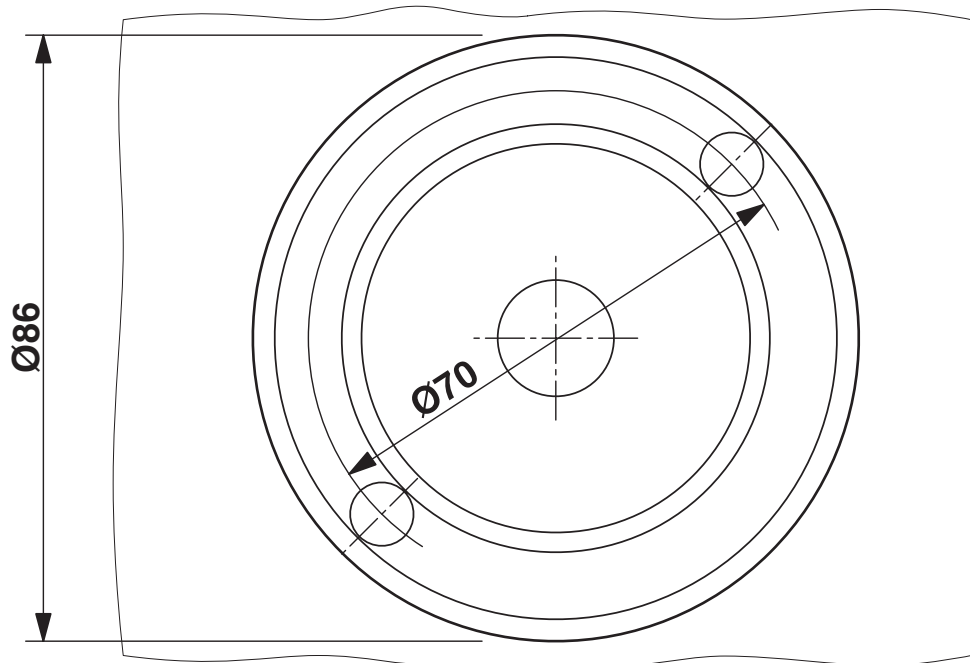


Dessin schématique



Exemple de montage

Gabarit perçage / géom. pastille soudage



2701358

<https://www.phoenixcontact.com/fr/produits/2701358>

## Classifications

### ECLASS

ECLASS-13.0	19070105
ECLASS-15.0	19070105

### ETIM

ETIM 10.0	EC001698
-----------	----------

### UNSPSC

UNSPSC 21.0	43223100
-------------	----------

## Conformité environnementale

### EU RoHS

Conforme aux exigences de la directive RoHS	Oui
sauf exceptions mentionnées	6(c)

### China RoHS

Environment friendly use period (EFUP)	EFUP-25
	Vous trouverez un tableau de déclaration conformément à IACPEIP (China RoHS) concernant les produits dans la zone de téléchargement du produit correspondant sous « Déclaration du fabricant ». Pour tous les produits avec EFUP-E, aucun tableau de déclaration conformément à IACPEIP (China RoHS) nest établi car cela nest pas nécessaire.

### EU REACH SVHC

Indication de substance soumise à autorisation REACH (n° CAS)	Lead(n° CAS: 7439-92-1)
SCIP	0f7ecaaa-0daa-4cfe-8a11-c986ba41a396

### EF3.1 Changement climatique

CO2e kg	9,717 kg CO2e
---------	---------------