

AXL F RTD8 XC 1F - Module de température



2701235

<https://www.phoenixcontact.com/fr/produits/2701235>

Veillez tenir compte du fait que les données affichées dans ce document PDF proviennent de notre catalogue en ligne. Vous trouverez les données complètes dans la documentation utilisateur. Nos conditions générales d'utilisation des téléchargements sont applicables.



La figure présente un article standard

Axioline F, Module de détermination de la température, Entrées analogiques: 8 (pour capteurs de température résistifs), connectique: A 2, 3 ou 4 fils (blindés), vitesse de transmission dans le bus local: 100 MBit/s, Modèle pour conditions extrêmes, indice de protection: IP20, incl. module d'embase de bus et connecteurs Axioline F

Description du produit

Le module est prévu pour être utilisé dans une station Axioline F. Il permet l'acquisition des signaux de capteurs de température à résistance. Le module prend en charge tous les capteurs platine et nickel courants selon DIN EN 60751 et SAMA. Ainsi que les capteurs CU10, CU50, CU53 et différents types de capteurs KTY8x.

Avantages

- 8 canaux d'entrée analogiques pour le raccordement de résistances de mesure de température (RTD)
- Entrées linéaires 500 Ω et 5 k Ω
- Raccordement des capteurs à 2, 3 et 4 conducteurs
- Linéarisation de capteurs TOR intégrés
- Représentation normalisée des valeurs de mesure directement en °C, °F ou Ω
- Affichage de la valeur mesurée au format 16 bits ou virgule flottante
- Filtre programmable
- Entrées protégées contre les court-circuits
- Stabilité de la température
- Immunité très élevée aux parasites
- Émission réduite de parasites
- Surveillance d'installation par fonction de recherche de canal « Channel Scout »
- Utilisable dans des conditions d'environnement extrêmes
- Plage de température étendue -40 °C ... +70 °C (voir chapitre « Essais concluants : utilisation dans des conditions d'environnement extrêmes » de la fiche technique)
- Circuits imprimés peints partiellement
- Plaque signalétique de l'appareil enregistrée

Données commerciales

Référence	2701235
Conditionnement	1 Unité(s)
Commande minimum	1 Unité(s)
Clé de vente	DRI243
Product key	DRI243

AXL F RTD8 XC 1F - Module de température



2701235

<https://www.phoenixcontact.com/fr/produits/2701235>

GTIN	4046356730471
Poids par pièce (emballage compris)	245,3 g
Poids par pièce (hors emballage)	216,51 g
Numéro du tarif douanier	85389091
Pays d'origine	DE

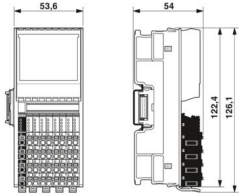
AXL F RTD8 XC 1F - Module de température

2701235

<https://www.phoenixcontact.com/fr/produits/2701235>

Caractéristiques techniques

Dimensions

Dessin coté	
Largeur	53,6 mm
Hauteur	126,1 mm
Profondeur	54 mm
Renseignements sur les mesures	La profondeur est importante en cas d'utilisation d'un profilé TH 35-7.5 (selon EN 60715).

Remarques

Remarque relative à l'application

Remarque relative à l'application	Uniquement pour un usage industriel
-----------------------------------	-------------------------------------

Interfaces

Bus local Axioline F

Nombre d'interfaces	2
Type de raccordement	Module d'embase de bus
Vitesse de transmission	100 MBit/s

Propriétés du système

Module

Espace d'adressage d'entrées	16 Octet
Espace d'adressage des sorties	0 Octet
Besoin en données de paramétrage	20 Octet
Besoin en données de configuration	6 Octet

Données d'entrée

Analogique:

Dénomination entrée	Entrées analogiques
Description de l'entrée	Entrées pour capteurs de température résistifs
Nombre d'entrées	8 (pour capteurs de température résistifs)
Type de raccordement	Raccordement Push-in
Technologie de raccordement	A 2, 3 ou 4 fils (blindés)
Résolution convertisseur A/D	24 Bit
Types de capteurs utilisables (RTD)	Capteurs Pt, Ni, KTY, Cu

Tolérance, relative	Voir tableaux portant sur les indications des tolérances
Tolérance, absolue	typ. $\pm 0,1$ K (Pt 100 dans le raccordement à 3 conducteurs)
	Voir tableaux portant sur les indications des tolérances
Formats de données	IB IL, compatible S7
Visualisation des valeurs mesurées	16 bits (15 bits + signe)
Temps de filtre d'entrée	40 ms
	60 ms
	100 ms
	120 ms (réglable)
Valeur nominale des sources de courant	1 mA (Pt 100, Ni 100, R_{Lin} 500 Ω ; courant pulsé, cette donnée est valable pendant la phase de balayage)
	210 μ A (Pt 1000, Ni 1000, R_{Lin} 5000 Ω ; courant pulsé, indication valide lors de la phase de balayage)
Non-linéarité différentielle	typ. 1 ppm / $\pm 0,0001$ % (dans toutes les plages)
Non-linéarité intégrale	typ. 30 ppm / $\pm 0,003$ % (Pt 100)
	typ. 20 ppm / $\pm 0,002$ % (R_{Lin} 500 Ω)
	typ. 200 ppm / $\pm 0,02$ % (R_{Lin} 5000 Ω)
Plage de résistance linéaire	0 Ω ... 500 Ω
	0 k Ω ... 5 k Ω
Circuit de protection	Protection contre les courts-circuits, la surcharge des entrées
	Protection des entrées contre les transitoires
	Protection contre les transitoires des alimentations des capteurs

Propriétés du produit

Type de produit	Composants E/S
Gamme de produits	Axioline F
Type	block modular
Position de montage	au choix (aucune réduction des caractéristiques de la température)
Éléments fournis	incl. module d'embase de bus et connecteurs Axioline F
Propriétés particulières	Modèle pour conditions extrêmes

Propriétés d'isolation

Catégorie de surtension	II (CEI 60664-1, EN 60664-1)
Degré de pollution	2 (CEI 60664-1, EN 60664-1)

Propriétés électriques

Puissance dissipée maximale en condition nominale	1,5 W
---	-------

Potentiels: Alimentation du bus local Axioline F (U_{Bus})

Tension d'alimentation	5 V DC (via module d'embase de bus)
Consommation de courant	max. 180 mA (jusqu'à HW 01)
	max. 85 mA (à partir de HW 02)
	typ. 115 mA (jusqu'à HW 01)
	typ. 60 mA (à partir de HW 02)

Potentiels: Alimentation pour les modules analogiques (U_A)

Tension d'alimentation	24 V DC
Plage de tension d'alimentation	19,2 V DC ... 30 V DC (incl. toutes les tolérances, incl. ondulation)
Consommation de courant	max. 25 mA
	typ. 15 mA (jusqu'à HW 01)
	typ. 12 mA (à partir de HW 02)
Circuit de protection	Parafoudre basse tension; électronique (35 V, 0,5 s)
	Protection contre inversions de polarité; Diode contre inversions de polarité
	Protection contre les transitoires; Diode zéner bidirectionnelle

Isolation galvanique / isolation des plages de tension

Tension d'essai: Alimentation 5 V du bus local (U_{BUS})/alimentation 24 V (périphérie)	500 V AC, 50 Hz, 1 min
Tension d'essai: Alimentation 5 V du bus local (U_{BUS})/entrées analogiques	500 V AC, 50 Hz, 1 min
Tension d'essai: Alimentation 5 V du bus local (U_{BUS})/terre fonctionnelle	500 V AC, 50 Hz, 1 min
Tension d'essai: Alimentation 24 V (périphérie) / entrées analogiques	500 V AC, 50 Hz, 1 min
Tension d'essai: Alimentation 24 V (périphérie) / terre fonctionnelle	500 V AC, 50 Hz, 1 min
Tension d'essai: Entrées analogiques / terre fonctionnelle	500 V AC, 50 Hz, 1 min

Caractéristiques de raccordement

Technologie de raccordement

Dénomination connexion	Connecteur Axioline F
Remarque concernant la connectique	Respectez les valeurs relatives aux sections de conducteur indiquées dans le manuel d'utilisation « Axioline F : système et installation ».

Connecteur Axioline F

Type de raccordement	Raccordement Push-in
Remarque concernant la connectique	Respectez les valeurs relatives aux sections de conducteur indiquées dans le manuel d'utilisation « Axioline F : système et installation ».
Section de conducteur rigide	0,2 mm ² ... 1,5 mm ²
Section de conducteur souple	0,2 mm ² ... 1,5 mm ²
Section de conducteur AWG	24 ... 16
Longueur à dénuder	8 mm

Conditions environnementales et de durée de vie

Conditions ambiantes

Température ambiante (fonctionnement)	-25 °C ... 60 °C (Standard)
---------------------------------------	-----------------------------

AXL F RTD8 XC 1F - Module de température



2701235

<https://www.phoenixcontact.com/fr/produits/2701235>

	-40 °C ... 70 °C (Plage étendue, voir aussi le chapitre « Essais concluants : utilisation dans des conditions d'environnement extrêmes » de la fiche technique.)
Indice de protection	IP20
Pression atmosphérique (service)	70 kPa ... 106 kPa (jusqu'à 3000 m d'altitude)
Pression atmosphérique (stockage/transport)	70 kPa ... 106 kPa (jusqu'à 3000 m d'altitude)
Température ambiante (stockage/transport)	-40 °C ... 85 °C
Humidité de l'air admissible (fonctionnement)	5 % ... 95 % (pas de condensation)
Humidité de l'air admissible (stockage/transport)	5 % ... 95 % (pas de condensation)

Contrôle (gaz nocif)

Norme d'essai	ISA-71.04-2013 G3 Harsh Group A
	CEI 60068-2-60:2015 Méthode 4
Température	25 °C ±1 K
Humidité (relatif)	75 % ±3 %
Durée du contrôle	21 Jours
Concentration en volume H ₂ S (Hydrogène sulfuré)	50 ppb
Concentration en volume NO ₂ (Dioxyde d'azote)	1250 ppb
Concentration en volume Cl ₂ (Chlore)	10 ppb
Concentration en volume SO ₂ (Dioxyde de soufre)	300 ppb

Normes et spécifications

Classe de protection	III (CEI 61140, EN 61140, VDE 0140-1)
----------------------	---------------------------------------

Montage

Type de montage	Montage sur rail DIN
Position de montage	au choix (aucune réduction des caractéristiques de la température)

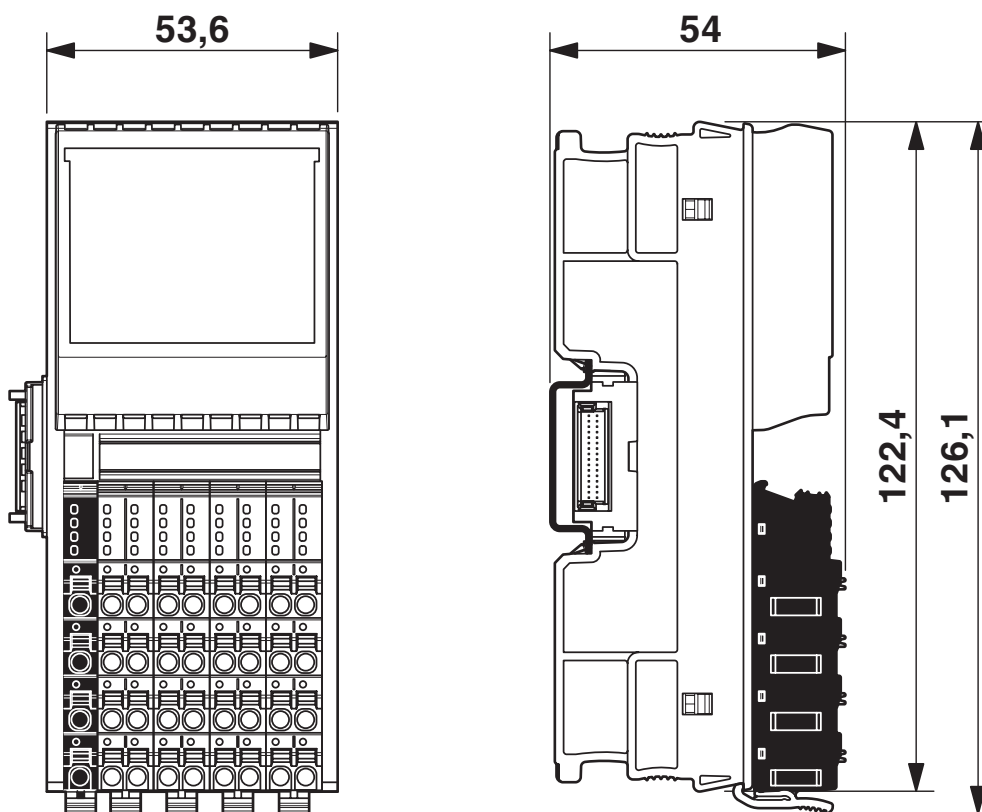
AXL F RTD8 XC 1F - Module de température

2701235

<https://www.phoenixcontact.com/fr/produits/2701235>

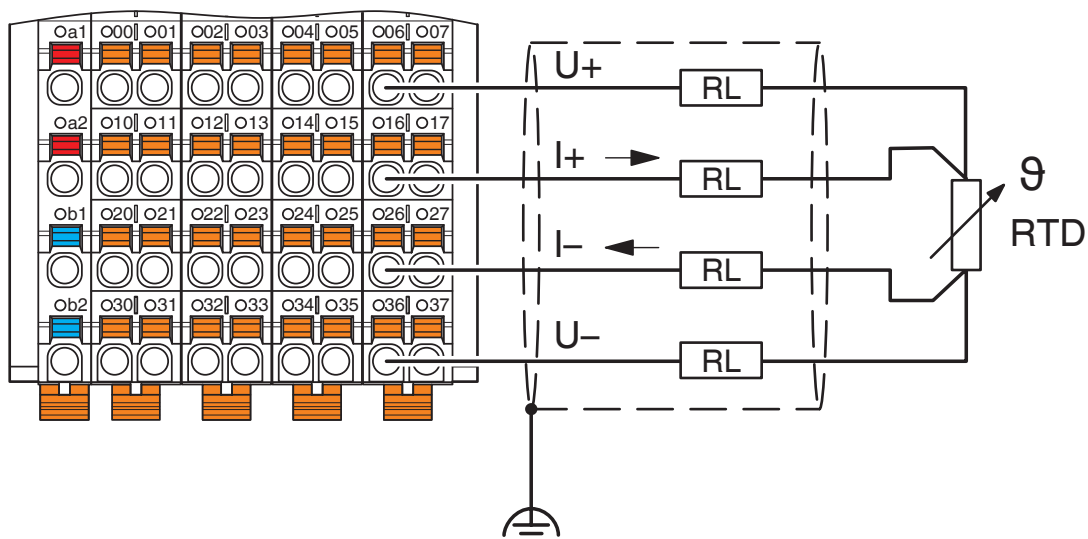
Dessins

Dessin coté



Dessin coté

Dessin de la connexion



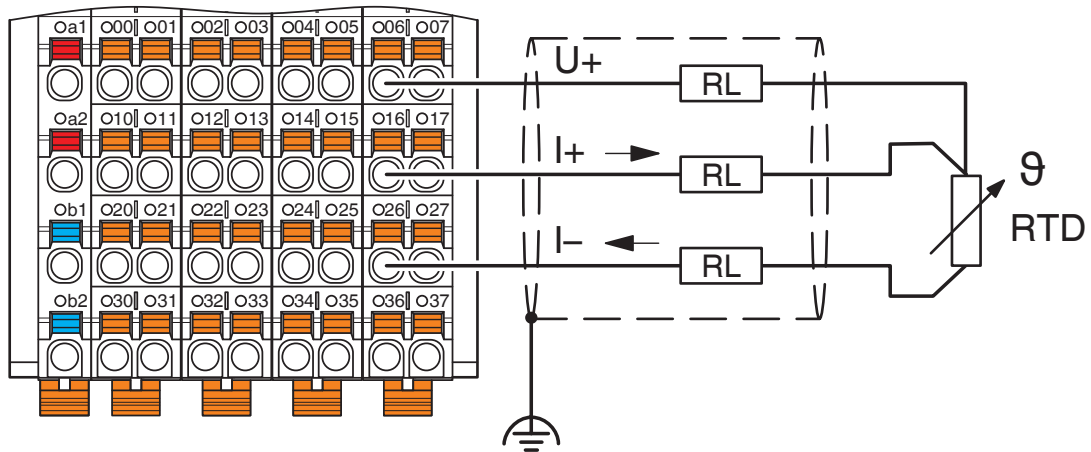
Exemple de raccordement : raccordement à 4 fils

AXL F RTD8 XC 1F - Module de température

2701235

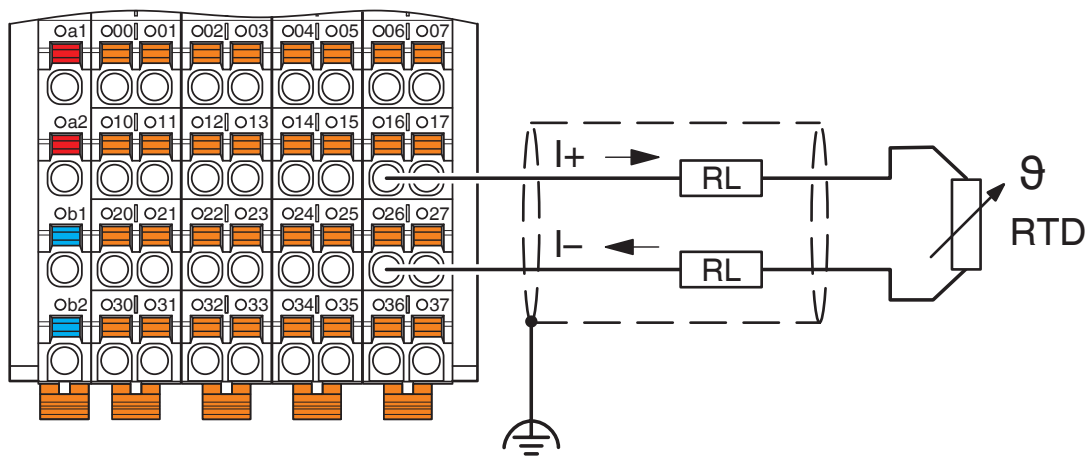
<https://www.phoenixcontact.com/fr/produits/2701235>

Dessin de la connexion



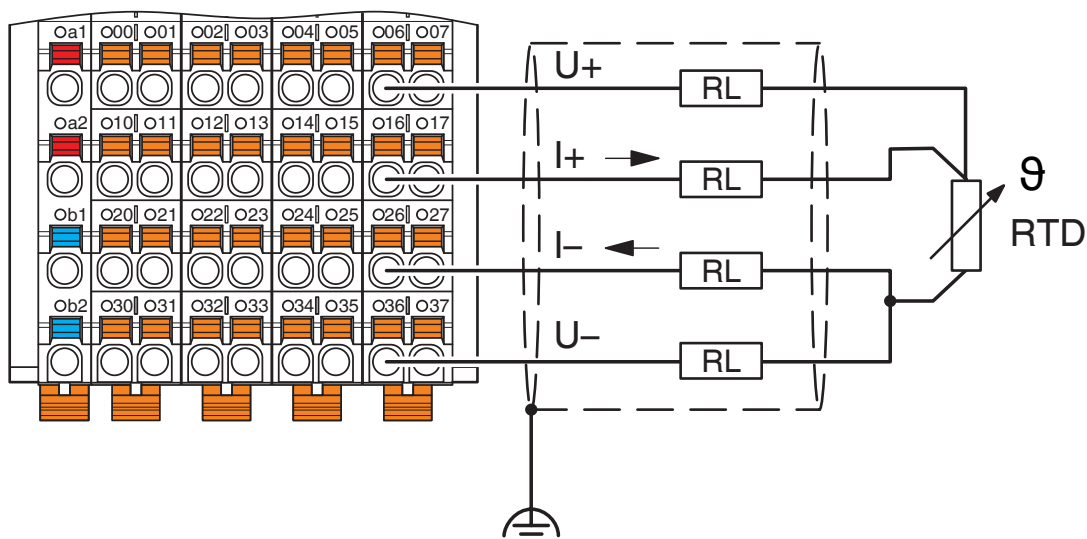
Exemple de raccordement : raccordement à 3 fils

Dessin de la connexion



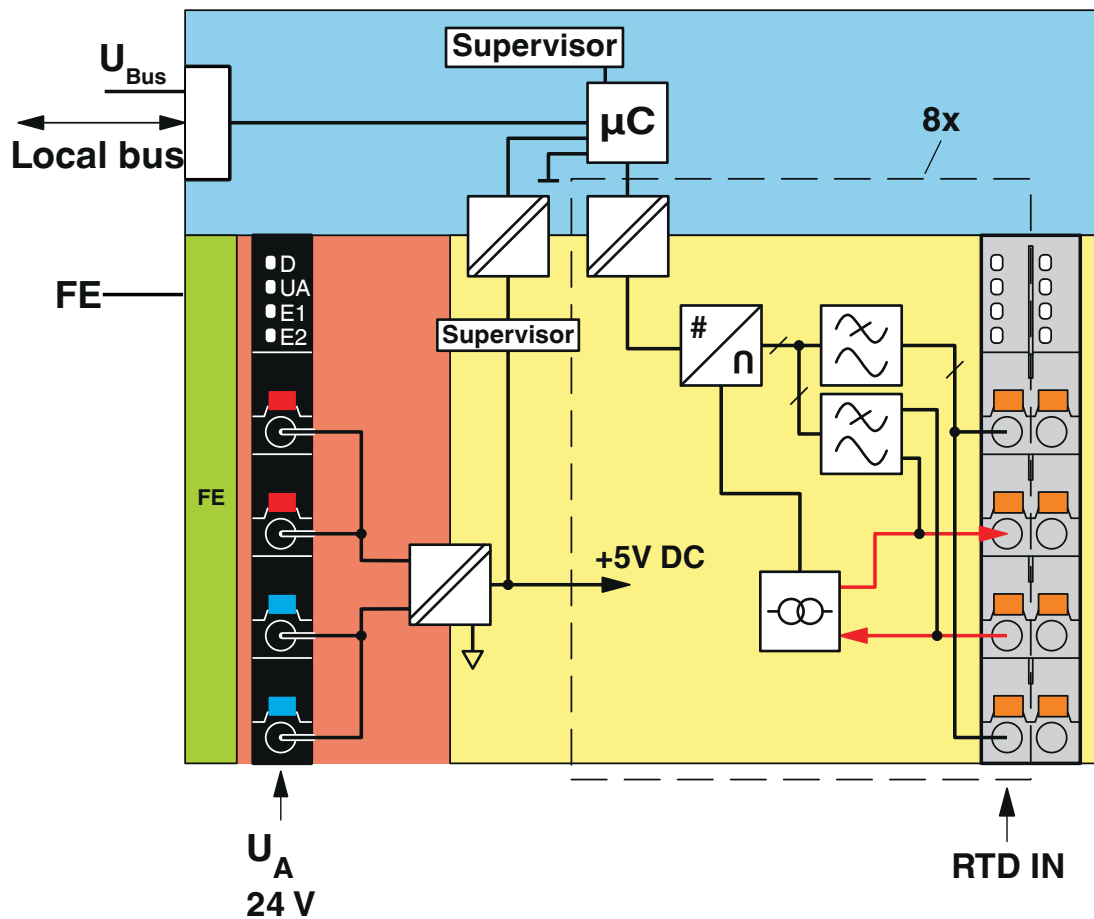
Exemple de raccordement : raccordement à 2 fils

Dessin de la connexion



Exemple de raccordement : raccordement à 4 fils pour capteur à 3 fils avec lignes longues (> 100 m)

Schéma fonctionnel



Circuit interne des bornes


AXL F RTD8 XC 1F - Module de température



2701235

<https://www.phoenixcontact.com/fr/produits/2701235>

Homologations

 To download certificates, visit the product detail page: <https://www.phoenixcontact.com/fr/produits/2701235>



DNV GL

Identifiant de l'homologation: TAA00000DF



PRS

Identifiant de l'homologation: TE/1020/880590/21

BSH

Identifiant de l'homologation: 840



RINA

Identifiant de l'homologation: ELE008423XG001



cULus Listed

Identifiant de l'homologation: E238705

AXL F RTD8 XC 1F - Module de température



2701235

<https://www.phoenixcontact.com/fr/produits/2701235>

Classifications

ECLASS

ECLASS-13.0	27242601
ECLASS-15.0	27242601

ETIM

ETIM 10.0	EC001596
-----------	----------

UNSPSC

UNSPSC 21.0	32151600
-------------	----------

Conformité environnementale

EU RoHS

Conforme aux exigences de la directive RoHS	Oui
sauf exceptions mentionnées	7(a), 7(c)-I

China RoHS

Environment friendly use period (EFUP)	EFUP-50
	Vous trouverez un tableau de déclaration conformément à IACPEIP (China RoHS) concernant les produits dans la zone de téléchargement du produit correspondant sous « Déclaration du fabricant ». Pour tous les produits avec EFUP-E, aucun tableau de déclaration conformément à IACPEIP (China RoHS) n'est établi car cela n'est pas nécessaire.

EU REACH SVHC

Indication de substance soumise à autorisation REACH (n° CAS)	Lead(n° CAS: 7439-92-1)
SCIP	f02a9f89-486c-4b8f-b95b-9842a918104b