

FL RUGGED BOX - Coffret électrique



2701204

<https://www.phoenixcontact.com/fr/produits/2701204>

Veillez tenir compte du fait que les données affichées dans ce document PDF proviennent de notre catalogue en ligne. Vous trouverez les données complètes dans la documentation utilisateur. Nos conditions générales d'utilisation des téléchargements sont applicables.



Coffret de commande pour l'installation robuste de systèmes radio pour applications industrielles, IP66, 25 x 18 x 13 cm, polycarbonate, gris, percé, incl. profilé, bouchons et raccords vissés, sans appareil

Données commerciales

Référence	2701204
Conditionnement	1 Unité(s)
Commande minimum	1 Unité(s)
Clé de vente	DNN2WZ
Product key	DNN2WZ
GTIN	4046356724128
Poids par pièce (emballage compris)	1 ☐ 624,6 g
Poids par pièce (hors emballage)	1 ☐ 400 g
Numéro du tarif douanier	85480090
Pays d'origine	DE

FL RUGGED BOX - Coffret électrique



2701204

<https://www.phoenixcontact.com/fr/produits/2701204>

Caractéristiques techniques

Remarques

Remarque relative à l'application

Remarque relative à l'application

Uniquement pour un usage industriel

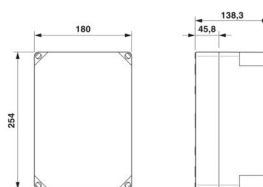
Propriétés du produit

Type de produit

Coffret de commande

Dimensions

Dessin coté



Largeur

174 mm

Hauteur

254 mm

Profondeur

137 mm

Indications sur les matériaux

Couleur (Boîtiers)

gris clair (RAL 7035)

Matériau du boîtier

PC

Conditions environnementales et de durée de vie

Conditions ambiantes

Indice de protection

IP66

FL RUGGED BOX - Coffret électrique

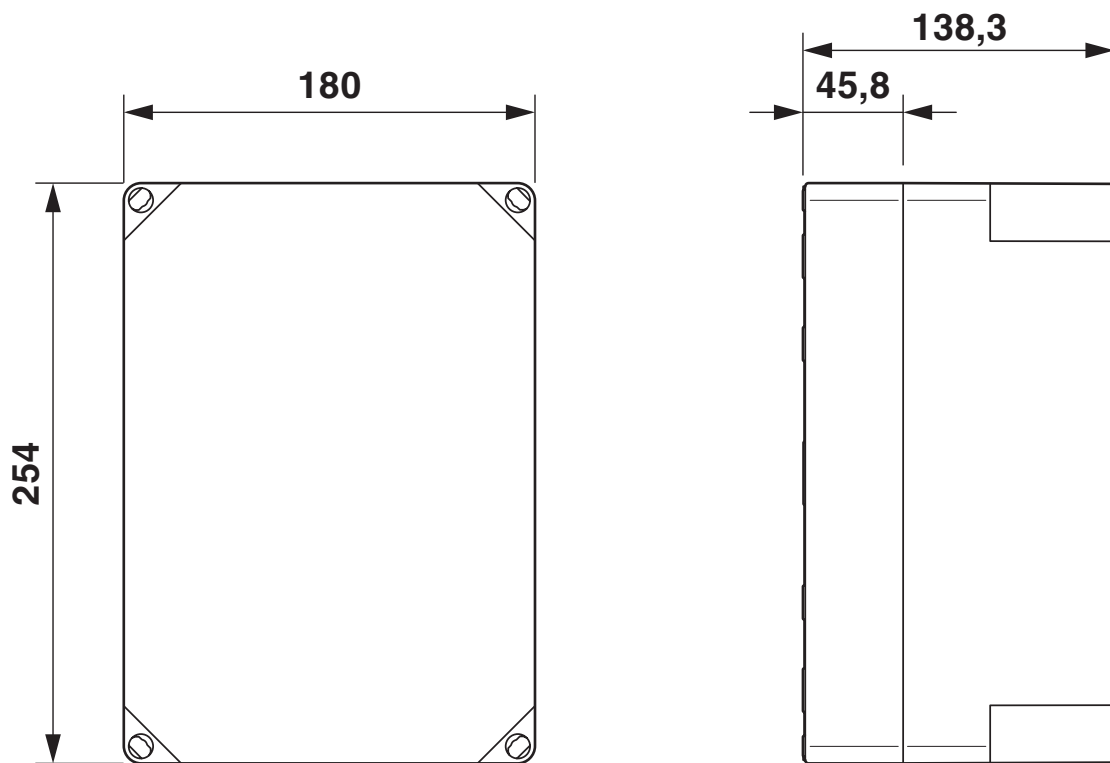
2701204

<https://www.phoenixcontact.com/fr/produits/2701204>



Dessins

Dessin coté



FL RUGGED BOX - Coffret électrique



2701204

<https://www.phoenixcontact.com/fr/produits/2701204>

Classifications

ECLASS

ECLASS-15.0	27180590
ECLASS-13.0	27180590

ETIM

ETIM 10.0	EC000261
-----------	----------

UNSPSC

UNSPSC 21.0	31261500
-------------	----------

FL RUGGED BOX - Coffret électrique



2701204

<https://www.phoenixcontact.com/fr/produits/2701204>

Conformité environnementale

EU RoHS

Conforme aux exigences de la directive RoHS

Non applicable, pas d'équipement électrique et électronique

EU REACH SVHC

Indication de substance soumise à autorisation REACH (n° CAS)

Aucune substance n'a un taux pondéral supérieur à 0,1 %

EF3.1 Changement climatique

CO2e kg

0,637 kg CO2e

Phoenix Contact 2026 © - Tous droits réservés
<https://www.phoenixcontact.com>

PHOENIX CONTACT SAS
52 Boulevard de Beaubourg Emerainville
77436 Marne La Vallée Cedex 2 France
+33 (0) 1 60 17 98 98
documentation@phoenixcontact.fr