

ANT-DIR-2459-01 - Antenne

2701186

<https://www.phoenixcontact.com/fr/produits/2701186>

Veillez tenir compte du fait que les données affichées dans ce document PDF proviennent de notre catalogue en ligne. Vous trouverez les données complètes dans la documentation utilisateur. Nos conditions générales d'utilisation des téléchargements sont applicables.

Antenne directionnelle pour montage mural ou sur poteau, 2,4 GHz / 5 GHz, gain : 9 dBi, indice de protection : IP67, résistance aux chocs : IK06, résistant à l'eau de mer, raccordement : N (femelle), avec étriers de montage et colliers de mât, homologations ATEX et IECEx



Avantages

- Convient parfaitement aux applications de 2,4 GHz ou 5 GHz fixes ou à mobilité linéaire
- Pour une utilisation en atmosphères explosives
- Résiste à l'eau de mer
- Boîtier résistant aux chocs (IK06)



Données commerciales

Référence	2701186
Conditionnement	1 Unité(s)
Commande minimum	1 Unité(s)
Clé de vente	DNN2Z1
Product key	DNN2Z1
GTIN	4046356717182
Poids par pièce (emballage compris)	431,8 g
Poids par pièce (hors emballage)	210 g
Numéro du tarif douanier	85177100
Pays d'origine	PL

Caractéristiques techniques

Remarques

Remarque relative à l'application

Remarque relative à l'application	Uniquement pour un usage industriel
-----------------------------------	-------------------------------------

Restriction d'utilisation

Indication CCCex	L'utilisation en atmosphères explosibles est interdite en Chine.
------------------	--

Propriétés du produit

Type de produit	Antenne
Éléments fournis	étrier de montage et collier de mât inclus
Caractéristique de rayonnement	Orientée
Gain	9 dBi
Angle d'ouverture à la verticale	55 ° (2,4 GHz ... 2,5 GHz) 55 ° (5,1 GHz ... 5,9 GHz)
Angle d'ouverture à l'horizontale	75 ° (2,4 GHz ... 2,5 GHz) 55 ° (5,1 GHz ... 5,9 GHz)
Polarisation	linéaire, verticale

Propriétés électriques

Bande de fréquence	2,4 GHz 5 GHz
Plage de fréquence	2,4 GHz ... 2,5 GHz 5,15 GHz ... 5,875 GHz
Impédance	50 Ω
Puissance max.	10,00 W
Taux d'ondes stationnaires VSWR dans le système 50 Ω	≤ 2,00

Caractéristiques de raccordement

Technologie de raccordement

Type de raccordement	N (femelle)
Diamètre extérieur	25 mm ... 85 mm (Poteau)

Données Ex

Données relatives à la technique de sécurité

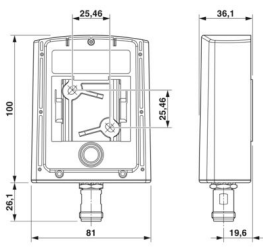
Tension d'entrée U_i	max. 30 V
Courant d'entrée I_i	max. 600 mA
Puissance d'entrée P_i	0,25 W (Puissance d'entrée HF maximale, 24 dBm, groupe IIC) 0,43 W (Puissance d'entrée HF maximale, 26,4 dBm, groupe IIB) 0,74 W (Puissance d'entrée HF maximale, 28,7 dBm, groupe IIA)
Inductance interne max. L_i	négligeable
Capacité interne max. C_i	négligeable

ANT-DIR-2459-01 - Antenne

2701186

<https://www.phoenixcontact.com/fr/produits/2701186>

Dimensions

Dessin coté	
Largeur	80 mm
Hauteur	100 mm
Longueur	35 mm

Dimensions extérieures

Diamètre extérieur	25 mm ... 85 mm (Poteau)
--------------------	--------------------------

Indications sur les matériaux

Matériau (Radôme)	PC
Matériau (Support)	Acier inoxydable V2A
Matériau (Collier de mât)	Acier inoxydable V2A

Câble/conducteur

Câble de raccordement	non
Résistance spéciale	résistant à l'eau de mer

Conditions environnementales et de durée de vie

Conditions ambiantes

Indice de protection	IP67
Température ambiante (fonctionnement)	-40 °C ... 75 °C
Température ambiante (stockage/transport)	-40 °C ... 85 °C
Pression atmosphérique (service)	80 kPa ... 110 kPa
Vitesse du vent	220 km/h

Homologations

CE

Certificat	Conformité CE
------------	---------------

ATEX

Repérage	⊕ II 1G Ex ia IIC T6 Ga
Certificat	IBExU14ATEX1116 X
Remarque	Tenir compte des instructions d'installation particulières contenues dans la documentation.

IECEX

Repérage	Ex ia IIC T6 Ga
----------	-----------------

Certificat	IECEX IBE 14.0039X
Équipements électroniques sur véhicules ferroviaires	
Choc (fonctionnement)	Selon EN 50125-3, profil d'emplacement : « hors de la voie »
Vibration (fonctionnement)	Selon EN 50125-3, profil d'emplacement : « hors de la voie »

Normes et spécifications

Résistance spéciale	résistant à l'eau de mer
Normes/prescriptions	EN 60079-0
	EN 60079-11
	EN 60079-26
Remarque	Protection anti-déflagration
Normes/prescriptions	EN 50155
Remarque	Application ferroviaire
Normes/prescriptions	EN 45545-2
	NFPA 130
	BS 6853
Remarque	Protection incendie pour véhicules ferroviaires

Montage

Type de montage	Montage mural
	Montage sur mât
Instructions de montage	Extérieur et intérieur

ANT-DIR-2459-01 - Antenne

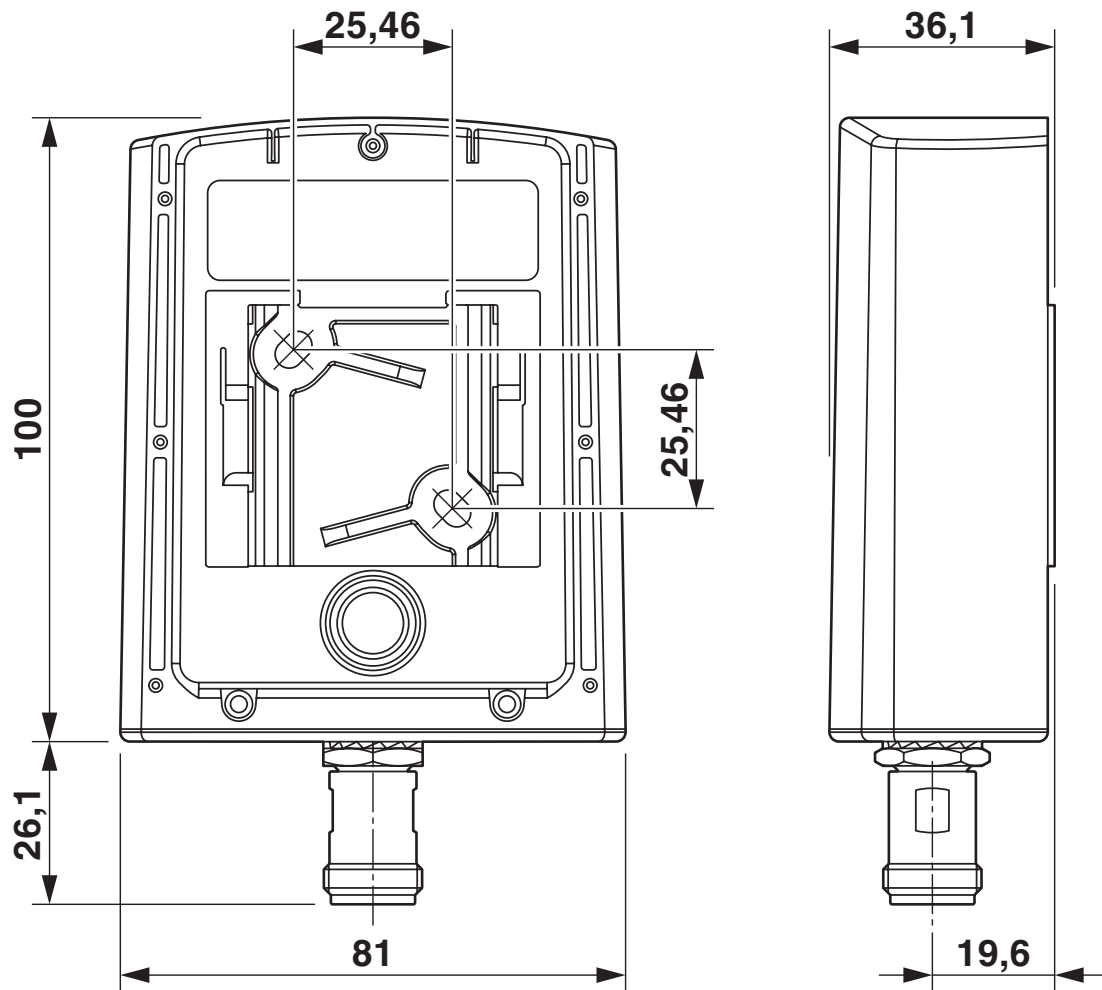
2701186

<https://www.phoenixcontact.com/fr/produits/2701186>



Dessins

Dessin coté



Dessin coté

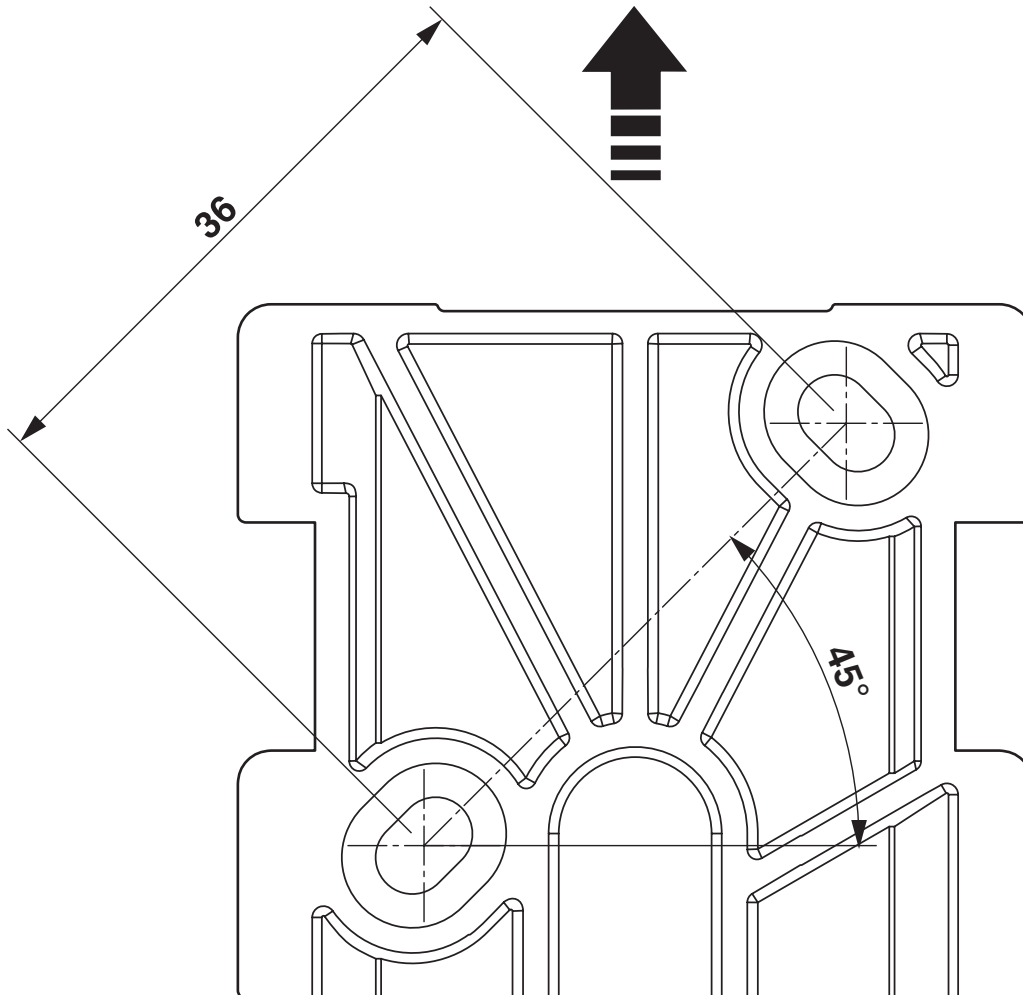
ANT-DIR-2459-01 - Antenne

2701186

<https://www.phoenixcontact.com/fr/produits/2701186>



Dessin coté



Plaque de montage

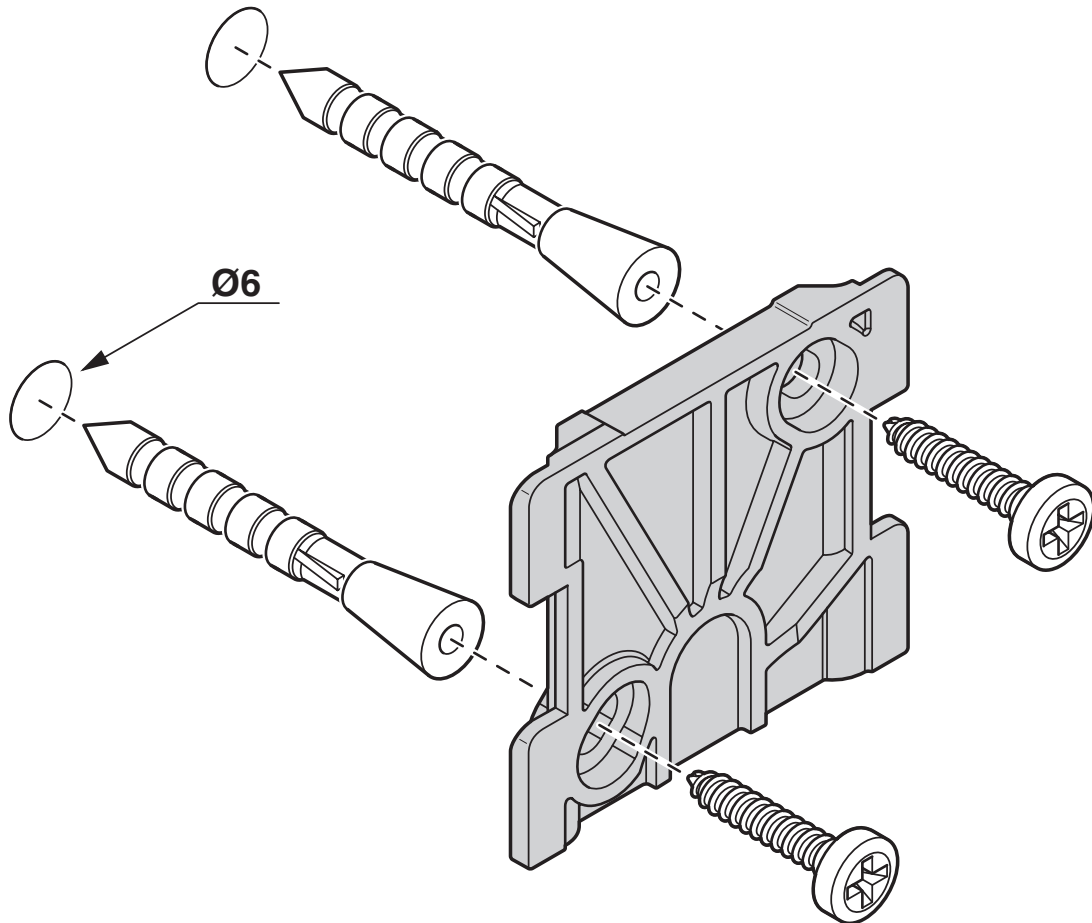
ANT-DIR-2459-01 - Antenne

2701186

<https://www.phoenixcontact.com/fr/produits/2701186>



Dessin schématique



Plaque de montage

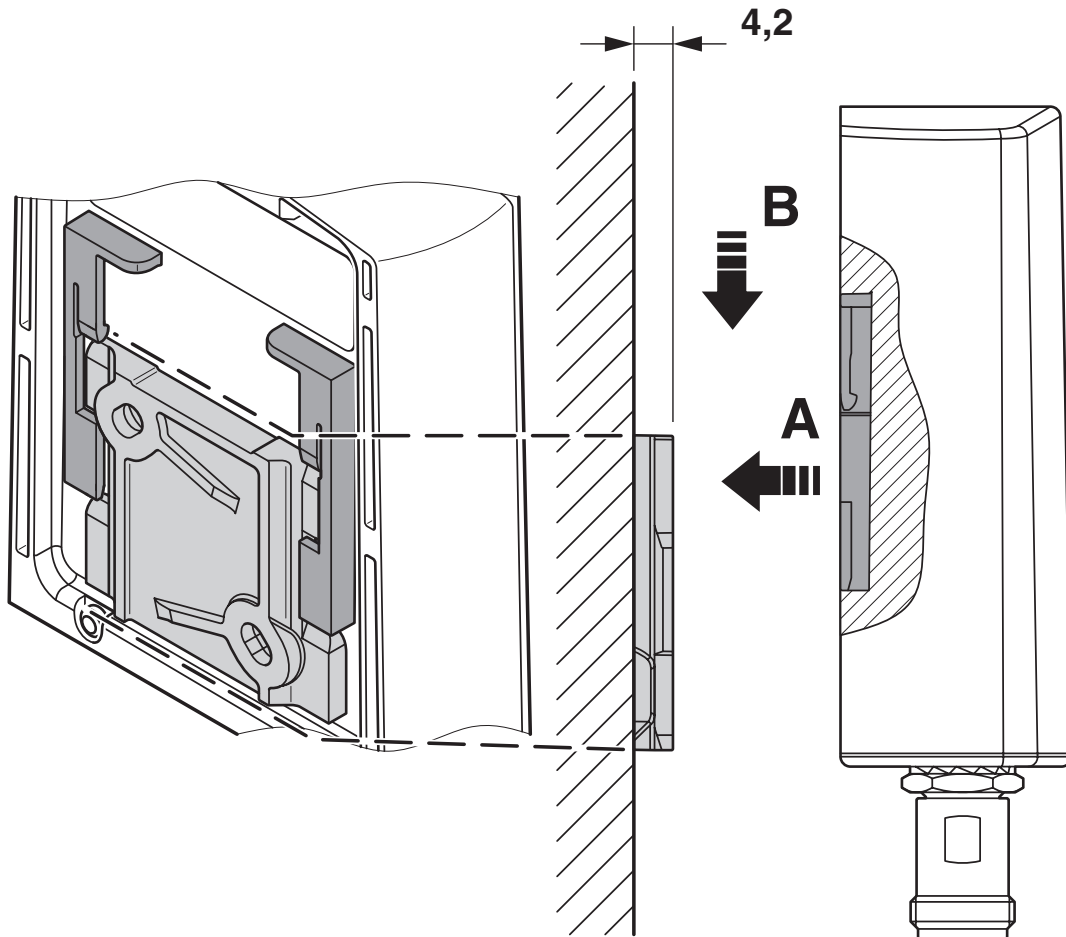
ANT-DIR-2459-01 - Antenne

2701186

<https://www.phoenixcontact.com/fr/produits/2701186>

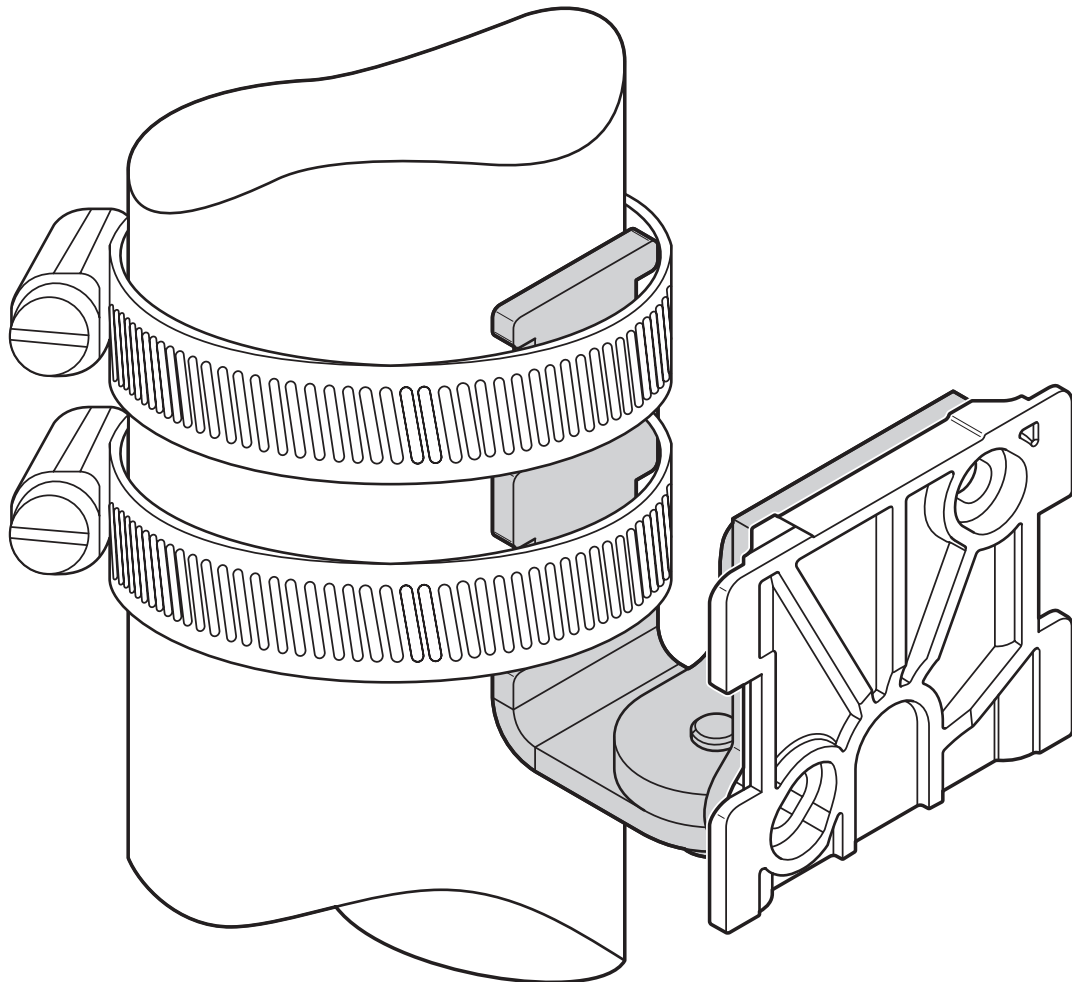


Dessin schématique



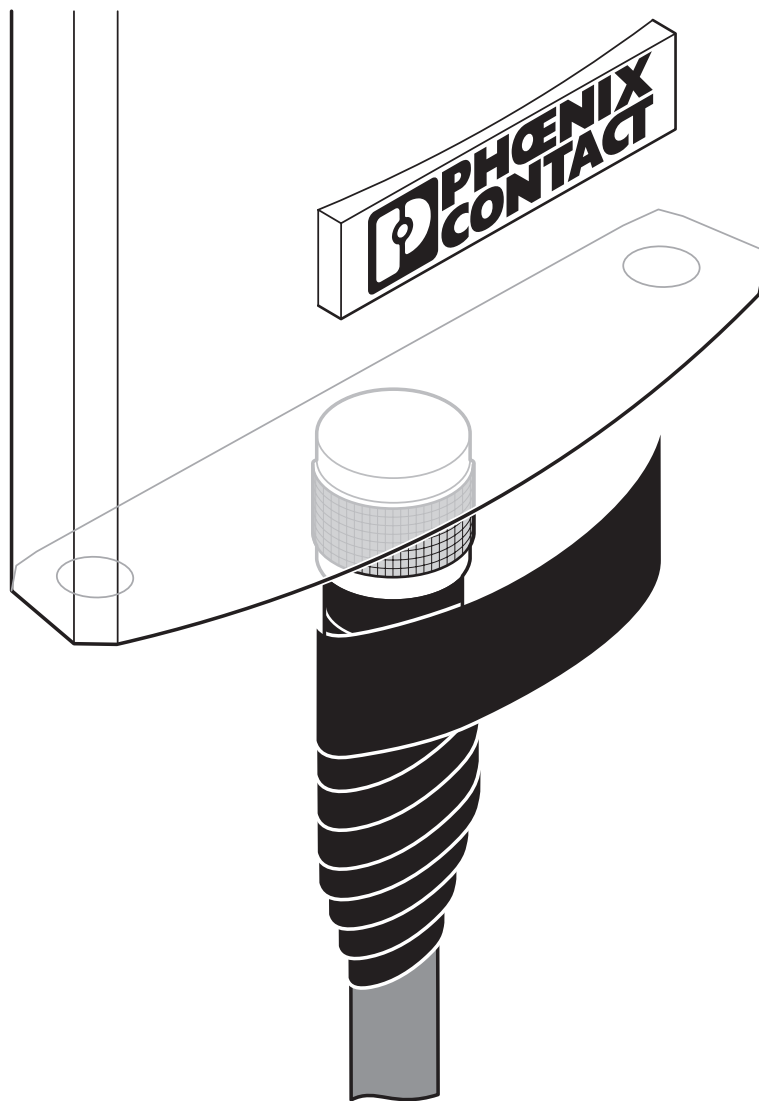
Montage mural

Dessin schématique



Montage sur poteau

Dessin schématique



Ruban résistant aux intempéries disponible en tant qu'accessoire

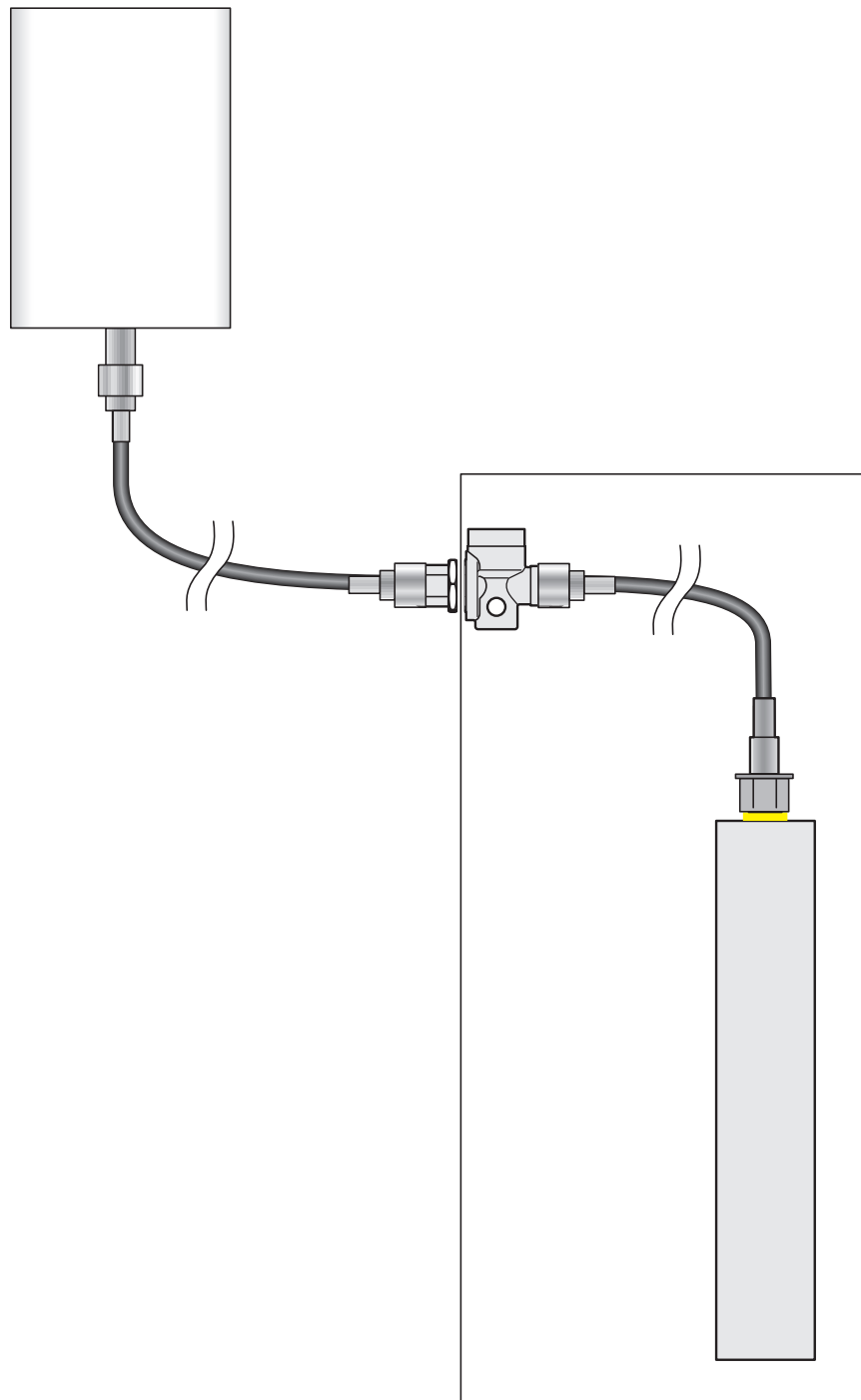
ANT-DIR-2459-01 - Antenne

2701186

<https://www.phoenixcontact.com/fr/produits/2701186>



Dessin schématique



Exemple de montage

ANT-DIR-2459-01 - Antenne



2701186

<https://www.phoenixcontact.com/fr/produits/2701186>

Homologations

🔗 To download certificates, visit the product detail page: <https://www.phoenixcontact.com/fr/produits/2701186>



IECEx

Identifiant de l'homologation: IECEx IBE 14.0039X



ATEX

Identifiant de l'homologation: IBEU14ATEX1116 X

2701186

<https://www.phoenixcontact.com/fr/produits/2701186>

Classifications

ECLASS

ECLASS-13.0	19070105
ECLASS-15.0	19070105

ETIM

ETIM 9.0	EC001698
----------	----------

UNSPSC

UNSPSC 21.0	43223100
-------------	----------

Conformité environnementale

EU RoHS

Conforme aux exigences de la directive RoHS	Oui
sauf exceptions mentionnées	6(c)

China RoHS

Environment friendly use period (EFUP)	EFUP-25
	Vous trouverez un tableau de déclaration conformément à IACPEIP (China RoHS) concernant les produits dans la zone de téléchargement du produit correspondant sous « Déclaration du fabricant ». Pour tous les produits avec EFUP-E, aucun tableau de déclaration conformément à IACPEIP (China RoHS) nest établi car cela nest pas nécessaire.

EU REACH SVHC

Indication de substance soumise à autorisation REACH (n° CAS)	Lead(n° CAS: 7439-92-1)
SCIP	04d3ab30-15cc-4723-8954-2ea08bbad731

EF3.1 Changement climatique

CO2e kg	10,264 kg CO2e
---------	----------------