

# IB IL 24 DO 4-XC-PAC - Module TOR



2701155

<https://www.phoenixcontact.com/fr/produits/2701155>

Veillez tenir compte du fait que les données affichées dans ce document PDF proviennent de notre catalogue en ligne. Vous trouverez les données complètes dans la documentation utilisateur. Nos conditions générales d'utilisation des téléchargements sont applicables.

Inline, Module de sortie numérique, Sorties TOR: 4, 24 V DC, connectique: 3 fils, Modèle pour conditions extrêmes, vitesse de transmission dans le bus local: 500 kBit/s, indice de protection: IP20, avec Inline contacts et porte-étiquette



La figure présente un article standard

## Description du produit

Le module est prévu pour être utilisé dans une station Inline. Il permet l'émission de signaux TOR. Des mesures et des contrôles spécifiques de la conception technique permettent l'utilisation du module dans des conditions extrêmes.

## Avantages

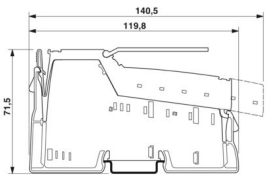
- 4 sorties numériques
- Raccordement des actionneurs à 2 et 3 conducteurs
- Intensité nominale par sortie : 500 mA
- Intensité totale du module : 2 A
- Sorties protégées contre les courts-circuits et les surcharges
- Voyants de diagnostic et indicateurs d'état
- Utilisable dans des conditions d'environnement extrêmes
- Plage de température étendue -40 °C ... +70 °C (voir chapitre « Essais concluants : utilisation dans des conditions d'environnement extrêmes » de la fiche technique)
- Circuits imprimés peints

## Données commerciales

Référence	2701155
Conditionnement	1 Unité(s)
Commande minimum	1 Unité(s)
Clé de vente	DRI132
Product key	DRI132
GTIN	4046356713818
Poids par pièce (emballage compris)	93,4 g
Poids par pièce (hors emballage)	66 g
Numéro du tarif douanier	85389091
Pays d'origine	DE

## Caractéristiques techniques

### Dimensions

Dessin coté	
Largeur	12,2 mm
Hauteur	140,5 mm
Profondeur	71,5 mm
Renseignements sur les mesures	Dimensions du boîtier

### Remarques

#### Remarque relative à l'application

Remarque relative à l'application	Uniquement pour un usage industriel
-----------------------------------	-------------------------------------

### Interfaces

#### Bus local Inline

Nombre d'interfaces	2
Type de raccordement	Distributeur de données Inline
Vitesse de transmission	500 kBit/s

### Propriétés du système

#### Module

Code ID (déc)	189
Code ID (hex)	BD
Code de longueur (hexa)	41
Code de longueur (décimal)	65
Canal des données de process	4 Bit
Espace d'adressage d'entrées	0 Octet
Espace d'adressage des sorties	4 Bit
Longueur de répertoire	4 Bit
Besoin en données de paramétrage	3 Octet
Besoin en données de configuration	4 Octet

### Données de sortie

#### Numérique:

Dénomination sortie	Sorties TOR
Type de raccordement	Raccordement à ressort de traction

Technologie de raccordement	3 fils
Nombre de sorties	4
Circuit de protection	Protection des sorties contre les surcharges et les courts-circuits; électronique
Tension de sortie	24 V DC ( $U_S - 1 V$ )
Limitation de la tension de coupure inductive	-46 V ... -15 V
Courant d'appel maximum	max. 1,5 A (pour 20 ms)
Courant de sortie maximal par canal	500 mA
Courant de sortie maximal par module	2 A
Tension de sortie nominale	24 V DC (Différence de tension pour $I_{Nom} = 1 V$ )
Tension de sortie à l'état hors circuit	max. 2 V
Courant de sortie à l'état hors circuit	max. 300 $\mu A$
Charge nominale inductive	12 VA (1,2 H, 50 $\Omega$ )
Charge nominale lampes	12 W
Charge nominale ohmique	12 W (48 $\Omega$ )
Fréquence de commutation maximale en cas de charge nominale ohmique	max. 300 Hz (Cette fréquence de commutation est limitée par le débit de données choisi, le nombre d'abonnés au bus, la structure du bus, le logiciel utilisé et le système de commande ou l'ordinateur utilisé.)
Résistance de la tension en retour aux impulsions courtes	protégé contre la tension inverse
Comportement en cas de surcharge	Redémarrage automatique
Comportement en cas de surcharge inductive	La sortie peut être détruite
Comportement en cas de coupure de tension	La sortie suit l'alimentation en tension sans temporisation
Coupure de la surintensité	min. 0,7 A
Courant de sortie en position déconnectée en cas de rupture de masse	max. 25 mA

## Propriétés du produit

Type de produit	Composants E/S
Gamme de produits	Inline
Type	modulaire
Éléments fournis	avec Inline contacts et porte-étiquette
Nombre de voies	4
Mode de fonctionnement	Fonctionnement avec 4 bits de données de process
Propriétés particulières	Modèle pour conditions extrêmes
Diagnostic messages	Court-circuit ou surcharge des sorties TOR Message d'erreur dans le mot de diagnostic (bus) ainsi que signalisation (2 Hz) par l'intermédiaire de la LED (D) sur le module

## Propriétés d'isolation

Catégorie de surtension	II (CEI 60664-1, EN 60664-1)
Degré de pollution	2 (CEI 60664-1, EN 60664-1)

## Propriétés électriques

Potentiels: Alimentation de la logique ( $U_L$ )

Tension d'alimentation	7,5 V DC (par des répartiteurs de potentiel)
------------------------	--

# IB IL 24 DO 4-XC-PAC - Module TOR



2701155

<https://www.phoenixcontact.com/fr/produits/2701155>

Consommation de courant	max. 44 mA
Potentiels: Alimentation du circuit de segments ( $U_S$ )	
Tension d'alimentation	24 V DC (par des répartiteurs de potentiel)
Plage de tension d'alimentation	19,2 V DC ... 30 V DC (incl. toutes les tolérances, incl. ondulation)
Consommation de courant	max. 2 A
Isolation galvanique / isolation des plages de tension	
Tension d'essai: Alimentation 5 V du bus interstation entrant / alimentation 7,5 V (logique de bus)	500 V AC, 50 Hz, 1 min
Tension d'essai: Alimentation 5 V du bus interstation sortant / alimentation 7,5 V (logique de bus)	500 V AC, 50 Hz, 1 min
Tension d'essai: Alimentation 7,5 V (logique de bus) / alimentation 24 V (périphérie)	500 V AC, 50 Hz, 1 min
Tension d'essai: Alimentation 24 V (périphérie) / terre fonctionnelle	500 V AC, 50 Hz, 1 min

## Caractéristiques de raccordement

### Technologie de raccordement

Dénomination connexion	Connecteurs Inline
------------------------	--------------------

### Connecteurs Inline

Type de raccordement	Raccordement à ressort de traction
Section de conducteur rigide	0,08 mm <sup>2</sup> ... 1,5 mm <sup>2</sup>
Section de conducteur souple	0,08 mm <sup>2</sup> ... 1,5 mm <sup>2</sup>
Section de conducteur AWG	28 ... 16
Longueur à dénuder	8 mm

## Conditions environnementales et de durée de vie

### Conditions ambiantes

Température ambiante (fonctionnement)	-25 °C ... 55 °C (Standard) -40 °C ... 70 °C (Plage étendue, voir aussi le chapitre « Essais concluants : utilisation dans des conditions d'environnement extrêmes » de la fiche technique.)
Indice de protection	IP20
Pression atmosphérique (service)	70 kPa ... 106 kPa (jusqu'à 3000 m d'altitude)
Pression atmosphérique (stockage/transport)	70 kPa ... 106 kPa (jusqu'à 3000 m d'altitude)
Température ambiante (stockage/transport)	-40 °C ... 85 °C
Humidité de l'air admissible (fonctionnement)	10 % ... 95 % (selon DIN EN 61131-2)
Humidité de l'air admissible (stockage/transport)	10 % ... 95 % (selon DIN EN 61131-2)

## Normes et spécifications

Classe de protection	III (CEI 61140, EN 61140, VDE 0140-1)
----------------------	---------------------------------------

## Montage

Type de montage	Montage sur rail DIN
-----------------	----------------------

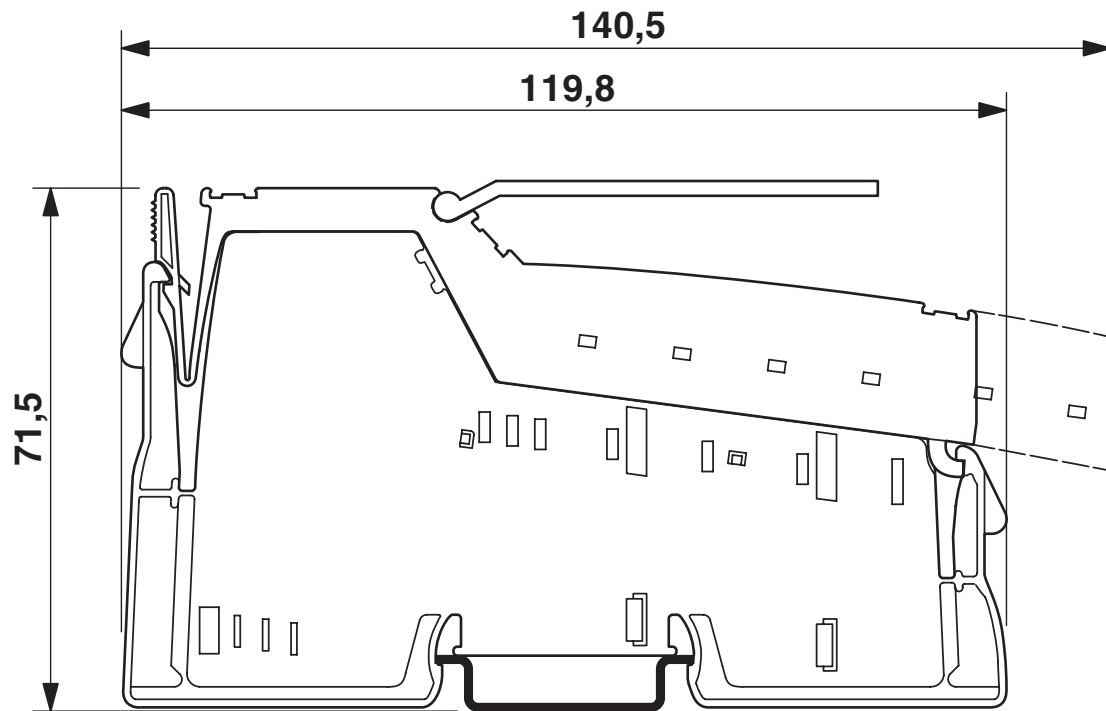
# IB IL 24 DO 4-XC-PAC - Module TOR

2701155

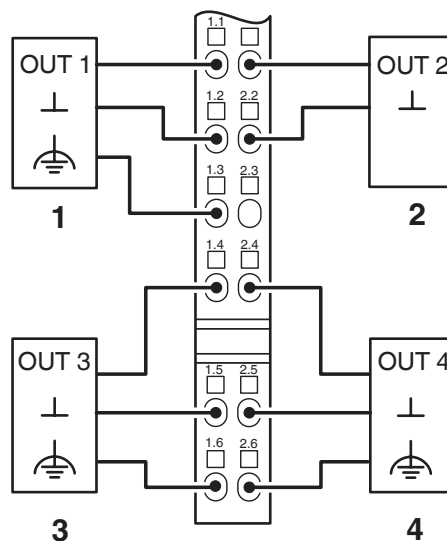
<https://www.phoenixcontact.com/fr/produits/2701155>

## Dessins

Dessin coté



Dessin de la connexion



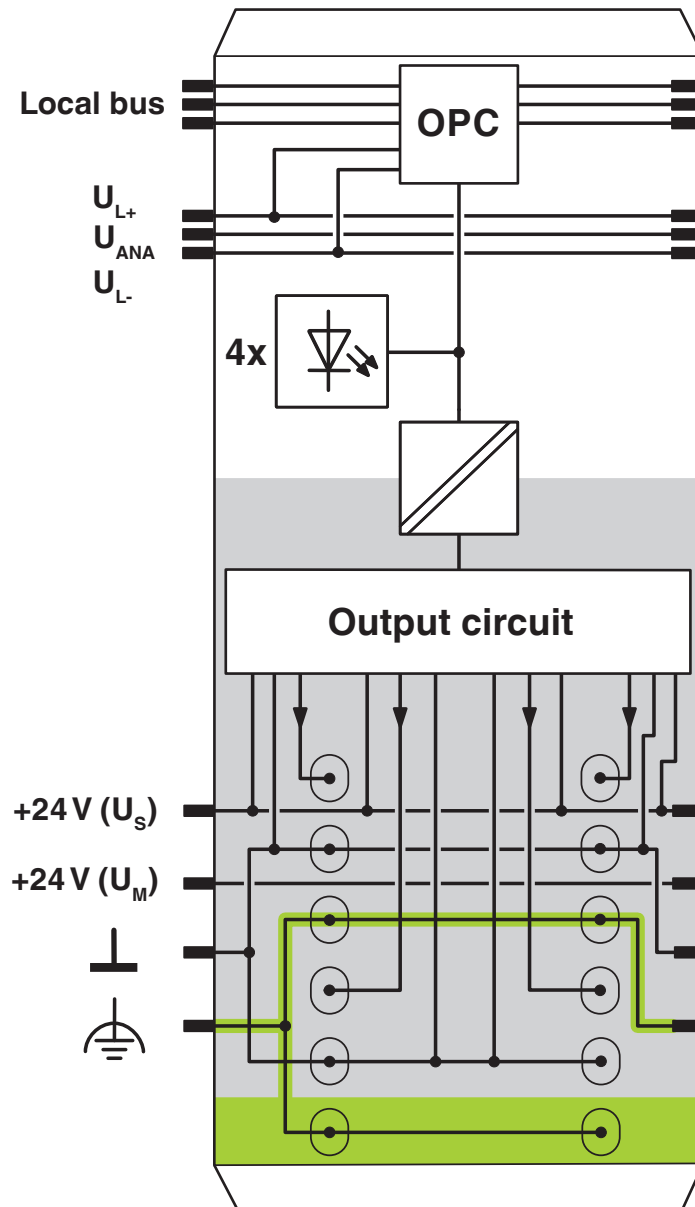
# IB IL 24 DO 4-XC-PAC - Module TOR

2701155

<https://www.phoenixcontact.com/fr/produits/2701155>



Schéma fonctionnel



# IB IL 24 DO 4-XC-PAC - Module TOR



2701155

<https://www.phoenixcontact.com/fr/produits/2701155>

## Homologations

📄 To download certificates, visit the product detail page: <https://www.phoenixcontact.com/fr/produits/2701155>



**cULus Recognized**

Identifiant de l'homologation: E140324

# IB IL 24 DO 4-XC-PAC - Module TOR



2701155

<https://www.phoenixcontact.com/fr/produits/2701155>

## Classifications

### ECLASS

ECLASS-13.0	27242604
ECLASS-15.0	27242604

### ETIM

ETIM 9.0	EC001599
----------	----------

### UNSPSC

UNSPSC 21.0	32151600
-------------	----------

## Conformité environnementale

### EU RoHS

Conforme aux exigences de la directive RoHS	Oui
sauf exceptions mentionnées	7(a), 7(c)-I

### China RoHS

Environment friendly use period (EFUP)	EFUP-50
	Vous trouverez un tableau de déclaration conformément à IACPEIP (China RoHS) concernant les produits dans la zone de téléchargement du produit correspondant sous « Déclaration du fabricant ». Pour tous les produits avec EFUP-E, aucun tableau de déclaration conformément à IACPEIP (China RoHS) n'est établi car cela n'est pas nécessaire.

### EU REACH SVHC

Indication de substance soumise à autorisation REACH (n° CAS)	Lead(n° CAS: 7439-92-1)
SCIP	0157f451-7d1b-405a-b64d-ab859d6a2367