

NLC-OP1-MKT - Kit de montage



2701140

<https://www.phoenixcontact.com/fr/produits/2701140>

Veillez tenir compte du fait que les données affichées dans ce document PDF proviennent de notre catalogue en ligne. Vous trouverez les données complètes dans la documentation utilisateur. Nos conditions générales d'utilisation des téléchargements sont applicables.

Kit de montage



Description du produit

Kit de montage pour terminal de commande Nanoline. Il comprend un boîtier de récepteur installé sur l'unité de base, un étrier de montage pour l'installation de l'armoire et le câble de raccordement à l'unité de base.

Données commerciales

Référence	2701140
Conditionnement	1 Unité(s)
Commande minimum	1 Unité(s)
Remarque	Fabrication à la commande (pas de reprise)
Clé de vente	DRACAZ
Product key	DRACAZ
GTIN	4046356325271
Poids par pièce (emballage compris)	156 g
Poids par pièce (hors emballage)	151,6 g
Numéro du tarif douanier	85366990
Pays d'origine	IN

NLC-OP1-MKT - Kit de montage

2701140

<https://www.phoenixcontact.com/fr/produits/2701140>



Ce kit comprend

NLC-OP1-MKT-BASE - Unité de fixation

2701250

<https://www.phoenixcontact.com/fr/produits/2701250>



Pupitre pour le montage dans l'unité de base, connecteur mâle RJ45 pour panneau de commande décentralisé

NLC-OP1-MKT-BRACKET - Étrier de montage

2701263

<https://www.phoenixcontact.com/fr/produits/2701263>



Equerre de montage pour installation décentralisée du panneau de commande

NLC-OP1-MKT - Kit de montage

2701140

<https://www.phoenixcontact.com/fr/produits/2701140>



NLC-OP1-MKT-CBL - Direction

2701438

<https://www.phoenixcontact.com/fr/produits/2701438>

Câble terminal opérateur



Caractéristiques techniques

Propriétés du produit

Type de produit	Matériel montage
-----------------	------------------

Propriétés électriques

Alimentation

Courant max. absorbé	50 mA
Courant absorbé typique	32 mA

Dimensions

Largeur	76 mm
Hauteur	31,5 mm
Profondeur	46 mm

Conditions environnementales et de durée de vie

Conditions ambiantes

Température ambiante (fonctionnement)	0 °C ... 50 °C
Température ambiante (stockage/transport)	0 °C ... 60 °C

Montage

Type de montage	Montage dans la porte de l'armoire
-----------------	------------------------------------

NLC-OP1-MKT - Kit de montage

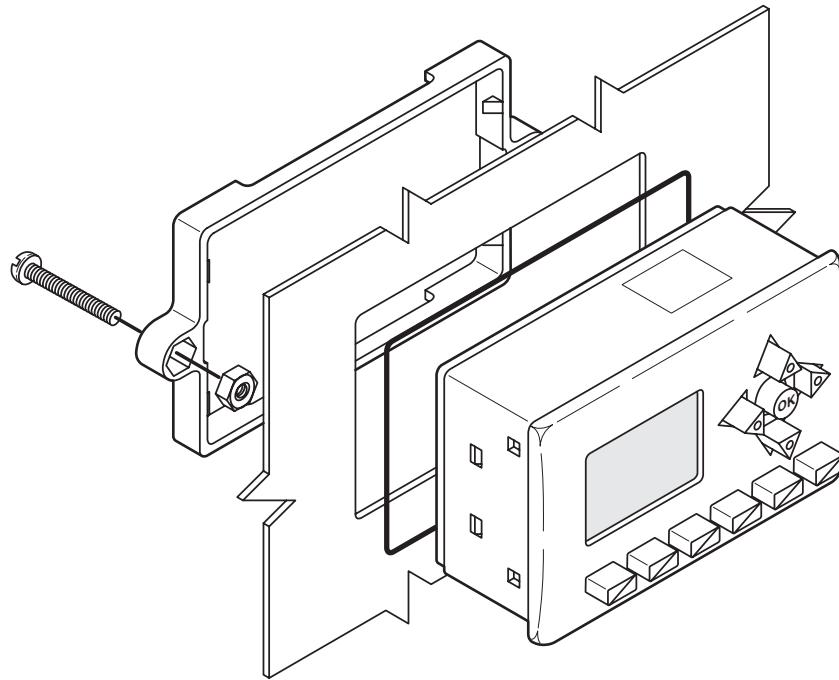
2701140

<https://www.phoenixcontact.com/fr/produits/2701140>



Dessins

Dessin schématique



NLC-OP1-MKT - Kit de montage



2701140

<https://www.phoenixcontact.com/fr/produits/2701140>

Classifications

ECLASS

ECLASS-13.0

27240692

ETIM

ETIM 9.0

EC002584

UNSPSC

UNSPSC 21.0

39121400

Conformité environnementale

China RoHS

Environment friendly use period (EFUP)	EFUP-50
	Vous trouverez un tableau de déclaration conformément à IACPEIP (China RoHS) concernant les produits dans la zone de téléchargement du produit correspondant sous « Déclaration du fabricant ». Pour tous les produits avec EFUP-E, aucun tableau de déclaration conformément à IACPEIP (China RoHS) n'est établi car cela n'est pas nécessaire.

EU REACH SVHC

Indication de substance soumise à autorisation REACH (n° CAS)	Aucun substance na un taux pondéral supérieur à 0,1 %
---	---