

Veillez tenir compte du fait que les données affichées dans ce document PDF proviennent de notre catalogue en ligne. Vous trouverez les données complètes dans la documentation utilisateur. Nos conditions générales d'utilisation des téléchargements sont applicables.

Interface utilisateur pour contrôleurs Nanoline. Se monte directement sur le module de base. Montage à distance possible avec le kit de montage.



## Description du produit

Interface utilisateur pour contrôleurs Nanoline. Affichage rétroéclairé de 8 lignes de 20 caractères, contenant des informations de service et de configuration destinées à l'utilisateur. Saisie et sélection des données dans l'automate via touches numériques et touches de direction. Possibilités de montage : directement sur le module de base, à distance en utilisant le kit de montage disponible en option ou pour un utilisation en tant qu'outil de maintenance.

## Avantages

- Les touches numériques (0 - 9), les touches de direction (vers le haut, le bas, la gauche, la droite) et les touches de saisie permettent à l'utilisateur de saisir ses propres messages.
- Affiche à l'utilisateur les messages contenant des demandes de saisie
- Peut être intégré à l'unité de base ou installé de manière déportée sur un mur (distance 1 m)
- Les tailles de texte variables permettent une meilleure lisibilité des messages propres (4 x 20 ou 2 x 10 ou bien combinaison des deux types).
- La possibilité de remplacement à chaud rend possible l'utilisation comme outil de service et pour la sécurité.
- Il permet d'avoir accès à tous les points d'E/S, aux mémoires, pointeurs, horloges, compteurs et de visualiser les pointeurs du système et ceux du programme.

## Données commerciales

Référence	2701137
Conditionnement	1 Unité(s)
Commande minimum	1 Unité(s)
Clé de vente	DRACAF
Product key	DRACAF
GTIN	4046356325288
Poids par pièce (emballage compris)	121,7 g
Poids par pièce (hors emballage)	118,3 g
Numéro du tarif douanier	85371098
Pays d'origine	IN

## Caractéristiques techniques

### Propriétés du produit

Type de produit	Terminal de commande
-----------------	----------------------

### Écran

Type d'écran	Afficheur à cristaux liquides rétro-éclairé, monochrome, 4 lignes de 20 caractères chacune ou 2 lignes de 10 caractères chacune
--------------	---

### Propriétés électriques

#### Alimentation

Tension d'alimentation	Alimentation via le module logique
Raccordement alimentation	RJ45
Courant max. absorbé	50 mA
Courant absorbé typique	32 mA

### Interfaces

#### Terminal de commande

Type de raccordement	RJ45
Distance de transmission	max. 1 m

### Dimensions

Largeur	76 mm
Hauteur	46 mm
Profondeur	31,5 mm

### Conditions environnementales et de durée de vie

#### Conditions ambiantes

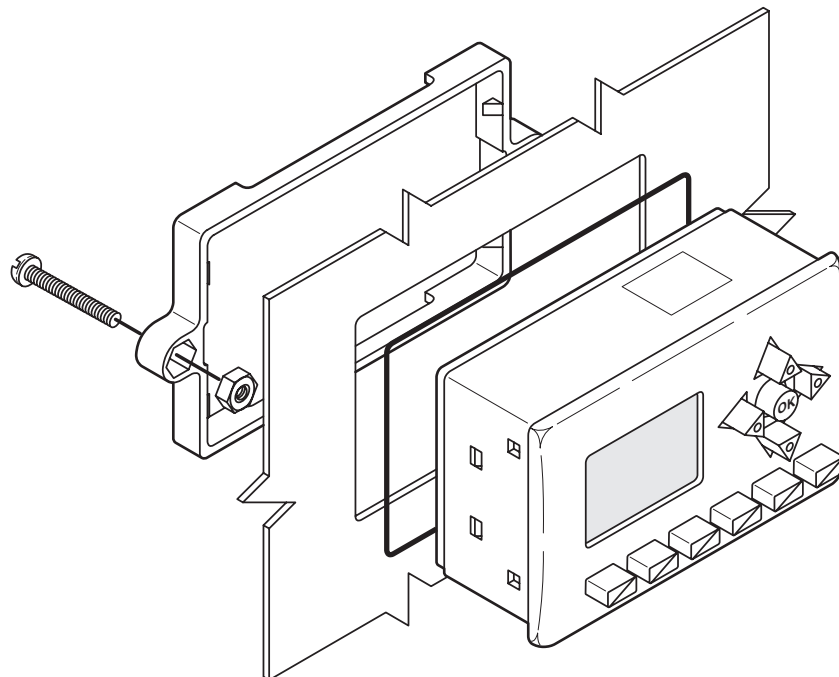
Indice de protection	IP67/IP20
Température ambiante (fonctionnement)	0 °C ... 50 °C
Température ambiante (stockage/transport)	0 °C ... 60 °C

### Montage

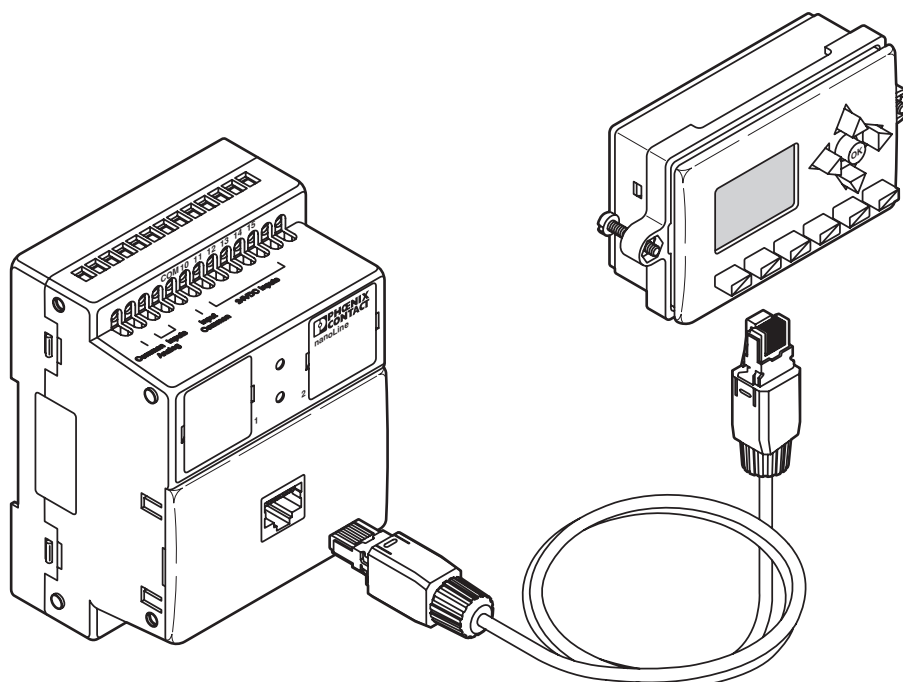
Type de montage	Dans le module logique ou avec un kit de montage installé à distance
-----------------	--

## Dessins

Dessin schématique




Dessin schématique



2701137

<https://www.phoenixcontact.com/fr/produits/2701137>

## Homologations

 To download certificates, visit the product detail page: <https://www.phoenixcontact.com/fr/produits/2701137>



### UL Listed

Identifiant de l'homologation: E238705



### cUL Listed

Identifiant de l'homologation: E238705

2701137

<https://www.phoenixcontact.com/fr/produits/2701137>

## Classifications

### ECLASS

ECLASS-13.0

27242216

### ETIM

ETIM 9.0

EC001417

### UNSPSC

UNSPSC 21.0

39122300

## Conformité environnementale

### EU RoHS

Conforme aux exigences de la directive RoHS

Oui, Aucun exception

### China RoHS

Environment friendly use period (EFUP)

EFUP-50

Vous trouverez un tableau de déclaration conformément à IACPEIP (China RoHS) concernant les produits dans la zone de téléchargement du produit correspondant sous « Déclaration du fabricant ». Pour tous les produits avec EFUP-E, aucun tableau de déclaration conformément à IACPEIP (China RoHS) nest établi car cela nest pas nécessaire.

### EU REACH SVHC

Indication de substance soumise à autorisation REACH (n° CAS)

Aucun substance na un taux pondéral supérieur à 0,1 %