

FL EPA WMS - Adaptateur de montage



2701134

<https://www.phoenixcontact.com/fr/produits/2701134>

Veillez tenir compte du fait que les données affichées dans ce document PDF proviennent de notre catalogue en ligne. Vous trouverez les données complètes dans la documentation utilisateur. Nos conditions générales d'utilisation des téléchargements sont applicables.

Kit de montage mural ou sur mât pour appareils de type EPA, avec brides pour diamètre 25 - 85 mm, mobilité sur deux axes pour une orientation optimale, acier inoxydable



Données commerciales

Référence	2701134
Conditionnement	1 Unité(s)
Commande minimum	1 Unité(s)
Clé de vente	DNN2WZ
Product key	DNN2WZ
GTIN	4046356712385
Poids par pièce (emballage compris)	303,7 g
Poids par pièce (hors emballage)	303,5 g
Numéro du tarif douanier	85177900
Pays d'origine	DE

FL EPA WMS - Adaptateur de montage



2701134

<https://www.phoenixcontact.com/fr/produits/2701134>

Caractéristiques techniques

Remarques

Remarque relative à l'application

Remarque relative à l'application

Uniquement pour un usage industriel

Propriétés du produit

Type de produit

Adaptateur de montage

FL EPA WMS - Adaptateur de montage

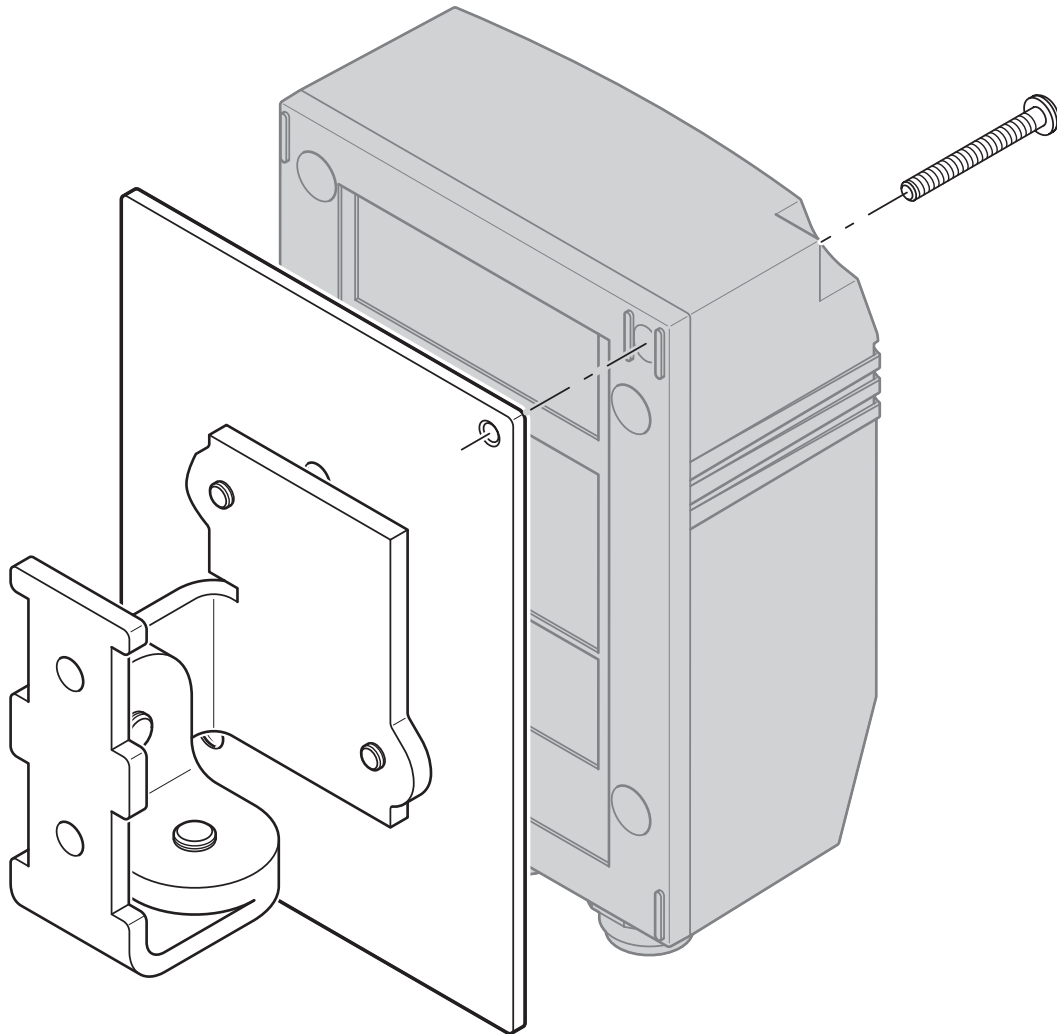
2701134

<https://www.phoenixcontact.com/fr/produits/2701134>



Dessins

Dessin schématique



FL EPA WMS - Adaptateur de montage



2701134

<https://www.phoenixcontact.com/fr/produits/2701134>

Classifications

ECLASS

ECLASS-13.0	21049090
ECLASS-15.0	21049090

ETIM

ETIM 10.0	EC000163
-----------	----------

UNSPSC

UNSPSC 21.0	27111500
-------------	----------

Conformité environnementale

EU RoHS

Conforme aux exigences de la directive RoHS

Non applicable, pas d'équipement électrique et électronique

EU REACH SVHC

Indication de substance soumise à autorisation REACH (n° CAS)

Aucune substance n'a un taux pondéral supérieur à 0,1 %

EF3.1 Changement climatique

CO₂e kg

2,276 kg CO₂e

Phoenix Contact 2026 © - Tous droits réservés
<https://www.phoenixcontact.com>

PHOENIX CONTACT SAS
52 Boulevard de Beaubourg Emerainville
77436 Marne La Vallée Cedex 2 France
+33 (0) 1 60 17 98 98
documentation@phoenixcontact.fr