

# FL EPA RMS - Adaptateur de rail DIN



2701133

<https://www.phoenixcontact.com/fr/produits/2701133>

Veillez tenir compte du fait que les données affichées dans ce document PDF proviennent de notre catalogue en ligne. Vous trouverez les données complètes dans la documentation utilisateur. Nos conditions générales d'utilisation des téléchargements sont applicables.

Kit de montage sur profilé pour appareils de type EPA



## Données commerciales

Référence	2701133
Conditionnement	1 Unité(s)
Commande minimum	1 Unité(s)
Clé de vente	DNN2WZ
Product key	DNN2WZ
GTIN	4046356712378
Poids par pièce (emballage compris)	199,3 g
Poids par pièce (hors emballage)	199,3 g
Numéro du tarif douanier	73269098
Pays d'origine	DE

## Caractéristiques techniques

### Remarques

#### Remarque relative à l'application

Remarque relative à l'application	Uniquement pour un usage industriel
-----------------------------------	-------------------------------------

### Propriétés du produit

Type de produit	Adaptateur de rail DIN
-----------------	------------------------

# FL EPA RMS - Adaptateur de rail DIN

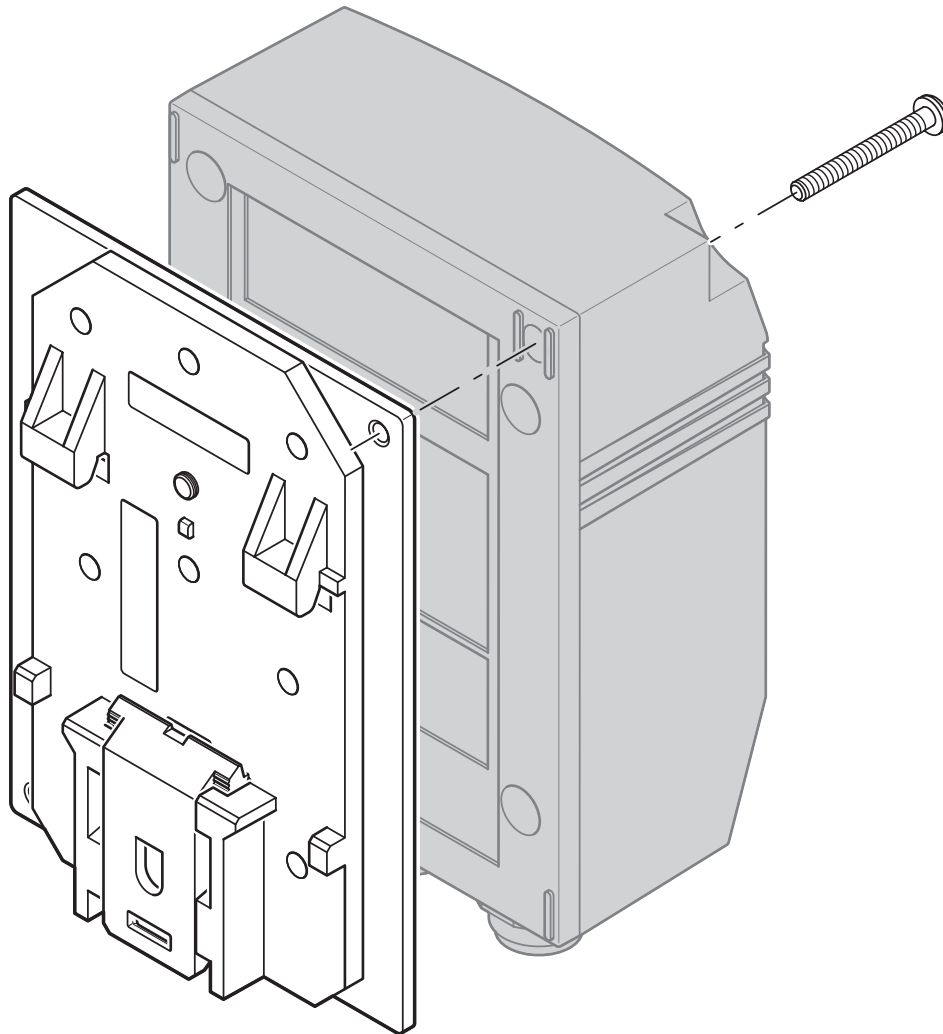
2701133

<https://www.phoenixcontact.com/fr/produits/2701133>



## Dessins

Dessin schématique



2701133

<https://www.phoenixcontact.com/fr/produits/2701133>

## Classifications

### ECLASS

ECLASS-13.0	27141190
ECLASS-15.0	27141190

### ETIM

ETIM 10.0	EC002848
-----------	----------

### UNSPSC

UNSPSC 21.0	39121400
-------------	----------

## Conformité environnementale

### EU RoHS

Conforme aux exigences de la directive RoHS

Non applicable, pas d'équipement électrique et électronique

### EU REACH SVHC

Indication de substance soumise à autorisation REACH (n° CAS)

Aucune substance n'a un taux pondéral supérieur à 0,1 %

### EF3.1 Changement climatique

CO<sub>2</sub>e kg

0,487 kg CO<sub>2</sub>e

Phoenix Contact 2026 © - Tous droits réservés  
<https://www.phoenixcontact.com>

PHOENIX CONTACT SAS  
52 Boulevard de Beaubourg Emerainville  
77436 Marne La Vallée Cedex 2 France  
+33 (0) 1 60 17 98 98  
[documentation@phoenixcontact.fr](mailto:documentation@phoenixcontact.fr)