

AXL F DOR4/2 AC/220DC 1F - Module à relais



2700608

<https://www.phoenixcontact.com/fr/produits/2700608>

Veillez tenir compte du fait que les données affichées dans ce document PDF proviennent de notre catalogue en ligne. Vous trouverez les données complètes dans la documentation utilisateur. Nos conditions générales d'utilisation des téléchargements sont applicables.



Axioline F, Module à relais, Sorties à relais: 4 (indépendant du potentiel), Contact NO, 220 V DC, 230 V AC, vitesse de transmission dans le bus local: 100 MBit/s, indice de protection: IP20, incl. module d'embase de bus et connecteurs Axioline F

Description du produit

Le module est prévu pour être utilisé dans une station Axioline F. Il dispose de quatre contacts de fermeture de relais qui sont sortis indépendamment les uns des autres et indépendamment du potentiel. Au sein d'une station Axioline F, vous pouvez utiliser des modules de basse tension et de très basse tension directement les uns à côté des autres.

Avantages

- Répond aux exigences des normes CEI 61850-3 et IEEE 1613
- 4 relais monostables
- Raccordements indépendants du potentiel pour 4 actionneurs
- Intensité nominale par sortie : 8 A
- Intensité totale du module : 32 A (4 x 8 A)
- Plaque signalétique de l'appareil enregistrée

Données commerciales

Référence	2700608
Conditionnement	1 Unité(s)
Commande minimum	1 Unité(s)
Clé de vente	DRI232
Product key	DRI232
GTIN	4046356916486
Poids par pièce (emballage compris)	255,7 g
Poids par pièce (hors emballage)	222 g
Numéro du tarif douanier	85389091
Pays d'origine	DE

Caractéristiques techniques

Dimensions

Dessin coté	
Largeur	53,6 mm
Hauteur	126,1 mm
Profondeur	54 mm
Renseignements sur les mesures	La profondeur est importante en cas d'utilisation d'un profilé TH 35-7.5 (selon EN 60715).

Remarques

Remarque relative à l'application

Remarque relative à l'application	Uniquement pour un usage industriel
-----------------------------------	-------------------------------------

Indications sur les matériaux

Couleur (Boîtiers)	gris (RAL 7042)
--------------------	-----------------

Interfaces

Bus local Axioline F

Nombre d'interfaces	2
Type de raccordement	Module d'embase de bus
Vitesse de transmission	100 MBit/s

Propriétés du système

Données de programmation (LocalbusSlave)

Espace d'adressage d'entrées	0 Octet
Espace d'adressage des sorties	1 Octet

Télégramme de données du bus de terrain

Besoin en données de paramétrage	1 Octet
Besoin en données de configuration	6 Octet

Données de sortie

Relais

Nombre de sorties	4 (indépendant du potentiel)
Type de raccordement	Raccordement Push-in
Technologie de raccordement	2 fils

AXL F DOR4/2 AC/220DC 1F - Module à relais



2700608

<https://www.phoenixcontact.com/fr/produits/2700608>

Type de contact	Contact NO
Courant de commutation	max. 8 A AC (cos phi = 1)
	DC, voir la courbe limite de charge, p. ex. les valeurs suivantes :
	max. 8 A DC (≤ 30 V, charge ohmique)
	max. 500 mA DC (110 V, charge ohmique)
	max. 250 mA DC (220 V DC, charge ohmique)
	max. 220 mA DC (125 V DC, L/R ≤ 50 ms, applications homologuées UL)
	max. 110 mA DC (250 V DC, L/R ≤ 50 ms, applications homologuées UL)
Puissance de commutation	max. 2000 VA
	DC, voir la courbe limite de charge, p. ex. les valeurs suivantes :
	max. 240 W (30 V DC)
	max. 55 W (≥ 60 V DC)
Pouvoir de coupure selon CEI 60947-5-1	6 A (120 V (AC15))
	3 A (240 V (AC15))
	0,22 A (125 V (DC13))
	0,1 A (250 V (DC-13))
Fréquence de commutation	max. 6 (par minute)
Durée de vie mécanique	10x 10 ⁶ cycles

Propriétés du produit

Type de produit	Composants E/S
Gamme de produits	Axioline F
Type	block modular
Position de montage	au choix (tenir compte du derating de la température et du courant)
Éléments fournis	incl. module d'embase de bus et connecteurs Axioline F

Propriétés d'isolation

Catégorie de surtension	III (EN 61010-2-201/UL 61010-2-201), jusqu'à 2 000 m d'altitude II (EN 61010-2-201/UL 61010-2-201), jusqu'à 3 000 m d'altitude
Degré de pollution	2

Propriétés électriques

Puissance dissipée maximale en condition nominale	1,4 W
---	-------

Potentiels: Alimentation du bus local Axioline F (U_{Bus})

Tension d'alimentation	5 V DC (via module d'embase de bus)
Consommation de courant	max. 280 mA (tous les relais armés)

Isolation galvanique / isolation des plages de tension

Tension d'essai: Contact de relais / Logique	4 kV
	5 kV
Tension d'essai: Contact de relais/terre fonctionnelle	4 kV
	5 kV

Tension d'essai: Contact de relais / contact de relais (contact ouvert)	1 kV, 50 Hz, 1 min
Tension d'essai: Contact de relais / contact de relais (connecteurs mâles voisins)	2,5 kV

Caractéristiques de raccordement

Technologie de raccordement

Dénomination connexion	Connecteur Axioline F
Remarque concernant la connectique	Respectez les valeurs relatives aux sections de conducteur indiquées dans le manuel d'utilisation « Axioline F : système et installation ». Lors de la sélection des câbles, n'oubliez pas que la température des bornes peut être supérieure à la température en cas de section de conducteur faible et de courant élevé jusqu'à 30 K !

Connecteur Axioline F

Type de raccordement	Raccordement Push-in
Remarque concernant la connectique	Respectez les valeurs relatives aux sections de conducteur indiquées dans le manuel d'utilisation « Axioline F : système et installation ». Lors de la sélection des câbles, n'oubliez pas que la température des bornes peut être supérieure à la température en cas de section de conducteur faible et de courant élevé jusqu'à 30 K !
Section de conducteur rigide	0,2 mm ² ... 1,5 mm ²
Section de conducteur souple	0,2 mm ² ... 1,5 mm ²
Section de conducteur AWG	24 ... 16
Longueur à dénuder	8 mm

Conditions environnementales et de durée de vie

Conditions ambiantes

Température ambiante (fonctionnement)	-25 °C ... 60 °C (max. 6 A/canal en cas de montage mural sur profilé horizontal / max. 4 A/canal en cas de position de montage libre)
	-25 °C ... 50 °C (max. 8 A/canal en cas de montage mural sur profilé horizontal / max. 6 A/canal en cas de position de montage libre)
	-25 °C ... 40 °C (max. 8 A/canal en cas de position de montage libre)
Indice de protection	IP20
Pression atmosphérique (service)	70 kPa ... 106 kPa (jusqu'à 3000 m d'altitude)
Pression atmosphérique (stockage/transport)	70 kPa ... 106 kPa (jusqu'à 3000 m d'altitude)
Température ambiante (stockage/transport)	-40 °C ... 85 °C
Humidité de l'air admissible (fonctionnement)	5 % ... 95 % (pas de condensation)
Humidité de l'air admissible (stockage/transport)	5 % ... 95 % (pas de condensation)

Contrôle mécanique

Résistance aux vibrations selon EN 60068-2-6/CEI 60068-2-6	5g
Chocs selon EN 60068-2-27/CEI 60068-2-27	20g (interruption de contact) / 5g (fermeture du contact)
Choc prolongé selon EN 60068-2-27/CEI 60068-2-27	10g

AXL F DOR4/2 AC/220DC 1F - Module à relais



2700608

<https://www.phoenixcontact.com/fr/produits/2700608>

Normes et spécifications

Conçu conformément à la norme	Immunité ESD
	Immunité EF
	Immunité aux salves
	Immunité aux surtensions
	Immunité aux grandeurs perturbatrices induites par les câbles
Désignation de la norme	Conditions environnementales
Normes/précriptions	CEI 61850-3

Montage

Type de montage	Montage sur rail DIN
Position de montage	au choix (tenir compte du derating de la température et du courant)

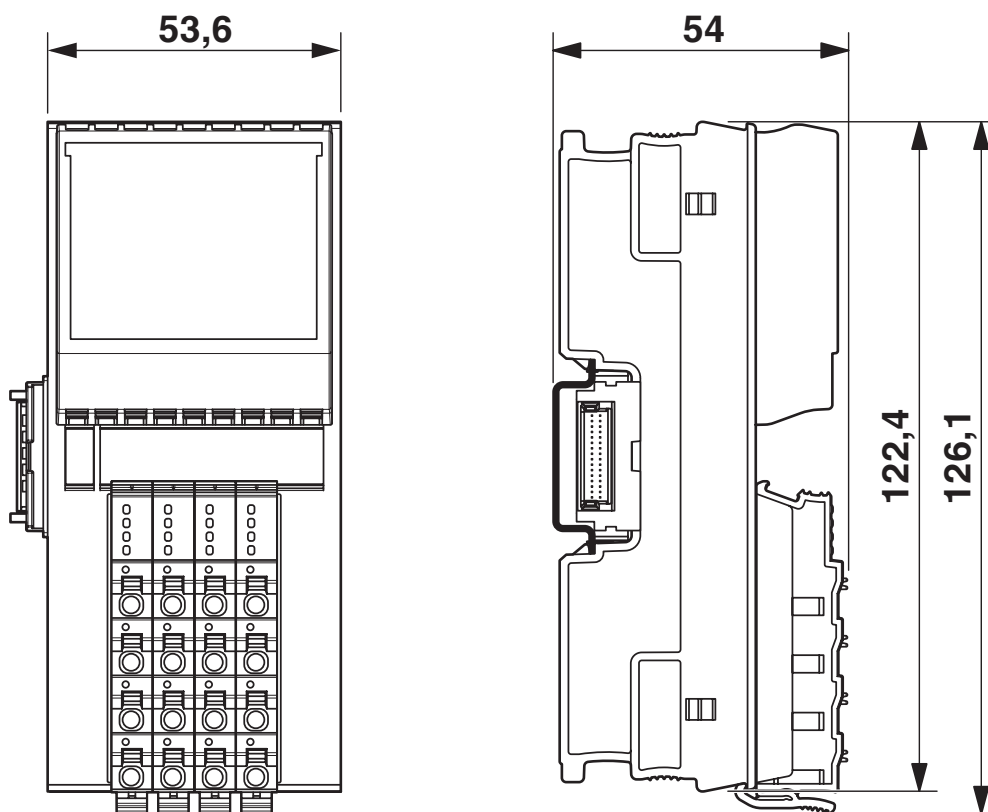
AXL F DOR4/2 AC/220DC 1F - Module à relais

2700608

<https://www.phoenixcontact.com/fr/produits/2700608>

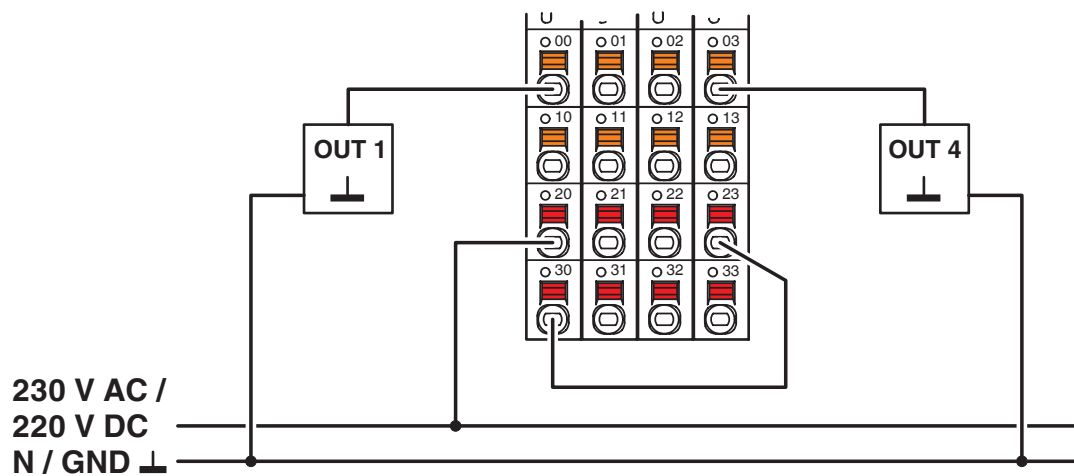
Dessins

Dessin coté



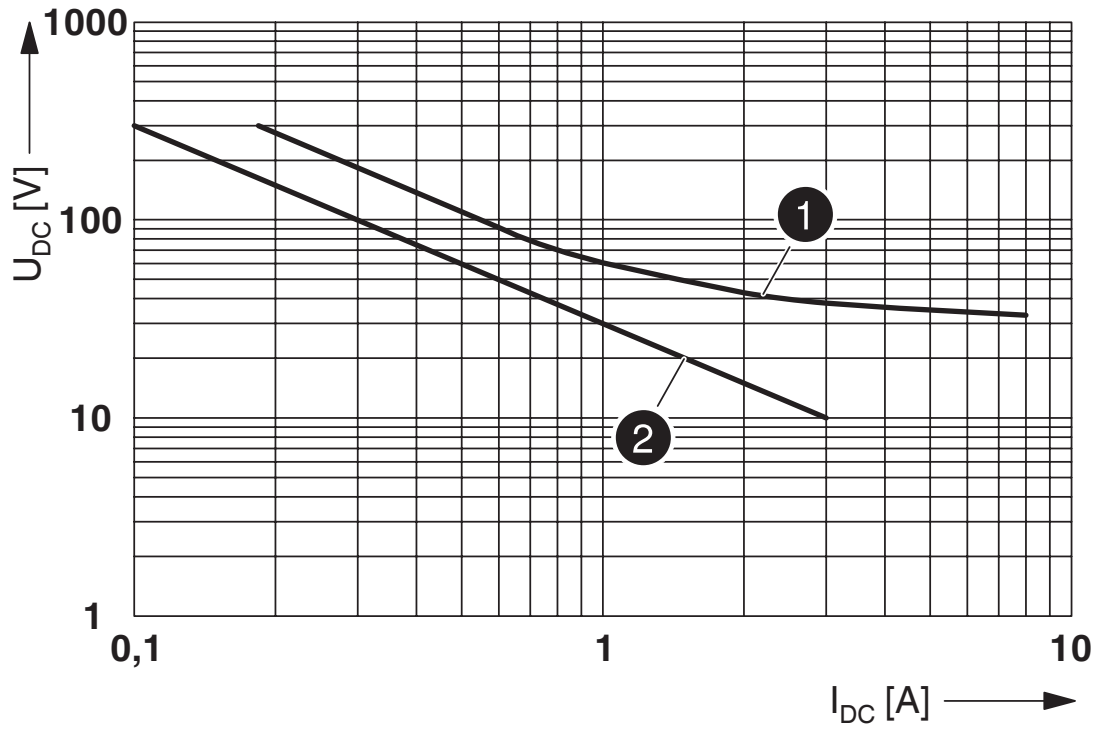
Dimensions

Dessin de la connexion



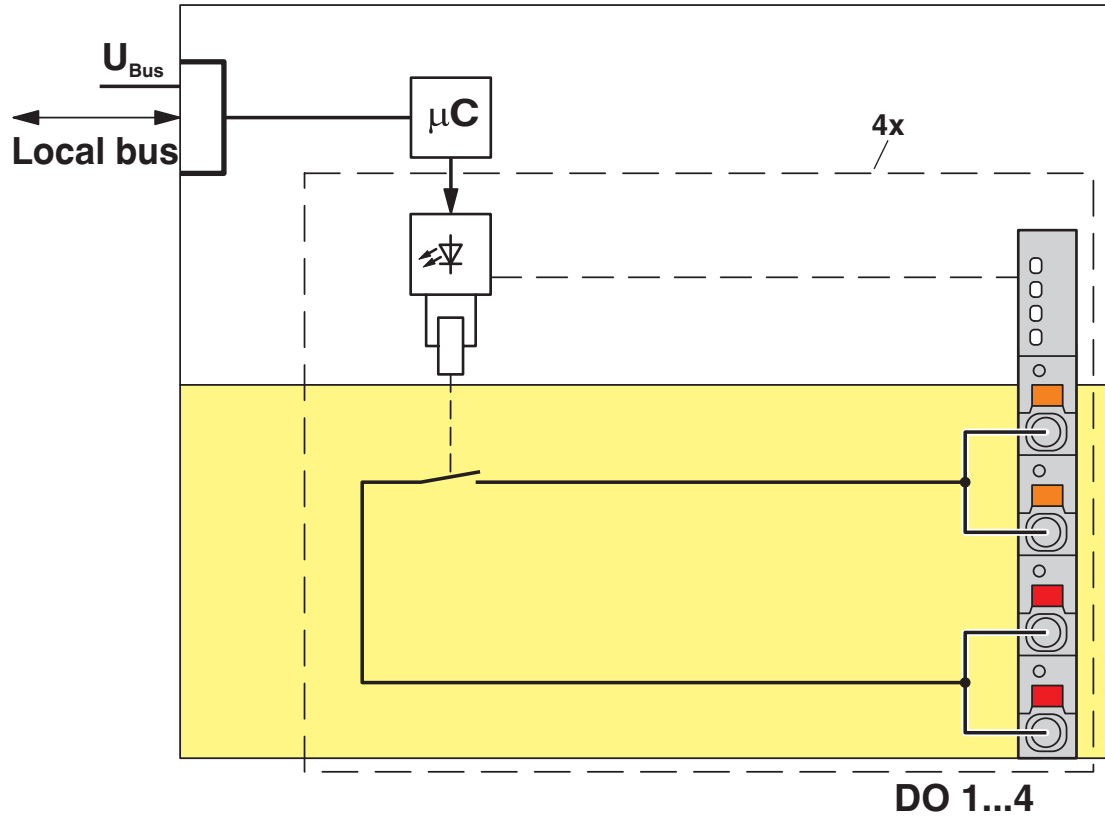
Raccordement d'actionneurs

Diagramme



Courbe de limite de charge de courant continu REL-MLR-1X1/G 5 (1 - charge ohmique, 2 - charge inductive L/R = 50 ms)

Schéma fonctionnel



Circuit interne des bornes

AXL F DOR4/2 AC/220DC 1F - Module à relais



2700608

<https://www.phoenixcontact.com/fr/produits/2700608>

Homologations

To download certificates, visit the product detail page: <https://www.phoenixcontact.com/fr/produits/2700608>



cULus Listed

Identifiant de l'homologation: E238705

AXL F DOR4/2 AC/220DC 1F - Module à relais



2700608

<https://www.phoenixcontact.com/fr/produits/2700608>

Classifications

ECLASS

ECLASS-13.0	27242604
ECLASS-15.0	27242604

ETIM

ETIM 10.0	EC001599
-----------	----------

UNSPSC

UNSPSC 21.0	32151600
-------------	----------

2700608

<https://www.phoenixcontact.com/fr/produits/2700608>

Conformité environnementale

EU RoHS

Conforme aux exigences de la directive RoHS	Oui
sauf exceptions mentionnées	7(c)-I

China RoHS

Environment friendly use period (EFUP)	EFUP-50
	Vous trouverez un tableau de déclaration conformément à IACPEIP (China RoHS) concernant les produits dans la zone de téléchargement du produit correspondant sous « Déclaration du fabricant ». Pour tous les produits avec EFUP-E, aucun tableau de déclaration conformément à IACPEIP (China RoHS) nest établi car cela nest pas nécessaire.

EU REACH SVHC

Indication de substance soumise à autorisation REACH (n° CAS)	Aucun substance na un taux pondéral supérieur à 0,1 %
---	---

Phoenix Contact 2026 © - Tous droits réservés
<https://www.phoenixcontact.com>

PHOENIX CONTACT SAS
52 Boulevard de Beaubourg Emerainville
77436 Marne La Vallée Cedex 2 France
+33 (0) 1 60 17 98 98
documentation@phoenixcontact.fr