

PSR-PC32-2NO-1NC-24-230UC-SP - Relais de couplage



2700582

<https://www.phoenixcontact.com/fr/produits/2700582>

Veillez tenir compte du fait que les données affichées dans ce document PDF proviennent de notre catalogue en ligne. Vous trouverez les données complètes dans la documentation utilisateur. Nos conditions générales d'utilisation des téléchargements sont applicables.



La figure montre une variante à raccordement vissé

Relais de couplage pour applications de demandes élevée et faible de niveau SIL 3, couple des signaux numériques à la périphérie, plage de tension étendue de 24 V à 230 V, 2 circuits à fermeture (1x jusqu'à 60 V, 1x jusqu'à 250 V), 1 circuit report de signalisation, applications Safe State Off, bloc de jonction Push-in enfichable

Avantages

- Jusqu'à SIL 3 selon CEI 61508
- Contacts à guidage forcé selon EN 50205
- Test de fonctionnement simplifié selon la norme CEI 61508
- Modèle étroit
- Plage de tension étendue
- Protection anticorrosion par le vernis de protection du circuit imprimé

Données commerciales

Référence	2700582
Conditionnement	1 Unité(s)
Commande minimum	1 Unité(s)
Clé de vente	DNA182
Product key	DNA182
GTIN	4046356916370
Poids par pièce (emballage compris)	177 g
Poids par pièce (hors emballage)	226,5 g
Numéro du tarif douanier	85364900
Pays d'origine	DE

PSR-PC32-2NO-1NC-24-230UC-SP - Relais de couplage



2700582

<https://www.phoenixcontact.com/fr/produits/2700582>

Caractéristiques techniques

Remarques

Remarque relative à l'application

Remarque relative à l'application	Uniquement pour un usage industriel
-----------------------------------	-------------------------------------

Propriétés du produit

Type de produit	Relais de couplage
Gamme de produits	PSRmini
Application	Désactivation sécurisée
	Demande élevée
	Demande faible
	Ex
Commande	à 1 et 2 canaux
Type de relais	Relais électromécanique avec contacts forcés selon CEI/EN 61810-3

Propriétés d'isolation

Catégorie de surtension	III
Degré de pollution	2

Durées

Temps d'amorçage typique	< 100 ms (pour commande A1 via U_s)
Temps de retombée typique	< 200 ms (pour commande A1 via U_s)
Temps de réarmement	< 500 ms

Propriétés électriques

Puissance dissipée maximale en condition nominale	5,7 W (pour $U_s = 42$ V AC, $I_L^2 = 72$ A ²)
Durée d'enclenchement	100 % ED
Tension d'isolement assignée	250 V AC
Tension de tenue aux chocs assignée / isolation	Isolation de base 4 kV entre tous les circuits et le boîtier
	Séparation sûre, isolation renforcée 2,5 kV entre (93/94) et (31/32, 24V/GND)
	Séparation sûre, isolation renforcée 6 kV : entre (A1/A2) et (13/14) et (31/32, 24 V/GND) entre (A1/A2) et (93/94) entre (13/14) et (93/94)

Alimentation

Dénomination	A1/A2
Tension d'alimentation assignée du circuit de commande U_s	24 V AC/DC ... 230 V AC/DC -15 % ... +10 %
Courant d'alimentation de commande assigné I_s	75 mA (24 V DC)
	34 mA (48 V DC)
	97 mA (42 V AC)
	28 mA (120 V AC)
	16 mA (230 V AC)

PSR-PC32-2NO-1NC-24-230UC-SP - Relais de couplage



2700582

<https://www.phoenixcontact.com/fr/produits/2700582>

Consommation de puissance U_S	1,8 W (pour DC)
	2,1 W (pour AC)
Puissance apparente	typ. 4,1 VA
Courant transitoire	typ. 16 A ($\Delta t < 100 \mu s$ pour U_S)
	< 5 mA (sur les blocs de jonction 24 V/GND pour U_D)
Temps de filtrage	10 ms (24 V DC, au niveau de A1 en cas de coupures de tension avec U_S)
	max. 1,5 ms (au niveau de A1-A2 ; largeur d'impulsion test ; avec 24 V DC)
	7,5 ms (au niveau de A1-A2 ; fréquence d'impulsion test ; avec 24 V DC)
	Fréquence d'impulsion test = 5 x largeur d'impulsion test
Circuit de protection	Parafoudre basse tension; Varistance 275 V

Alimentation

Dénomination	24V/GND
Tension d'alimentation pour le diagnostic U_D	24 V DC -15 % / +10 %
Courant d'entrée au niveau de U_D	< 5 mA (sur les blocs de jonction 24 V/GND pour U_D)
Circuit de protection	Parafoudre basse tension; Diode zéner bidirectionnelle 33 V
	Protection contre inversions de polarité

Données de sortie

Relais: Circuits à fermeture (13/14, 93/94)

Description de la sortie	2 contacts NO en série, sans temporisation, indépendants du potentiel
Nombre de sorties	2 (sécurisé)
Type de contact	2 circuits de fermeture
Matériau des contacts	AgSnO ₂
Tension de commutation	min. 12 V AC/DC
	max. 250 V AC/DC (13/14)
	max. 60 V AC/DC (93/94)
Puissance de commutation	min. 60 mW
Courant transitoire	min. 3 mA
	max. 6 A
Pouvoir de coupure (360/h cycles)	4 A (24 V (DC13))
	5 A (230 V (AC 15))
Intensité permanente limite	6 A (tenir compte du derating)
Quadr. Courant cumulé	72 A ² (tenir compte du derating)
Fréquence de commutation	max. 0,1 Hz
Durée de vie mécanique	10x 10 ⁶ cycles
Fusible de sortie	6 A gL/gG
	4 A gL/gG (pour applications à faible demande)

Relais: Circuit report de signalisation (31/32)

Description de la sortie	2 contacts NC en série, sans temporisation, libre de potentiel/non libre de potentiel, selon l'application
--------------------------	--

PSR-PC32-2NO-1NC-24-230UC-SP - Relais de couplage



2700582

<https://www.phoenixcontact.com/fr/produits/2700582>

Nombre de sorties	1 (sécurisé)
Type de contact	1 circuit report de signalisation
Matériau des contacts	AgCuNi, + Au
Tension de commutation	min. 3,3 V AC/DC max. 26,4 V DC
Puissance de commutation	min. 3,3 mW
Courant transitoire	min. 1 mA max. 100 mA
Intensité permanente limite	100 mA
Fusible de sortie	150 mA rapide

Caractéristiques de raccordement

Technologie de raccordement

enfichable	oui
------------	-----

Raccordement du conducteur

Type de raccordement	Raccordement Push-in
Section de conducteur rigide	0,2 mm ² ... 1,5 mm ²
Section de conducteur souple	0,2 mm ² ... 1,5 mm ²
Section de conducteur souple avec embout et douille en plastique	0,25 mm ² ... 1,5 mm ² (uniquement en relation avec CRIMPFOX 6)
Section de conducteur souple avec embout, sans douille en plastique	0,25 mm ² ... 1,5 mm ² (uniquement en relation avec CRIMPFOX 6)
Section de conducteur AWG	24 ... 16
Longueur à dénuder	8 mm

Signalisation

Affichage d'état	1 x LED (verte) , 1 x LED (jaune)
Témoin de présence de la tension de service	1 x LED (jaune)

Dimensions

Largeur	17,5 mm
Hauteur	117,4 mm
Profondeur	114,5 mm

Indications sur les matériaux

Couleur (Boîtiers)	jaune (RAL 1018)
Matériau du boîtier	PA

Valeurs caractéristiques

Données relatives à la technique de sécurité

Catégorie STOP (EN 60204-1)	0
-----------------------------	---

Données relatives à la technique de sécurité: EN 50156-2

Niveau d'intégrité de sécurité (SIL)	3 (Références CEI 61508)
--------------------------------------	--------------------------

PSR-PC32-2NO-1NC-24-230UC-SP - Relais de couplage



2700582

<https://www.phoenixcontact.com/fr/produits/2700582>

Données relatives à la technique de sécurité: CEI 61508 - Demande élevée

Niveau d'intégrité de sécurité (SIL)	3 (< 15 % de l'ensemble du SIL)
--------------------------------------	---------------------------------

Données relatives à la technique de sécurité: CEI 61508 - Faible demande

Niveau d'intégrité de sécurité (SIL)	3 (< 15 % de l'ensemble du SIL)
--------------------------------------	---------------------------------

Conditions environnementales et de durée de vie

Conditions ambiantes

Indice de protection	IP20
Indice de protection min. du lieu de montage	IP54
Température ambiante (fonctionnement)	-40 °C ... 70 °C (tenir compte du derating)
Température ambiante (stockage/transport)	-40 °C ... 85 °C
Hauteur d'utilisation	≤ 2000 m (au-d. du niveau de la mer)
Humidité max. admise (stockage/transport)	75 % (en moyenne, 85 % occasionnellement, pas de condensation)
Humidité de l'air max. admissible (service)	75 % (en moyenne, 85 % occasionnellement, pas de condensation)
Choc	15g
Vibrations (service)	10 Hz ... 150 Hz, 2g

Homologations

ATEX

Repérage	⊕ II 3G Ex ec nC IIC T4 Gc
Certificat	UL 22 ATEX 2912X

IECEX

Repérage	Ex ec nC IIC T4 Gc
Certificat	IECEX UL 22.0037X

UL, USA / Canada

Repérage	cULus
Certificat	E140324

UL Ex, USA / Canada

Repérage	Class I, Zone 2, AEx ec nC IIC T4 / Ex ec nC IIC Gc T4 X Class I, Div. 2, Groups A, B, C, D, T4
Certificat	E360692

CE

Repérage	Conformité CE
----------	---------------

Test de simulation environnementale

Repérage	G3
Certificat	ISA-S71.04

CCC / China-Ex

PSR-PC32-2NO-1NC-24-230UC-SP - Relais de couplage



2700582

<https://www.phoenixcontact.com/fr/produits/2700582>

Repérage	Ex ec nC IIC T4 Gc
Certificat	2022122304115695

Montage

Type de montage	Montage sur rail DIN
Instructions de montage	Voir courbe de derating
Position de montage	vertical ou horizontal

PSR-PC32-2NO-1NC-24-230UC-SP - Relais de couplage

2700582

<https://www.phoenixcontact.com/fr/produits/2700582>

Dessins

Schéma de connexion

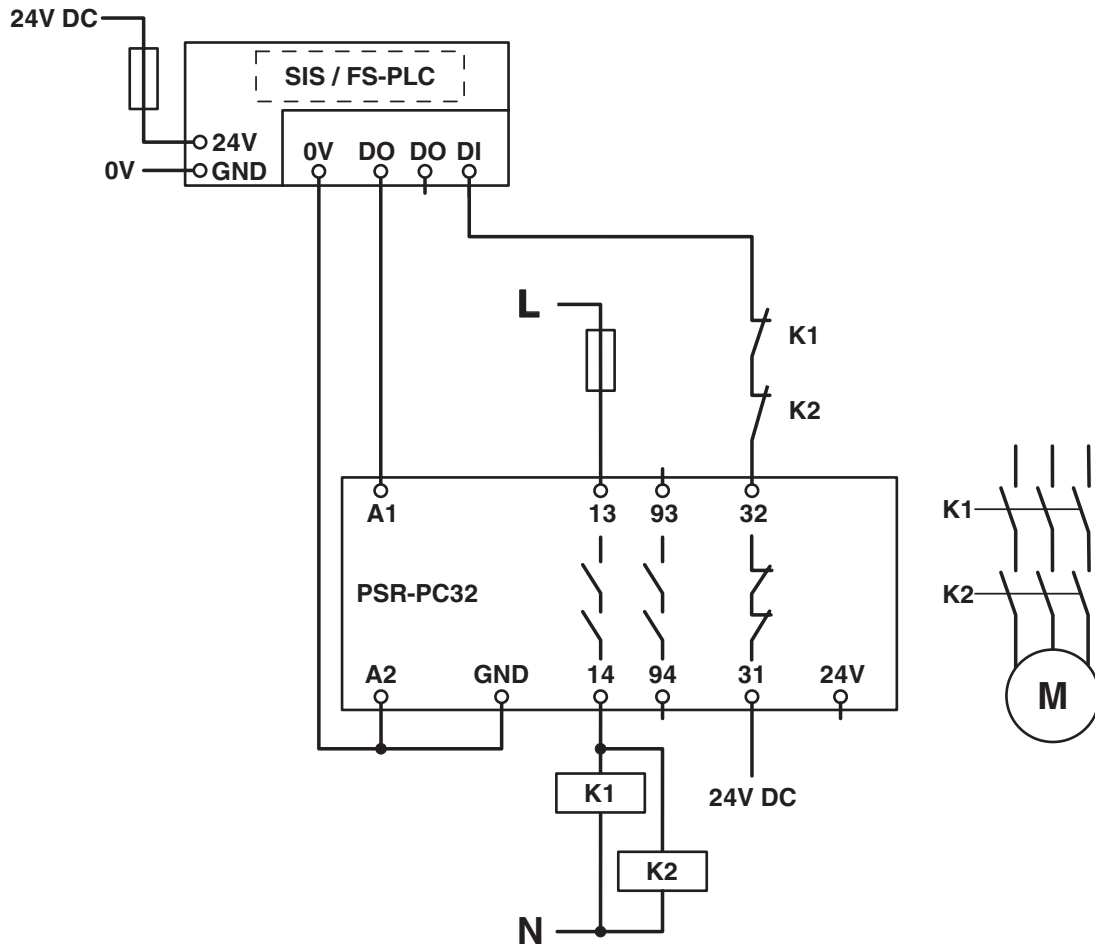
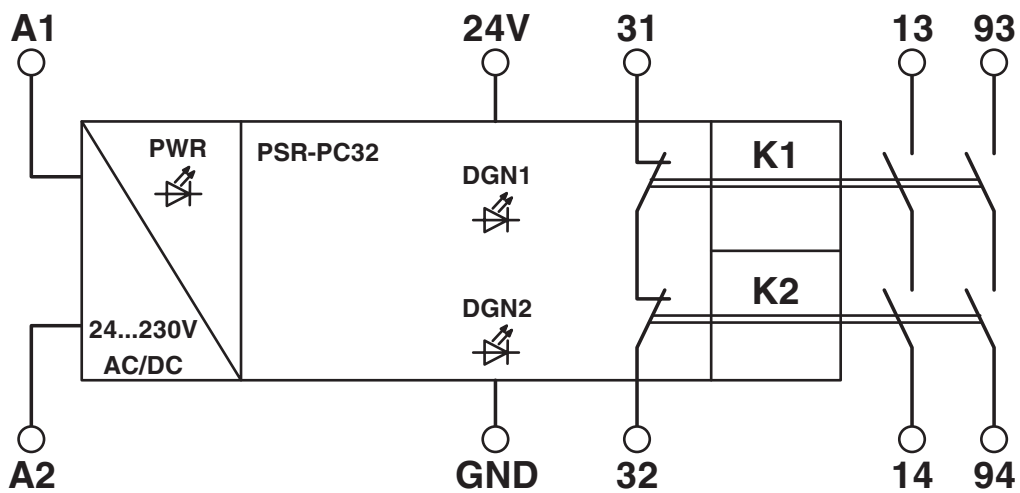


Schéma fonctionnel



PSR-PC32-2NO-1NC-24-230UC-SP - Relais de couplage



2700582

<https://www.phoenixcontact.com/fr/produits/2700582>

Homologations

To download certificates, visit the product detail page: <https://www.phoenixcontact.com/fr/produits/2700582>



Functional Safety

Identifiant de l'homologation: 44-205-15124302



cULus Listed

Identifiant de l'homologation: E140324



IECEX

Identifiant de l'homologation: IECEX ULD 22.0037X



ATEX

Identifiant de l'homologation: UL 22 ATEX 2912X



cULus Listed

Identifiant de l'homologation: E360692



CCC

Identifiant de l'homologation: 2022122304115695

PSR-PC32-2NO-1NC-24-230UC-SP - Relais de couplage



2700582

<https://www.phoenixcontact.com/fr/produits/2700582>

Classifications

ECLASS

ECLASS-13.0	27371819
ECLASS-15.0	27371819

ETIM

ETIM 10.0	EC001449
-----------	----------

UNSPSC

UNSPSC 21.0	39122200
-------------	----------

PSR-PC32-2NO-1NC-24-230UC-SP - Relais de couplage



2700582

<https://www.phoenixcontact.com/fr/produits/2700582>

Conformité environnementale

EU RoHS

Conforme aux exigences de la directive RoHS	Oui
sauf exceptions mentionnées	7(a), 7(c)-I

China RoHS

Environment friendly use period (EFUP)	EFUP-50
	Vous trouverez un tableau de déclaration conformément à IACPEIP (China RoHS) concernant les produits dans la zone de téléchargement du produit correspondant sous « Déclaration du fabricant ». Pour tous les produits avec EFUP-E, aucun tableau de déclaration conformément à IACPEIP (China RoHS) n'est établi car cela n'est pas nécessaire.

EU REACH SVHC

Indication de substance soumise à autorisation REACH (n° CAS)	Lead(n° CAS: 7439-92-1)
SCIP	bd9a471c-8f09-4942-9e6f-a14a5c8fb63d

Phoenix Contact 2026 © - Tous droits réservés
<https://www.phoenixcontact.com>

PHOENIX CONTACT SAS
52 Boulevard de Beaubourg Emerainville
77436 Marne La Vallée Cedex 2 France
+33 (0) 1 60 17 98 98
documentation@phoenixcontact.fr