

# PSR-MC40-3NO-1DO-24DC-SP - Relais de sécurité



2700570

<https://www.phoenixcontact.com/fr/produits/2700570>

Veillez tenir compte du fait que les données affichées dans ce document PDF proviennent de notre catalogue en ligne. Vous trouverez les données complètes dans la documentation utilisateur. Nos conditions générales d'utilisation des téléchargements sont applicables.



Relais de sécurité pour arrêt d'urgence, portes de protection et barrières lumineuses jusqu'à la limite de sollicitation SIL 3, cat. 4, PL e, fonctionnement à 1 ou 2 canaux, démarrage surveillé, automatique ou manuel, 3 circuits à fermeture,  $U_S= 24$  V DC, bloc de jonction enfichable Push-in

## Avantages

- Jusqu'à la cat. 4/PL e selon la norme EN ISO 13849-1 et SIL 3 selon la norme EN CEI 62061
- Largeur de boîtier de seulement 12,5 mm
- Pilotage de 2 canaux
- 3 circuits à fermeture, 1 sortie de signalisation TOR
- Activation surveillée manuellement et automatique dans un appareil

## Données commerciales

Référence	2700570
Conditionnement	1 Unité(s)
Commande minimum	1 Unité(s)
Clé de vente	DNA181
Product key	DNA181
GTIN	4046356912532
Poids par pièce (emballage compris)	166,9 g
Poids par pièce (hors emballage)	139,89 g
Numéro du tarif douanier	85371098
Pays d'origine	DE

## Caractéristiques techniques

### Remarques

#### Remarque relative à l'application

Remarque relative à l'application	Uniquement pour un usage industriel
-----------------------------------	-------------------------------------

### Propriétés du produit

Type de produit	Relais de sécurité
Gamme de produits	PSRmini
Application	Arrêt d'urgence
	Porte de protection
	Grille de lumière
	Commutateur magnétique
	Transpondeur
Commande	à 2 canaux
Type de relais	Relais électromécanique avec contacts forcés selon CEI/EN 61810-3

### Propriétés d'isolation

Catégorie de surtension	III
Degré de pollution	2

### Durées

Temps d'amorçage typique	< 175 ms (démarrage automatique)
	< 175 ms (démarrage manuel surveillé)
Temps d'enclenchement typique pour $U_s$	< 250 ms (commande via A1)
Temps de retombée typique	< 20 ms (si nécessaire, par les circuits des capteurs)
	< 20 ms (si nécessaire, par A1)
Temps de réactivation	< 1 s (Temps de démarrage)
Temps de réarmement	< 500 ms
Durée d'impulsion de démarrage	≥ 500 ms (Démarrage manuel)

### Propriétés électriques

Puissance dissipée maximale en condition nominale	4,8 W ( $U_s = 26,4$ V, $I_L^2 = 48$ A <sup>2</sup> , $P_{total\ max} = 2,4$ W + 2,4 W)
Durée d'enclenchement	100 % ED
Tension d'isolement assignée	250 V AC
Tension de tenue aux chocs assignée / isolation	Voir la fiche technique, chapitre « Coordination de l'isolement ».

### Alimentation

Dénomination	A1/A2
Tension d'alimentation assignée du circuit de commande $U_s$	20,4 V DC ... 26,4 V DC
Tension d'alimentation assignée du circuit de commande $U_s$	24 V DC -15 % / +10 %
Courant d'alimentation de commande assigné $I_s$	typ. 80 mA
Consommation de puissance $U_s$	typ. 1,92 W
Courant transitoire	typ. 5 A ( $\Delta t = 200$ µs pour $U_s$ )

Temps de filtrage	1 ms (au niveau de A1 en cas de coupures de tension avec $U_S$ )
Circuit de protection	Protection de série contre l'inversion de polarité; Diode zéner bidirectionnelle

## Données d'entrée

### Numérique: Circuit de capteur (S12, S22)

Description de l'entrée	Entrées de capteurs sécurisées
Nombre d'entrées	2
Plage de tension d'entrée signal « 0 »	0 V DC ... 5 V DC (pour une sortie sécurisée, sur S12 et S22)
Plage de courant d'entrée « 0 » signal	0 mA ... 2 mA (pour une sortie sécurisée, sur S12 et S22)
Courant transitoire	< 20 mA (généralt. pour $U_S$ sur S12) < 5 mA (généralt. pour $U_S$ sur S22)
Temps de filtrage	max. 1,5 ms (Largeur de l'impulsion test - impulsion test faible) Fréquence d'impulsion test = 5 x largeur d'impulsion test
Simultanéité	$\infty$
Résistance totale de ligne max. autorisée	150 $\Omega$
Circuit de protection	Diode zéner bidirectionnelle
Courant absorbé	< 5 mA (généralt. pour $U_S$ )

### Numérique: Circuit de démarrage (S34)

Description de l'entrée	non sécurisé
Nombre d'entrées	1
Plage de tension d'entrée signal « 1 »	20,4 V DC ... 26,4 V DC
Courant transitoire	typ. 200 mA (généralt. pour $U_S$ )
Résistance totale de ligne max. autorisée	150 $\Omega$
Circuit de protection	Diode zéner bidirectionnelle
Courant absorbé	< 10 mA (généralt. pour $U_S$ sur S34/24 V) > -5 mA (généralt. pour $U_S$ sur S34/0 V)

## Données de sortie

### Relais: Circuits à fermeture (13/14, 23/24, 33/34)

Description de la sortie	2 contacts NO en série, sécurisés, indépendants du potentiel
Nombre de sorties	3 (non temporisé)
Type de contact	3 circuits à fermeture
Matériau des contacts	AgSnO <sub>2</sub>
Tension de commutation	min. 12 V AC/DC max. 250 V AC/DC
Puissance de commutation	min. 60 mW
Courant transitoire	min. 3 mA max. 6 A
Pouvoir de coupure	5 A (AC15) 4 A (DC13)
Intensité permanente limite	6 A
Quadr. Courant cumulé	48 A <sup>2</sup> (tenir compte du derating)

# PSR-MC40-3NO-1DO-24DC-SP - Relais de sécurité



2700570

<https://www.phoenixcontact.com/fr/produits/2700570>

Fréquence de commutation	0,1 Hz
Durée de vie mécanique	10x 10 <sup>6</sup> cycles
Fusible de sortie	6 A gL/gG 4 A gL/gG (pour applications à faible demande)

Signaler: M1

Description de la sortie	non sécurisé
Nombre de sorties	1 (TOR, PNP)
Tension	22 V DC (U <sub>s</sub> - 2 V)
Courant	max. 100 mA
Courant d'appel maximum	500 mA ( $\Delta t = 1$ ms avec U <sub>s</sub> )
Circuit de protection	Diode zéner bidirectionnelle

## Caractéristiques de raccordement

Technologie de raccordement

enfichable	oui
------------	-----

Raccordement du conducteur

Type de raccordement	Raccordement Push-in
Section de conducteur rigide	0,2 mm <sup>2</sup> ... 1,5 mm <sup>2</sup>
Section de conducteur souple	0,2 mm <sup>2</sup> ... 1,5 mm <sup>2</sup>
Section de conducteur souple avec embout et douille en plastique	0,25 mm <sup>2</sup> ... 1,5 mm <sup>2</sup> (uniquement en relation avec CRIMPFOX 6)
Section de conducteur souple avec embout, sans douille en plastique	0,25 mm <sup>2</sup> ... 1,5 mm <sup>2</sup> (uniquement en relation avec CRIMPFOX 6)
Section de conducteur AWG	24 ... 16
Longueur à dénuder	8 mm

## Signalisation

Affichage d'état	3 x LED (verte)
Témoin de présence de la tension de service	1 x LED (verte)

## Dimensions

Largeur	12,5 mm
Hauteur	116,6 mm
Profondeur	114,5 mm

## Indications sur les matériaux

Couleur (Boîtiers)	jaune (RAL 1018)
Matériau du boîtier	PA

## Valeurs caractéristiques

Données relatives à la technique de sécurité

Catégorie STOP (EN 60204-1)	0
-----------------------------	---

Données relatives à la technique de sécurité: EN ISO 13849

Performance Level (PL)	e (4 A DC13 ; 5 A AC15 ; 8760 cycles/an)
Données relatives à la technique de sécurité: CEI 61508 - Demande élevée	
Niveau d'intégrité de sécurité (SIL)	3
Données relatives à la technique de sécurité: CEI 61508 - Faible demande	
Niveau d'intégrité de sécurité (SIL)	3
Données relatives à la technique de sécurité: EN CEI 62061	
Niveau d'intégrité de sécurité (SIL)	3

## Conditions environnementales et de durée de vie

### Conditions ambiantes

Indice de protection	IP20
Indice de protection min. du lieu de montage	IP54
Température ambiante (fonctionnement)	-40 °C ... 55 °C (tenir compte du derating)
Température ambiante (stockage/transport)	-40 °C ... 85 °C
Hauteur d'utilisation	≤ 2000 m (au-d. du niveau de la mer)
Humidité max. admise (stockage/transport)	75 % (en moyenne, 85 % occasionnellement, pas de condensation)
Humidité de l'air max. admissible (service)	75 % (en moyenne, 85 % occasionnellement, pas de condensation)
Choc	15g
Vibrations (service)	10 Hz ... 150 Hz, amplitude 0,15 mm, 2g

## Homologations

### CE

Repérage	Conformité CE
----------	---------------

## Montage

Type de montage	Montage sur rail DIN
Instructions de montage	Voir courbe de derating
Position de montage	vertical ou horizontal

## Dessins

Schéma de connexion

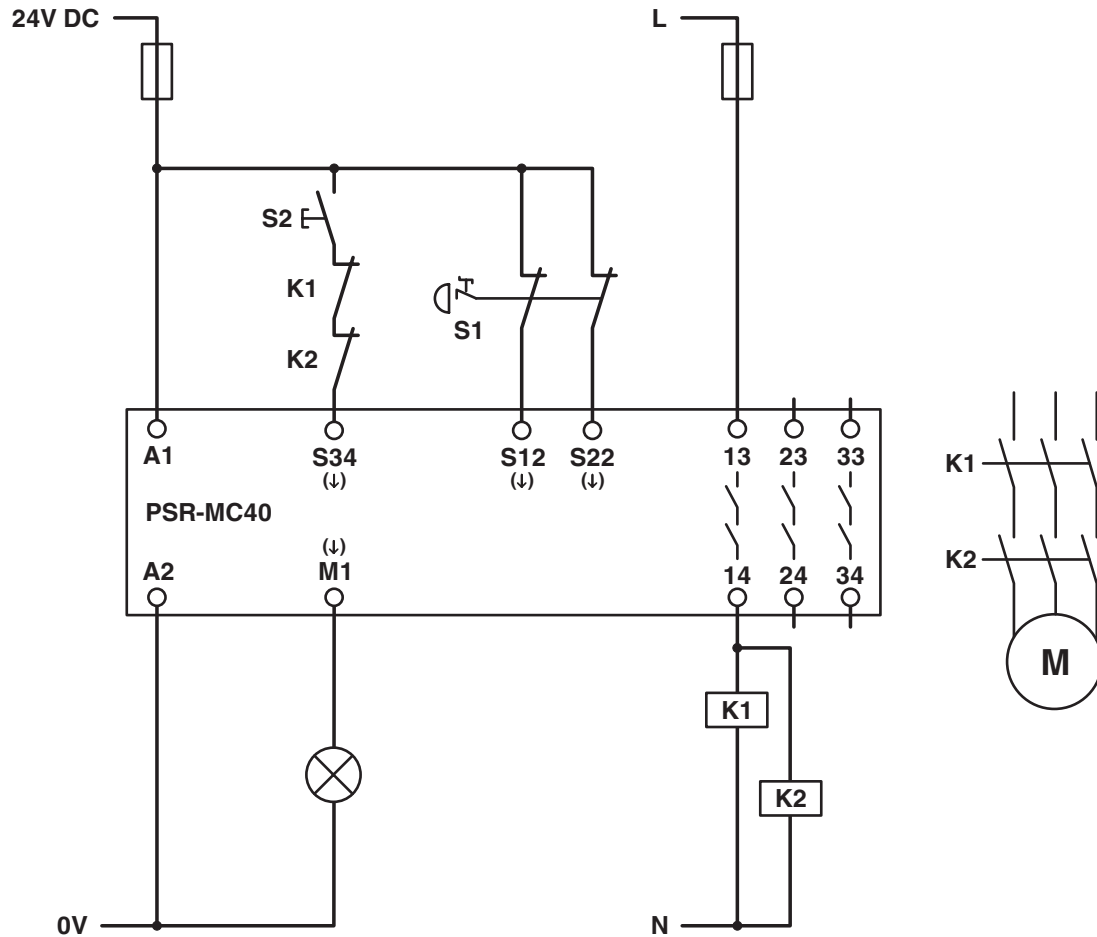


Schéma fonctionnel

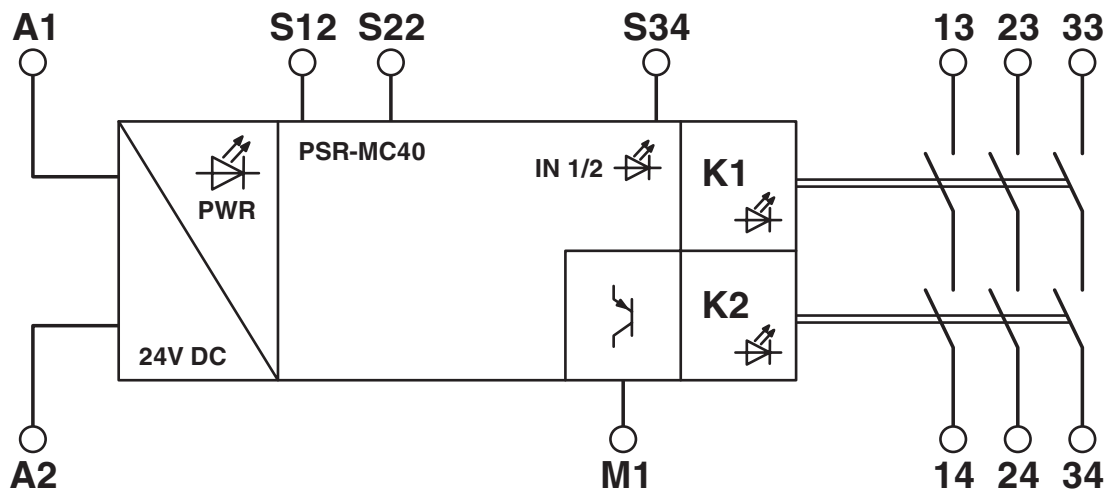
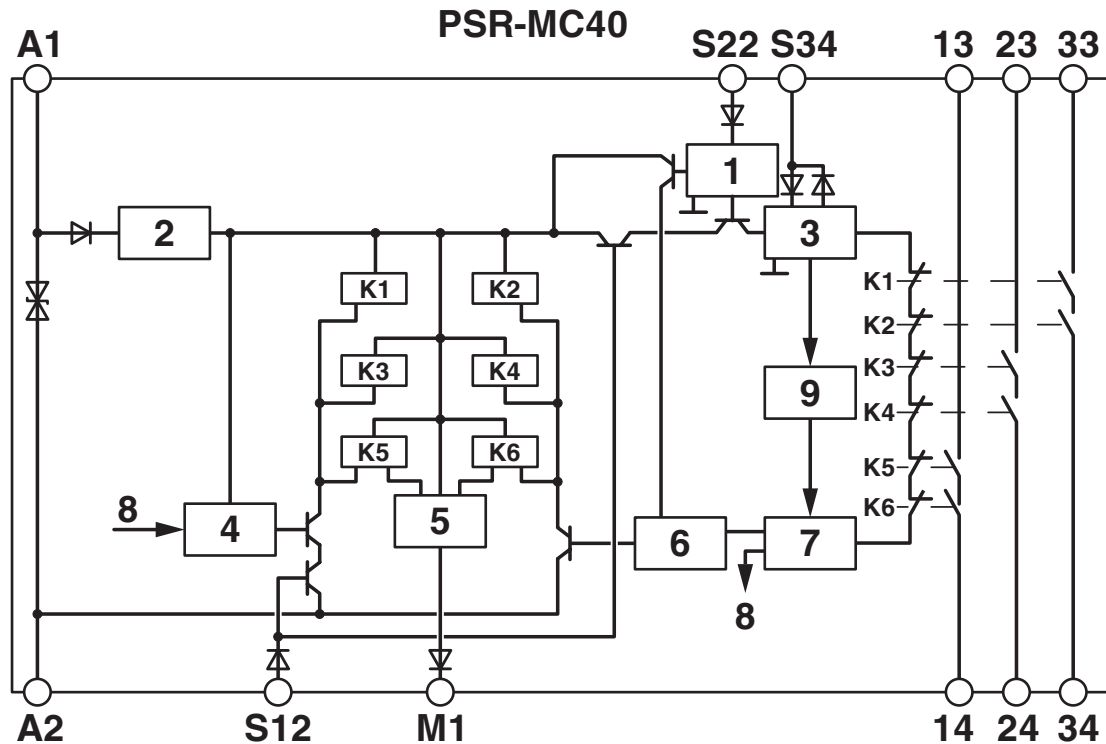


Schéma fonctionnel

Schéma fonctionnel



**Légende :**

- 1 = Circuit d'entrée
- 2 = Tension maximale admissible
- 3 = Circuit de démarrage
- 4 = Circuit de contrôle Canal 1
- 5 = Circuit de contrôle Sortie de signalisation
- 6 = Circuit de contrôle Canal 2
- 7 = Démarrage Canal 1 et 2
- 8 = Canal 1
- 9 = Diagnostic
- K1, K2 ... K6 = Relais élémentaire à guidage forcé

2700570

<https://www.phoenixcontact.com/fr/produits/2700570>

## Homologations

 To download certificates, visit the product detail page: <https://www.phoenixcontact.com/fr/produits/2700570>



### Functional Safety

Identifiant de l'homologation: 44 205 13755201



### Functional Safety

Identifiant de l'homologation: 44 780 13755201



### cULus Listed

Identifiant de l'homologation: E140324

2700570

<https://www.phoenixcontact.com/fr/produits/2700570>

## Classifications

### ECLASS

ECLASS-13.0	27371819
ECLASS-15.0	27371819
ECLASS-15.0 ASSET	27250101

### ETIM

ETIM 10.0	EC001449
-----------	----------

### UNSPSC

UNSPSC 21.0	39122200
-------------	----------

## Conformité environnementale

### EU RoHS

Conforme aux exigences de la directive RoHS	Oui
sauf exceptions mentionnées	7(a), 7(c)-I

### China RoHS

Environment friendly use period (EFUP)	EFUP-50
	Vous trouverez un tableau de déclaration conformément à IACPEIP (China RoHS) concernant les produits dans la zone de téléchargement du produit correspondant sous « Déclaration du fabricant ». Pour tous les produits avec EFUP-E, aucun tableau de déclaration conformément à IACPEIP (China RoHS) nest établi car cela nest pas nécessaire.

### EU REACH SVHC

Indication de substance soumise à autorisation REACH (n° CAS)	Lead(n° CAS: 7439-92-1)
SCIP	6eddaf88-97ff-4762-a24a-2e5e8897c811