

PSR-MC34-3NO-1DO-24DC-SC - Relais de sécurité



2700540

<https://www.phoenixcontact.com/fr/produits/2700540>

Veillez tenir compte du fait que les données affichées dans ce document PDF proviennent de notre catalogue en ligne. Vous trouverez les données complètes dans la documentation utilisateur. Nos conditions générales d'utilisation des téléchargements sont applicables.



Relais de sécurité pour arrêt d'urgence et portes de protection jusqu'à SIL 3, Cat. 4, PL e, fonctionnement à 1 ou 2 canaux, démarrage surveillé, automatique ou manuel, détection des courts-circuits, 3 circuits à fermeture, $U_S = 24 \text{ V DC}$, borne à vis enfichable

Avantages

- Jusqu'à la cat. 4/PL e selon la norme EN ISO 13849-1 et SIL 3 selon la norme EN CEI 62061
- Largeur de boîtier de seulement 12,5 mm
- Pilotage de 2 canaux
- 3 circuits à fermeture, 1 sortie de signalisation TOR
- Activation surveillée manuellement et automatique dans un appareil
- Détection des courts-circuits transversaux

Données commerciales

Référence	2700540
Conditionnement	1 Unité(s)
Commande minimum	1 Unité(s)
Clé de vente	DNA181
Product key	DNA181
GTIN	4046356912716
Poids par pièce (emballage compris)	172,2 g
Poids par pièce (hors emballage)	143,74 g
Numéro du tarif douanier	85371098
Pays d'origine	DE

Caractéristiques techniques

Remarques

Remarque relative à l'application

Remarque relative à l'application	Uniquement pour un usage industriel
-----------------------------------	-------------------------------------

Propriétés du produit

Type de produit	Relais de sécurité
Gamme de produits	PSRmini
Application	Arrêt d'urgence
	Porte de protection
	Commutateur magnétique
	Transpondeur
Commande	à 2 canaux
Type de relais	Relais électromécanique avec contacts forcés selon CEI/EN 61810-3

Propriétés d'isolation

Catégorie de surtension	III
Degré de pollution	2

Durées

Temps d'amorçage typique	< 175 ms (démarrage automatique)
	< 175 ms (démarrage manuel surveillé)
Temps d'enclenchement typique pour U_S	< 250 ms (commande via A1)
Temps de retombée typique	< 20 ms (si nécessaire, par A1)
	< 20 ms (si nécessaire, par les circuits des capteurs)
Temps de réactivation	< 1 s (Temps de démarrage après activation de la tension d'alimentation)
Temps de réarmement	< 500 ms (suivant la sollicitation de la fonction de sécurité)
Durée d'impulsion de démarrage	500 ms (Démarrage manuel)

Propriétés électriques

Puissance dissipée maximale en condition nominale	6,1 W ($U_S = 26,4$ V, $I_L^2 = 72$ A ² , $P_{total\ max} = 2,5$ W + 3,6 W)
Durée d'enclenchement	100 % ED
Tension d'isolement assignée	250 V AC
Tension de tenue aux chocs assignée / isolation	Voir la fiche technique, chapitre « Coordination de l'isolement ».

Alimentation

Dénomination	A1/A2
Tension d'alimentation assignée du circuit de commande U_S	20,4 V DC ... 26,4 V DC
Tension d'alimentation assignée du circuit de commande U_S	24 V DC -15 % / +10 %
Courant d'alimentation de commande assigné I_S	typ. 84 mA (pour U_S)
Consommation de puissance U_S	typ. 2 W
Courant transitoire	typ. 5 A ($\Delta t = 200$ μ s pour U_S)

Temps de filtrage	1 ms (En cas de chutes de tension avec U_S)
Circuit de protection	Protection de série contre l'inversion de polarité; Diode zéner bidirectionnelle

Données d'entrée

Numérique: Circuit de capteur (S12, S22)

Description de l'entrée	Entrées de capteurs sécurisées
	NPN (S12), NPN/PNP (S22)
Nombre d'entrées	2
Plage de tension d'entrée signal « 0 »	< 5 V (S12)
	Les sorties à basse impédance d'un API peuvent être interprétées par l'entrée S22 comme un signal haut permanent.
Plage de tension d'entrée signal « 1 »	20,4 V ... 26,4 V
Plage de courant d'entrée « 0 » signal	< 2 mA (S12)
	0 mA ... 2 mA (S22)
Courant transitoire	< 20 mA (généralt. pour U_S sur S12)
	< 5 mA (généralt. pour U_S sur S22/24 V)
	> -15 mA (généralt. pour U_S sur S22/0 V)
Temps de filtrage	max. 1,5 ms (au niveau de S12, S22 ; largeur d'impulsion test)
	min. 7,5 ms (au niveau de S12, S22 ; fréquence d'impulsion test)
Simultanéité	∞
Résistance totale de ligne max. autorisée	150 Ω
Circuit de protection	Diode zéner bidirectionnelle
Courant absorbé	< 5 mA (généralt. pour U_S sur S12)
	< 5 mA (généralt. pour U_S sur S22/24 V)
	> -5 mA (généralt. pour U_S sur S22/0 V)

Numérique: Circuit de démarrage (S34)

Description de l'entrée	non sécurisé
	NPN/PNP
Nombre d'entrées	1
Plage de tension d'entrée signal « 1 »	20,4 V DC ... 26,4 V DC
Courant transitoire	max. 200 mA (généralt. pour U_S)
Résistance totale de ligne max. autorisée	150 Ω
Circuit de protection	Diode zéner bidirectionnelle
Courant absorbé	< 10 mA (marche S34/24 V)
	> -5 mA (marche S34/0 V)

Données de sortie

Relais: Circuits à fermeture (13/14, 23/24/34)

Description de la sortie	Contacts NO sécurisés
Nombre de sorties	3 (non temporisé)
Type de contact	3 circuits à fermeture
Matériau des contacts	AgSnO ₂

PSR-MC34-3NO-1DO-24DC-SC - Relais de sécurité



2700540

<https://www.phoenixcontact.com/fr/produits/2700540>

Tension de commutation	min. 12 V
	max. 250 V AC/DC (Surveiller la courbe de charges)
Puissance de commutation	min. 60 mW
Courant transitoire	min. 3 mA
	max. 6 A
Pouvoir de coupure	5 A (AC15)
	4 A (DC13)
Intensité permanente limite	6 A (pour 13/14)
	6 A (pour 23/24/34 : étant donné que le chemin de contact 23/24/34 possède uniquement un chemin d'entrée, un courant total de 6 A seulement est admissible ici)
Quadr. Courant cumulé	72 A ² (tenir compte du derating)
Fréquence de commutation	0,1 Hz
Durée de vie mécanique	10x 10 ⁶ cycles
Fusible de sortie	6 A gL/gG
	4 A gL/gG (pour applications à faible demande)

Signaler: M1

Description de la sortie	non sécurisé
Nombre de sorties	1 (TOR, PNP)
Tension	22 V DC (U _s - 2 V)
Courant	max. 100 mA
Courant d'appel maximum	500 mA ($\Delta t = 1$ ms avec U _s)
Circuit de protection	Diode zéner bidirectionnelle
Protection contre les courts-circuits	non

Caractéristiques de raccordement

Technologie de raccordement

enfichable	oui
------------	-----

Raccordement du conducteur

Type de raccordement	Raccordement vissé
Section de conducteur rigide	0,2 mm ² ... 2,5 mm ²
Section de conducteur souple	0,2 mm ² ... 2,5 mm ²
Section de conducteur AWG	24 ... 12
Longueur à dénuder	7 mm
Filetage vis	M3
Couple de serrage	0,5 Nm ... 0,6 Nm

Signalisation

Affichage d'état	3 x LED (verte)
Témoin de présence de la tension de service	1 x LED (verte)

Dimensions

Largeur	12,5 mm
---------	---------

2700540

<https://www.phoenixcontact.com/fr/produits/2700540>

Hauteur	112,2 mm
Profondeur	114,5 mm

Indications sur les matériaux

Couleur (Boîtiers)	jaune (RAL 1018)
Matériau du boîtier	PA

Valeurs caractéristiques

Données relatives à la technique de sécurité

Catégorie STOP (EN 60204-1)	0
-----------------------------	---

Données relatives à la technique de sécurité: EN ISO 13849

Performance Level (PL)	e (4 A DC13 ; 5 A AC15 ; 8760 cycles/an)
------------------------	--

Données relatives à la technique de sécurité: CEI 61508 - Demande élevée

Niveau d'intégrité de sécurité (SIL)	3
--------------------------------------	---

Données relatives à la technique de sécurité: CEI 61508 - Faible demande

Niveau d'intégrité de sécurité (SIL)	3
--------------------------------------	---

Données relatives à la technique de sécurité: EN CEI 62061

Niveau d'intégrité de sécurité (SIL)	3
--------------------------------------	---

Conditions environnementales et de durée de vie

Conditions ambiantes

Indice de protection	IP20
Indice de protection min. du lieu de montage	IP54
Température ambiante (fonctionnement)	-40 °C ... 55 °C (tenir compte du derating)
Température ambiante (stockage/transport)	-40 °C ... 85 °C
Hauteur d'utilisation	≤ 2000 m (au-d. du niveau de la mer)
Humidité max. admise (stockage/transport)	75 % (en moyenne, 85 % occasionnellement, pas de condensation)
Humidité de l'air max. admissible (service)	75 % (en moyenne, 85 % occasionnellement, pas de condensation)
Choc	15g
Vibrations (service)	10 Hz ... 150 Hz, amplitude 0,15 mm, 2g

Homologations

CE

Repérage	Conformité CE
----------	---------------

Montage

Type de montage	Montage sur rail DIN
Instructions de montage	Voir courbe de derating
Position de montage	vertical ou horizontal

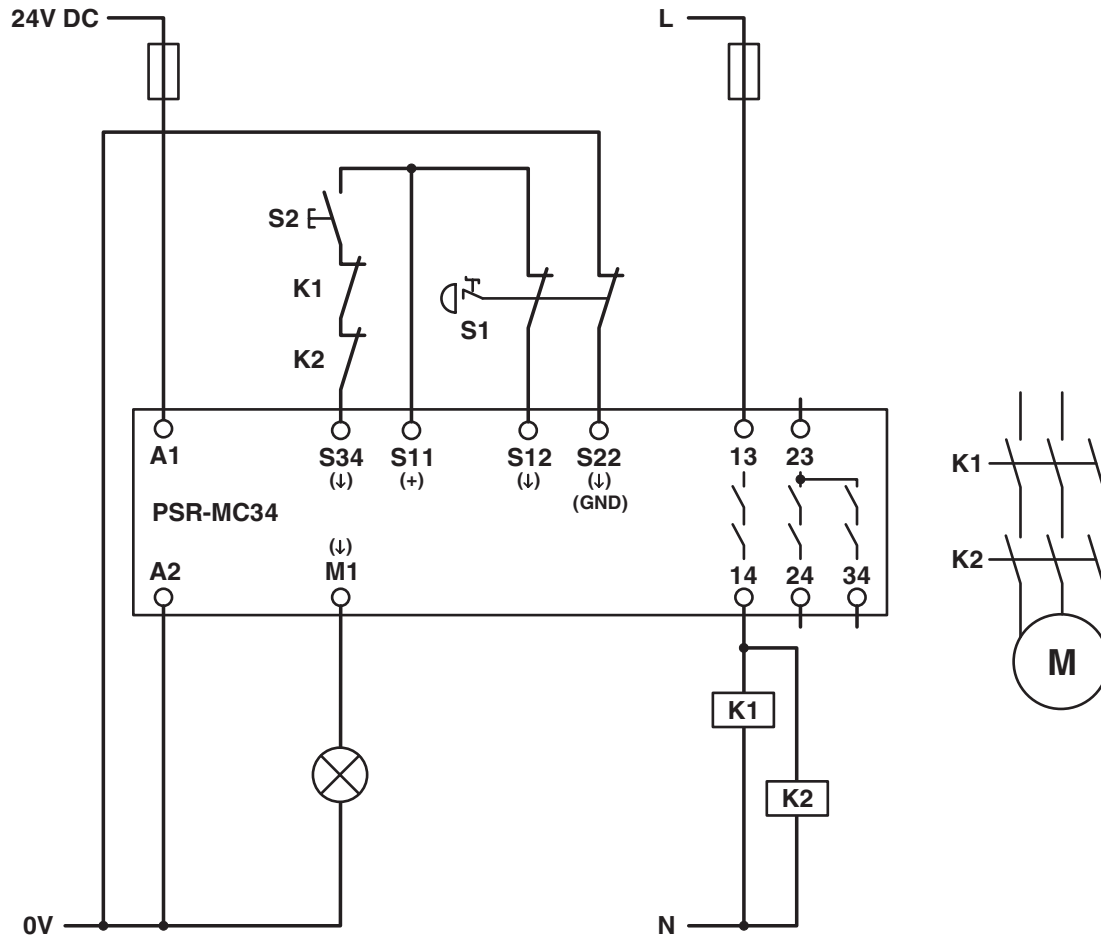
PSR-MC34-3NO-1DO-24DC-SC - Relais de sécurité

2700540

<https://www.phoenixcontact.com/fr/produits/2700540>

Dessins

Schéma de connexion



Exemple d'application

Schéma fonctionnel

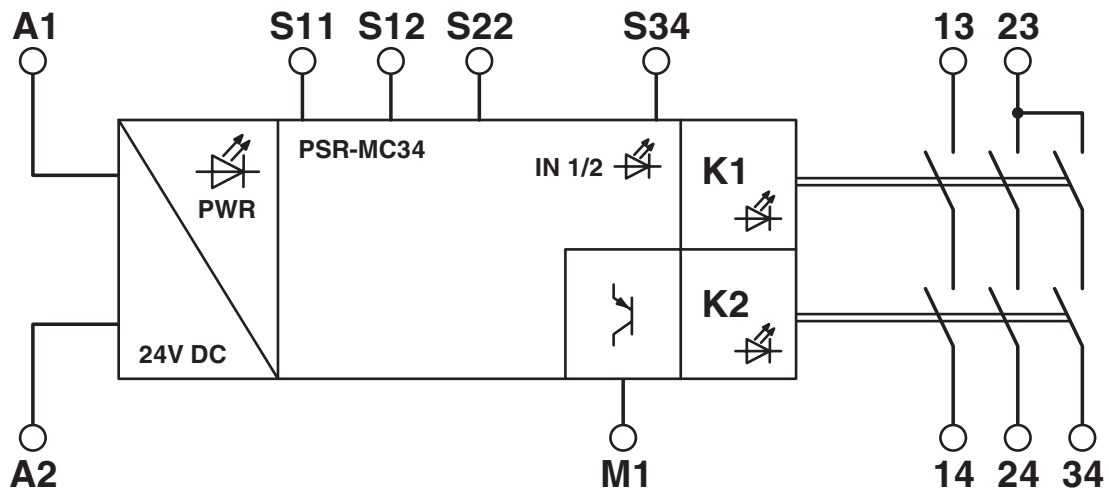
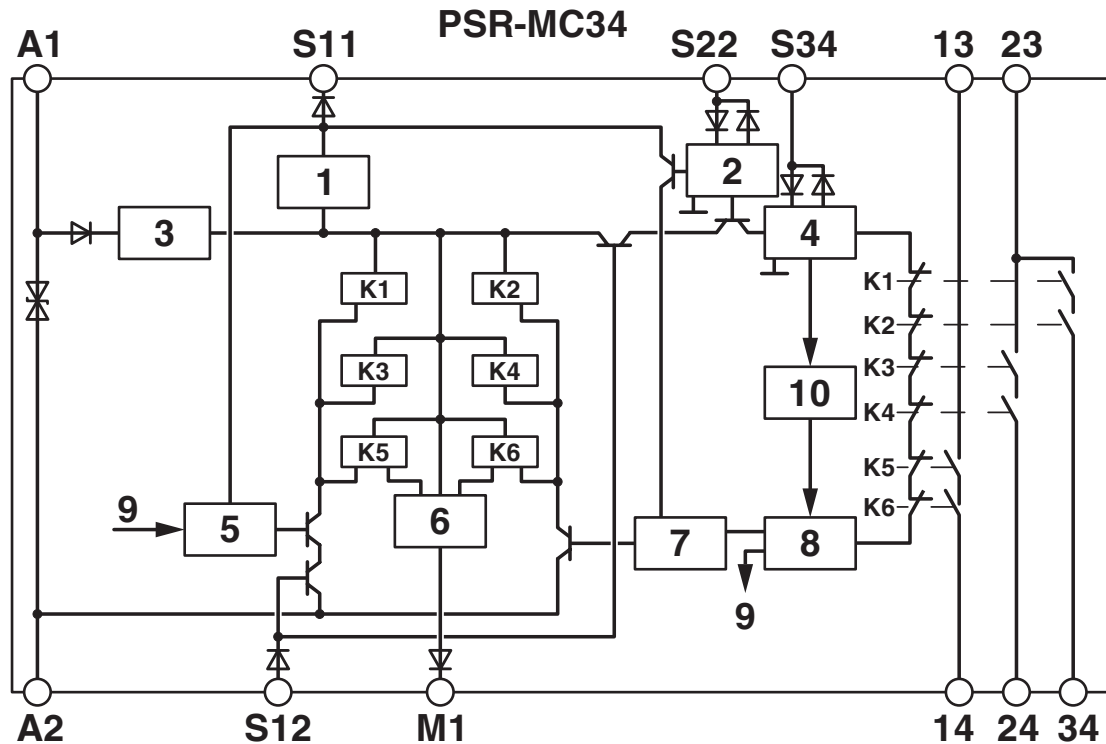


Schéma fonctionnel

Schéma fonctionnel



Légende :

- 1 = Courant maximum admissible
- 2 = Circuit d'entrée
- 3 = Tension maximale admissible
- 4 = Circuit de démarrage
- 5 = Circuit de contrôle Canal 1
- 6 = Circuit de contrôle Sortie de signalisation
- 7 = Circuit de contrôle Canal 2
- 8 = Démarrage Canal 1 et 2
- 9 = Canal 1
- 10 = Diagnostic
- K1, K2 ... K6 = Relais élémentaire à guidage forcé

2700540

<https://www.phoenixcontact.com/fr/produits/2700540>

Homologations

 To download certificates, visit the product detail page: <https://www.phoenixcontact.com/fr/produits/2700540>



Functional Safety

Identifiant de l'homologation: 44 205 13755201



Functional Safety

Identifiant de l'homologation: 44 780 13755201



cULus Listed

Identifiant de l'homologation: E140324

2700540

<https://www.phoenixcontact.com/fr/produits/2700540>

Classifications

ECLASS

ECLASS-13.0	27371819
ECLASS-15.0	27371819
ECLASS-15.0 ASSET	27250101

ETIM

ETIM 10.0	EC001449
-----------	----------

UNSPSC

UNSPSC 21.0	39122200
-------------	----------

2700540

<https://www.phoenixcontact.com/fr/produits/2700540>

Conformité environnementale

EU RoHS

Conforme aux exigences de la directive RoHS	Oui
sauf exceptions mentionnées	7(a), 7(c)-I

China RoHS

Environment friendly use period (EFUP)	EFUP-50
	Vous trouverez un tableau de déclaration conformément à IACPEIP (China RoHS) concernant les produits dans la zone de téléchargement du produit correspondant sous « Déclaration du fabricant ». Pour tous les produits avec EFUP-E, aucun tableau de déclaration conformément à IACPEIP (China RoHS) n'est établi car cela n'est pas nécessaire.

EU REACH SVHC

Indication de substance soumise à autorisation REACH (n° CAS)	Lead(n° CAS: 7439-92-1)
SCIP	07756783-9445-469b-9efa-61d141e1ca63

Phoenix Contact 2026 © - Tous droits réservés
<https://www.phoenixcontact.com>

PHOENIX CONTACT SAS
52 Boulevard de Beaubourg Emerainville
77436 Marne La Vallée Cedex 2 France
+33 (0) 1 60 17 98 98
documentation@phoenixcontact.fr