

PSR-MC32-3NO-1NC-24-230UC-SC - Relais de sécurité



2700524

<https://www.phoenixcontact.com/fr/produits/2700524>

Veillez tenir compte du fait que les données affichées dans ce document PDF proviennent de notre catalogue en ligne. Vous trouverez les données complètes dans la documentation utilisateur. Nos conditions générales d'utilisation des téléchargements sont applicables.



Relais de sécurité pour arrêt d'urgence, portes de protection et barrière lumineuse jusqu'à SIL 3, Cat. 4, PL e, fonctionnement à 1 ou 2 canaux, démarrage surveillé, automatique ou manuel, 3 circuits à fermeture, 1 circuit de signalisation $U_S = 24 \dots 230 \text{ V AC/DC}$, borne à vis enfichable

Description du produit

Le relais de sécurité PSR-MC32 permet de surveiller différents dispositifs de protection comme par ex. des arrêts d'urgence, des portes de protection ou des barrières immatérielles. Grâce à son entrée à large plage de 24 V AC/DC à 230 V AC/DC et à la possibilité de raccorder des générateurs de signaux antivalents ou équivalents, le PSR-MC32 convient aussi bien aux projets de modernisation qu'aux nouveaux projets.

Avantages

- Jusqu'à la cat. 4/PL e selon la norme EN ISO 13849-1 et SIL 3 selon la norme EN CEI 62061
- Largeur de boîtier de seulement 22,5 mm
- Commande à 1 ou 2 canaux
- Entrée à large plage 24 V AC/DC ... 230 V AC/DC
- Détection des courts-circuits transversaux

Données commerciales

Référence	2700524
Conditionnement	1 Unité(s)
Commande minimum	1 Unité(s)
Clé de vente	DNA181
Product key	DNA181
GTIN	4046356912693
Poids par pièce (emballage compris)	225,2 g
Poids par pièce (hors emballage)	203,3 g
Numéro du tarif douanier	85371098
Pays d'origine	DE

PSR-MC32-3NO-1NC-24-230UC-SC - Relais de sécurité



2700524

<https://www.phoenixcontact.com/fr/produits/2700524>

Caractéristiques techniques

Remarques

Remarque relative à l'application

Remarque relative à l'application	Uniquement pour un usage industriel
-----------------------------------	-------------------------------------

Propriétés du produit

Type de produit	Relais de sécurité
Gamme de produits	PSRcompact
Application	Arrêt d'urgence
	Porte de protection
	Commutateur magnétique
	Transpondeur
	Grille de lumière
Commande	à 1 et 2 canaux
Type de relais	Relais électromécanique avec contacts forcés selon CEI/EN 61810-3

Propriétés d'isolation

Catégorie de surtension	II, III (Voir le chapitre « Coordination de l'isolement »)
Degré de pollution	2

Durées

Temps d'amorçage typique	< 150 ms (démarrage automatique)
	< 100 ms (démarrage manuel surveillé)
Temps d'enclenchement typique pour U_s	< 200 ms (commande via A1)
Temps de réponse	< 200 ms (en cas de demande via A1 ; une désactivation applicative par A1/A2 n'est pas autorisée)
Temps de retombée typique	< 20 ms (si nécessaire, par les circuits des capteurs)
Temps de réactivation	< 1 s (Temps de démarrage)
Temps de réarmement	< 500 ms (suivant la sollicitation de la fonction de sécurité)
	100 ms (Délai de disponibilité après activation des circuits de détection en cas de démarrage manuel)
Durée d'impulsion de démarrage	min. 500 ms (Démarrage manuel)

Propriétés électriques

Puissance dissipée maximale en condition nominale	17,3 W (pour $I_L^2 = 72 A^2$)
Durée d'enclenchement	100 % ED
Tension d'isolement assignée	250 V AC
Tension de tenue aux chocs assignée / isolation	Voir la fiche technique, chapitre « Coordination de l'isolement ».

Alimentation

Dénomination	A1/A2
Tension d'alimentation assignée du circuit de commande U_s	24 V AC/DC ... 230 V AC/DC -15 % / +10 % typ. 103 mA (24 V DC)

PSR-MC32-3NO-1NC-24-230UC-SC - Relais de sécurité



2700524

<https://www.phoenixcontact.com/fr/produits/2700524>

Courant d'alimentation de commande assigné I_S	typ. 47 mA (48 V DC)
	typ. 38 mA (110 V AC)
	typ. 21 mA (230 V AC)
Consommation de puissance U_S	2,7 W (pour DC)
	2,9 W (pour AC)
Puissance apparente	typ. 5 VA (pour U_S)
Courant transitoire	< 80 A ($\Delta t = 50 \mu s$ avec U_S)
Temps de filtrage	2 ms (au niveau de A1 en cas de coupures de tension avec U_S)
Circuit de protection	Varistance 275 V / Diode zéner bidirectionnelle 411 V

Données d'entrée

Numérique: Circuit de capteur (S10, S12, S13, S22)

Description de l'entrée	Entrées de capteurs sécurisées CEI 61131-2 type 3 (S10, S12, S13) Consommant du courant (S10, S12, S13) Fournissant du courant (S22)
Nombre d'entrées	4
Plage de tension d'entrée signal « 0 »	0 V DC ... 5 V DC (pour sortie sécurisée ; sur S10/S12/S13)
Plage de tension d'entrée signal « 1 »	11 V DC ... 30 V DC (sur S10/S12/S13)
Plage de courant d'entrée « 0 » signal	0 mA ... 2 mA (pour sortie sécurisée ; sur S10/S12/S13)
Courant transitoire	< 5 mA (généralement pour U_S sur S10/S12/S13)
	> -5 mA (généralt. pour U_S sur S22)
Temps de filtrage	max. 1,5 ms (Largeur de l'impulsion test - impulsion test faible)
	Fréquence d'impulsion test = 5 x largeur d'impulsion test
Simultanéité	∞
Résistance totale de ligne max. autorisée	150 Ω
Circuit de protection	Protection contre inversions de polarité; Diode zéner bidirectionnelle 38,6 V
Courant absorbé	typ. 4 mA (généralement pour U_S sur S10/S12/S13)
	typ. -2 mA (généralt. pour U_S sur S22)

Numérique: Circuit de démarrage (S34, S35)

Description de l'entrée	non sécurisé
Nombre d'entrées	2
Plage de tension d'entrée signal « 1 »	19,2 V DC ... 30 V DC
Courant transitoire	typ. 10 mA (typ. avec U_S sur S34/35, $\Delta t = 330$ ms)
Résistance totale de ligne max. autorisée	150 Ω
Circuit de protection	Protection contre inversions de polarité; Diode zéner bidirectionnelle 38,6 V
Courant absorbé	typ. 2,5 mA (généralt. pour U_S sur S34)
	typ. 1 mA (généralt. pour U_S sur S35)

Données de sortie

Relais: Circuits à fermeture (13/14, 23/24, 33/34)

Description de la sortie	2 contacts NO en série, sécurisés, indépendants du potentiel
--------------------------	--

PSR-MC32-3NO-1NC-24-230UC-SC - Relais de sécurité



2700524

<https://www.phoenixcontact.com/fr/produits/2700524>

Nombre de sorties	3
Type de contact	3 circuits à fermeture
Matériau des contacts	AgSnO ₂
Tension de commutation	min. 5 V AC/DC max. 250 V AC/DC
Puissance de commutation	min. 50 mW
Courant transitoire	min. 10 mA max. 6 A
Pouvoir de coupure	5 A (DC13) 5 A (AC15)
Intensité permanente limite	6 A
Quadr. Courant cumulé	72 A ² (tenir compte du derating)
Fréquence de commutation	max. 1 Hz
Durée de vie mécanique	10x 10 ⁶ cycles
Fusible de sortie	6 A gL/gG 4 A gL/gG (pour applications à faible demande)

Relais: Circuit de signalisation (41/42)

Description de la sortie	2 contacts NF parallèles, non sécurisés, indépendants du potentiel de terre
Nombre de sorties	1
Type de contact	1 circuit de signalisation
Matériau des contacts	AgSnO ₂
Tension de commutation	min. 5 V AC/DC max. 250 V AC/DC
Puissance de commutation	min. 50 mW
Courant transitoire	min. 10 mA max. 6 A
Intensité permanente limite	6 A
Fréquence de commutation	1 Hz
Durée de vie mécanique	10x 10 ⁶ cycles
Fusible de sortie	6 A gL/gG 4 A gL/gG (pour applications à faible demande)

Caractéristiques de raccordement

Technologie de raccordement

enfichable	oui
------------	-----

Raccordement du conducteur

Type de raccordement	Raccordement vissé
Section de conducteur rigide	0,2 mm ² ... 2,5 mm ²
Section de conducteur souple	0,2 mm ² ... 2,5 mm ²
Section de conducteur AWG	24 ... 12
Longueur à dénuder	7 mm
Filetage vis	M3

PSR-MC32-3NO-1NC-24-230UC-SC - Relais de sécurité



2700524

<https://www.phoenixcontact.com/fr/produits/2700524>

Couple de serrage	0,5 Nm ... 0,6 Nm
-------------------	-------------------

Signalisation

Affichage d'état	3 x LED (verte)
Témoin de présence de la tension de service	1 x LED (verte)

Dimensions

Largeur	22,5 mm
Hauteur	112,7 mm
Profondeur	111,7 mm

Indications sur les matériaux

Couleur (Boîtiers)	jaune (RAL 1018)
Matériau du boîtier	PA

Valeurs caractéristiques

Données relatives à la technique de sécurité

Catégorie STOP (EN 60204-1)	0
-----------------------------	---

Données relatives à la technique de sécurité: EN ISO 13849

Performance Level (PL)	e
------------------------	---

Données relatives à la technique de sécurité: CEI 61508 - Demande élevée

Niveau d'intégrité de sécurité (SIL)	3
--------------------------------------	---

Données relatives à la technique de sécurité: CEI 61508 - Faible demande

Niveau d'intégrité de sécurité (SIL)	3
--------------------------------------	---

Données relatives à la technique de sécurité: EN CEI 62061

Niveau d'intégrité de sécurité (SIL)	3
--------------------------------------	---

Conditions environnementales et de durée de vie

Conditions ambiantes

Indice de protection	IP20
Indice de protection min. du lieu de montage	IP54
Température ambiante (fonctionnement)	-40 °C ... 55 °C (tenir compte du derating) -40 °C ... 60 °C (en cas de position de montage horizontale, montés à une distance \geq 9 mm les uns des autres)
Température ambiante (stockage/transport)	-40 °C ... 85 °C
Hauteur d'utilisation	\leq 2000 m (au-d. du niveau de la mer)
Humidité max. admise (stockage/transport)	75 % (en moyenne, 85 % occasionnellement, pas de condensation)
Humidité de l'air max. admissible (service)	75 % (en moyenne, 85 % occasionnellement, pas de condensation)
Choc	15g
Vibrations (service)	10 Hz ... 150 Hz, 2g

PSR-MC32-3NO-1NC-24-230UC-SC - Relais de sécurité



2700524

<https://www.phoenixcontact.com/fr/produits/2700524>

Montage

Type de montage	Montage sur rail DIN
Instructions de montage	Voir courbe de derating
Position de montage	vertical ou horizontal

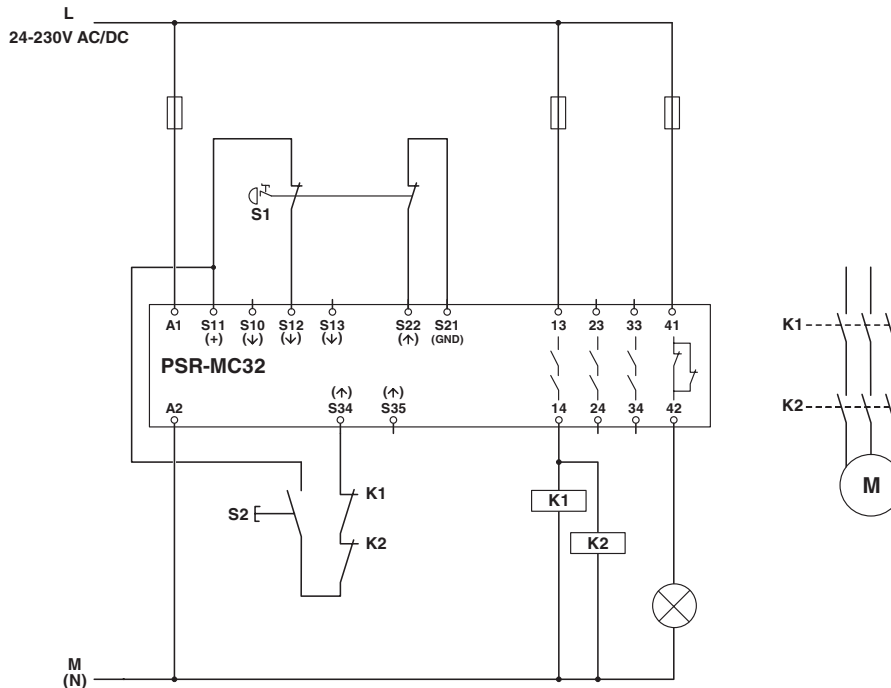
PSR-MC32-3NO-1NC-24-230UC-SC - Relais de sécurité

2700524

<https://www.phoenixcontact.com/fr/produits/2700524>

Dessins

Schéma de connexion



Exemple d'application

Schéma fonctionnel

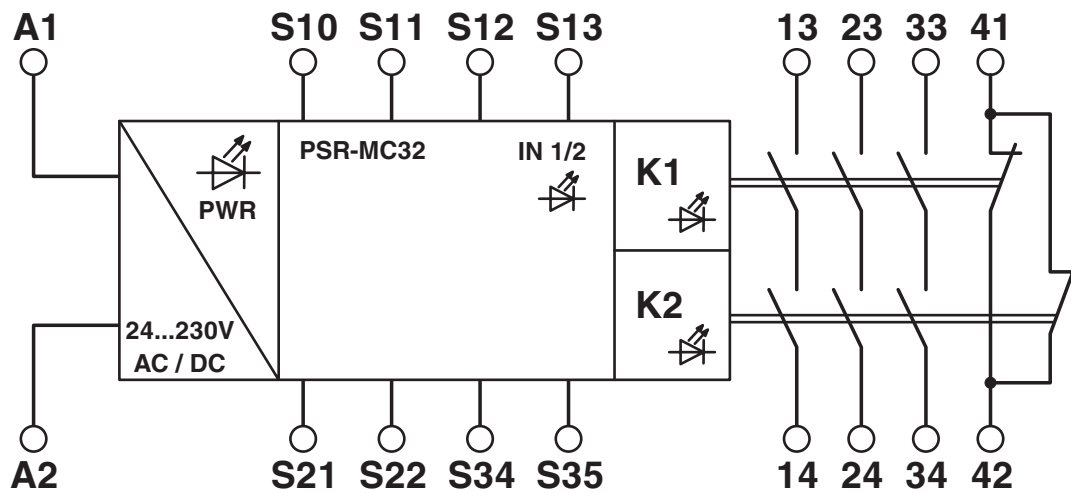


Schéma fonctionnel


PSR-MC32-3NO-1NC-24-230UC-SC - Relais de sécurité



2700524

<https://www.phoenixcontact.com/fr/produits/2700524>

Homologations

 To download certificates, visit the product detail page: <https://www.phoenixcontact.com/fr/produits/2700524>



Functional Safety

Identifiant de l'homologation: 44-205-15124310



Functional Safety

Identifiant de l'homologation: 44-780-15124310



cULus Listed

Identifiant de l'homologation: E140324

PSR-MC32-3NO-1NC-24-230UC-SC - Relais de sécurité



2700524

<https://www.phoenixcontact.com/fr/produits/2700524>

Classifications

ECLASS

ECLASS-13.0	27371819
ECLASS-15.0	27371819
ECLASS-15.0 ASSET	27250101

ETIM

ETIM 10.0	EC001449
-----------	----------

UNSPSC

UNSPSC 21.0	39122200
-------------	----------

PSR-MC32-3NO-1NC-24-230UC-SC - Relais de sécurité



2700524

<https://www.phoenixcontact.com/fr/produits/2700524>

Conformité environnementale

EU RoHS

Conforme aux exigences de la directive RoHS	Oui
sauf exceptions mentionnées	7(a), 7(c)-I

China RoHS

Environment friendly use period (EFUP)	EFUP-50
	Vous trouverez un tableau de déclaration conformément à IACPEIP (China RoHS) concernant les produits dans la zone de téléchargement du produit correspondant sous « Déclaration du fabricant ». Pour tous les produits avec EFUP-E, aucun tableau de déclaration conformément à IACPEIP (China RoHS) n'est établi car cela n'est pas nécessaire.

EU REACH SVHC

Indication de substance soumise à autorisation REACH (n° CAS)	Lead(n° CAS: 7439-92-1)
SCIP	21cea9ff-7e80-4410-97b3-0c2f7f6afd45

EF3.1 Changement climatique

CO2e kg	4,652 kg CO2e
---------	---------------

Phoenix Contact 2026 © - Tous droits réservés
<https://www.phoenixcontact.com>

PHOENIX CONTACT SAS
52 Boulevard de Beaubourg Emerainville
77436 Marne La Vallée Cedex 2 France
+33 (0) 1 60 17 98 98
documentation@phoenixcontact.fr