

# PSR-MC30-2NO-1DO-24DC-SP - Relais de sécurité



2700499

<https://www.phoenixcontact.com/fr/produits/2700499>

Veillez tenir compte du fait que les données affichées dans ce document PDF proviennent de notre catalogue en ligne. Vous trouverez les données complètes dans la documentation utilisateur. Nos conditions générales d'utilisation des téléchargements sont applicables.



La figure montre une variante à  
raccordement vissé

Relais de sécurité pour arrêt d'urgence et portes de protection jusqu'au SIL 3, cat. 4, PL e, fonctionnement à 1 ou 2 canaux, démarrage surveillé, automatique ou manuel, détection des courts-circuits, 2 circuits de validation,  $U_S = 24 \text{ V DC}$ , bloc de jonction enfichable

## Avantages

- Jusqu'à la cat. 4/PL e selon la norme EN ISO 13849-1 et SIL 3 selon la norme EN CEI 62061
- Détection des courts-circuits transversaux
- Largeur de boîtier de seulement 12,5 mm
- Activation surveillée manuellement et automatique dans un appareil
- 2 circuits à fermeture, 1 sortie de signalisation TOR
- Pilotage de 2 canaux

## Données commerciales

Référence	2700499
Conditionnement	1 Unité(s)
Commande minimum	1 Unité(s)
Remarque	Fabrication à la commande (pas de reprise)
Clé de vente	DNA181
Product key	DNA181
GTIN	4046356912877
Poids par pièce (emballage compris)	150,2 g
Poids par pièce (hors emballage)	155 g
Numéro du tarif douanier	85371098
Pays d'origine	DE

## Caractéristiques techniques

### Remarques

Remarque relative à l'application

Remarque relative à l'application	Uniquement pour un usage industriel
-----------------------------------	-------------------------------------

### Propriétés du produit

Type de produit	Relais de sécurité
Gamme de produits	PSRmini
Application	Arrêt d'urgence Porte de protection Commutateur magnétique
Commande	à 2 canaux
Durée de vie mécanique	env. $10^7$ cycles
Type de relais	Relais électromécanique avec contacts forcés selon CEI/EN 61810-3

### Propriétés d'isolation

Catégorie de surtension	III
Degré de pollution	2

### Durées

Temps d'amorçage typique	< 175 ms (démarrage automatique)
	< 175 ms (démarrage manuel surveillé)
Temps d'enclenchement typique pour $U_s$	< 250 ms (commande via A1)
Temps de retombée typique	< 20 ms (si nécessaire, par A1)
	< 20 ms (si nécessaire, par les circuits des capteurs)
Temps de réactivation	< 1 s (Temps de démarrage après activation de la tension d'alimentation)
Temps de réarmement	< 500 ms (suivant la sollicitation de la fonction de sécurité)
Durée d'impulsion de démarrage	500 ms (Démarrage manuel)

### Propriétés électriques

Puissance dissipée maximale en condition nominale	5,5 W ( $U_S = 26,4$ V, $I_L^2 = 72$ A <sup>2</sup> , $P_{total\ max} = 1,9$ W + 3,6 W)
Durée d'enclenchement	100 % ED
Tension d'isolement assignée	250 V AC
Tension de tenue aux chocs assignée / isolation	Séparation sûre, isolation renforcée 6 kV entre le circuit électrique d'entrée, le circuit à fermeture (13/14) et le circuit à fermeture (23/24) Isolation de base 4 kV entre tous les circuits de courant et le boîtier

### Alimentation

Dénomination	A1/A2
Tension d'alimentation assignée du circuit de commande $U_s$	20,4 V DC ... 26,4 V DC
Tension d'alimentation assignée du circuit de commande $U_s$	24 V DC -15 % / +10 %

# PSR-MC30-2NO-1DO-24DC-SP - Relais de sécurité



2700499

<https://www.phoenixcontact.com/fr/produits/2700499>

Courant d'alimentation de commande assigné $I_S$	typ. 65 mA (pour $U_S$ )
Consommation de puissance $U_S$	typ. 1,56 W
Courant transitoire	typ. 4 A ( $\Delta t = 200 \mu s$ pour $U_S$ )
Temps de filtrage	1 ms (au niveau de A1 en cas de coupures de tension avec $U_S$ )
Circuit de protection	Protection de série contre l'inversion de polarité; Diode zéner bidirectionnelle

## Données d'entrée

Numérique: Circuit de capteur (S11, S12, S21, S22)

Description de l'entrée	Entrées de capteurs sécurisées
Nombre d'entrées	4
Plage de tension d'entrée signal « 0 »	< 5 V (S12) Les sorties à basse impédance d'un API peuvent être interprétées par l'entrée S22 comme un signal haut permanent.
Plage de tension d'entrée signal « 1 »	20,4 V ... 26,4 V
Plage de courant d'entrée « 0 » signal	< 2 mA (S12) 0 mA ... 2 mA (S22)
Courant transitoire	< 20 mA (généralt. pour $U_S$ sur S12) < 5 mA (généralt. pour $U_S$ sur S22/24 V) > -15 mA (généralt. pour $U_S$ sur S22/0 V)
Temps de filtrage	max. 1,5 ms (au niveau de S12, S22 ; largeur d'impulsion test) min. 7,5 ms (au niveau de S12, S22 ; fréquence d'impulsion test) Fréquence d'impulsion test = 5 x largeur d'impulsion test
Simultanéité	$\infty$
Résistance totale de ligne max. autorisée	150 $\Omega$
Circuit de protection	Diode zéner bidirectionnelle
Courant absorbé	< 5 mA (généralt. pour $U_S$ sur S12) < 5 mA (généralt. pour $U_S$ sur S22/24 V) > -5 mA (généralt. pour $U_S$ sur S22/0 V)

Numérique: Circuit de démarrage (S34)

Description de l'entrée	non sécurisé NPN/PNP
Nombre d'entrées	1
Plage de tension d'entrée signal « 1 »	20,4 V DC ... 26,4 V DC
Courant transitoire	max. 200 mA (généralt. pour $U_S$ )
Résistance totale de ligne max. autorisée	150 $\Omega$
Circuit de protection	Diode zéner bidirectionnelle
Courant absorbé	< 10 mA (marche S34/24 V) > -5 mA (marche S34/0 V)

## Données de sortie

Relais: Circuits à fermeture (13/14, 23/24)

Description de la sortie	Contacts NO sécurisés
--------------------------	-----------------------

2700499

<https://www.phoenixcontact.com/fr/produits/2700499>

Nombre de sorties	2 (non temporisé)
Type de contact	2 circuits de fermeture
Matériau des contacts	AgSnO <sub>2</sub>
Tension de commutation	min. 12 V AC/DC max. 250 V AC/DC (Surveiller la courbe de charges)
Puissance de commutation	min. 60 mW
Courant transitoire	min. 3 mA max. 6 A
Pouvoir de coupure	5 A (AC15) 4 A (DC13)
Intensité permanente limite	6 A (tenir compte du derating)
Quadr. Courant cumulé	72 A <sup>2</sup> (tenir compte du derating)
Fréquence de commutation	0,1 Hz
Durée de vie mécanique	10x 10 <sup>6</sup> cycles
Fusible de sortie	6 A gL/gG (Contact NO) 4 A gL/gG (pour applications à faible demande)

Signaler: M1

Description de la sortie	non sécurisé
Nombre de sorties	1 (TOR, PNP)
Tension	22 V DC (U <sub>s</sub> - 2 V)
Courant	max. 100 mA
Courant d'appel maximum	500 mA (Δt = 1 ms avec U <sub>s</sub> )
Circuit de protection	Diode zéner bidirectionnelle
Protection contre les courts-circuits	non

## Caractéristiques de raccordement

Technologie de raccordement

enfichable	oui
------------	-----

Raccordement du conducteur

Type de raccordement	Raccordement Push-in
Section de conducteur rigide	0,2 mm <sup>2</sup> ... 1,5 mm <sup>2</sup>
Section de conducteur souple	0,2 mm <sup>2</sup> ... 1,5 mm <sup>2</sup>
Section de conducteur souple avec embout et douille en plastique	0,25 mm <sup>2</sup> ... 1,5 mm <sup>2</sup> (uniquement en relation avec CRIMPFOX 6)
Section de conducteur souple avec embout, sans douille en plastique	0,25 mm <sup>2</sup> ... 1,5 mm <sup>2</sup> (uniquement en relation avec CRIMPFOX 6)
Section de conducteur AWG	24 ... 16
Longueur à dénuder	8 mm

## Signalisation

Affichage d'état	3 x LED (verte)
Témoin de présence de la tension de service	1 x LED (verte)

## Dimensions

Largeur	12,5 mm
Hauteur	116,6 mm
Profondeur	114,5 mm

## Indications sur les matériaux

Couleur (Boîtiers)	jaune (RAL 1018)
Matériau du boîtier	PA

## Valeurs caractéristiques

### Données relatives à la technique de sécurité

Catégorie STOP (EN 60204-1)	0
-----------------------------	---

### Données relatives à la technique de sécurité: EN ISO 13849

Performance Level (PL)	e (4 A DC13 ; 5 A AC15 ; 8760 cycles/an)
------------------------	--

### Données relatives à la technique de sécurité: CEI 61508 - Demande élevée

Niveau d'intégrité de sécurité (SIL)	3
--------------------------------------	---

### Données relatives à la technique de sécurité: CEI 61508 - Faible demande

Niveau d'intégrité de sécurité (SIL)	3
--------------------------------------	---

### Données relatives à la technique de sécurité: EN CEI 62061

Niveau d'intégrité de sécurité (SIL)	3
--------------------------------------	---

## Conditions environnementales et de durée de vie

### Conditions ambiantes

Indice de protection	IP20
Indice de protection min. du lieu de montage	IP54
Température ambiante (fonctionnement)	-40 °C ... 55 °C (tenir compte du derating)
Température ambiante (stockage/transport)	-40 °C ... 85 °C
Hauteur d'utilisation	≤ 2000 m (au-d. du niveau de la mer)
Humidité max. admise (stockage/transport)	75 % (en moyenne, 85 % occasionnellement, pas de condensation)
Humidité de l'air max. admissible (service)	75 % (en moyenne, 85 % occasionnellement, pas de condensation)
Choc	15g
Vibrations (service)	10 Hz ... 150 Hz, amplitude 0,15 mm, 2g

## Homologations

### CE

Repérage	Conformité CE
----------	---------------

## Montage

Type de montage	Montage sur rail DIN
-----------------	----------------------

# PSR-MC30-2NO-1DO-24DC-SP - Relais de sécurité



2700499

<https://www.phoenixcontact.com/fr/produits/2700499>

Instructions de montage	Voir courbe de derating
Position de montage	vertical ou horizontal

# PSR-MC30-2NO-1DO-24DC-SP - Relais de sécurité

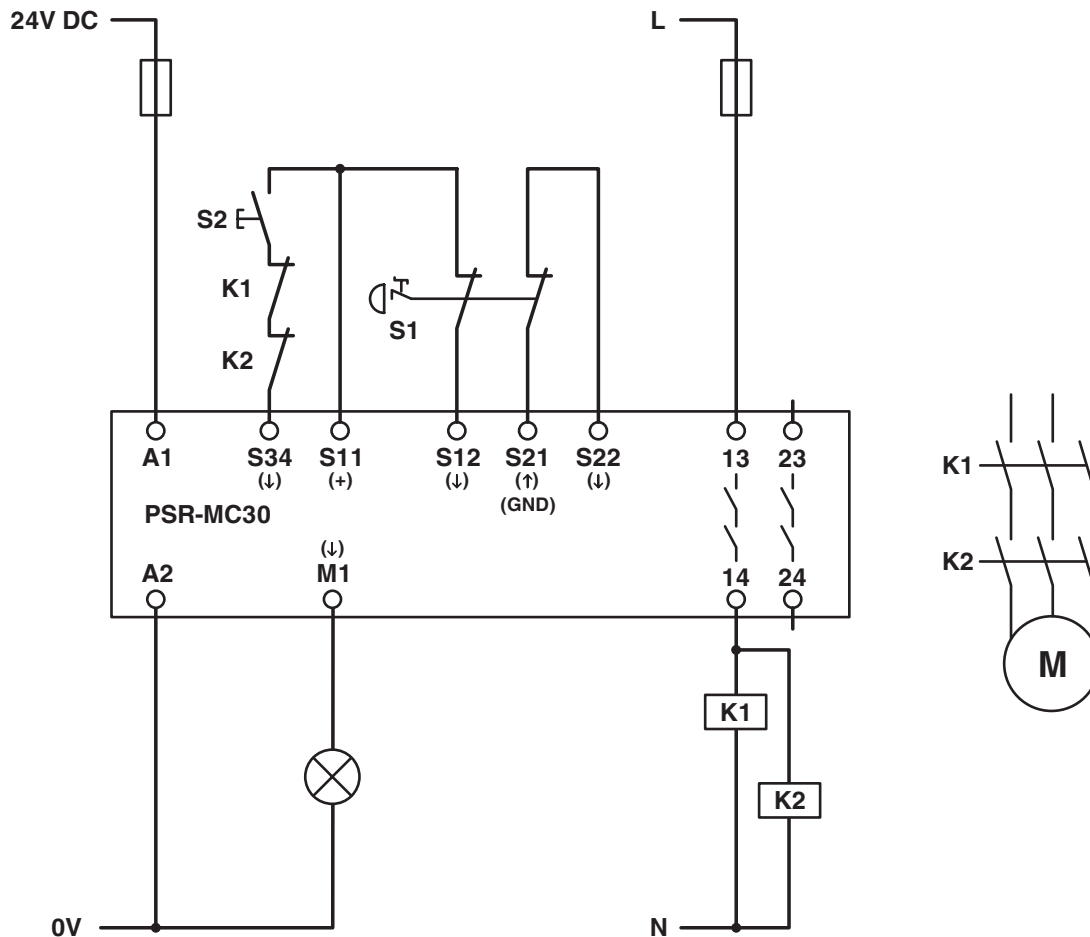


2700499

<https://www.phoenixcontact.com/fr/produits/2700499>

## Dessins

Schéma de connexion



Exemple d'application

Schéma fonctionnel

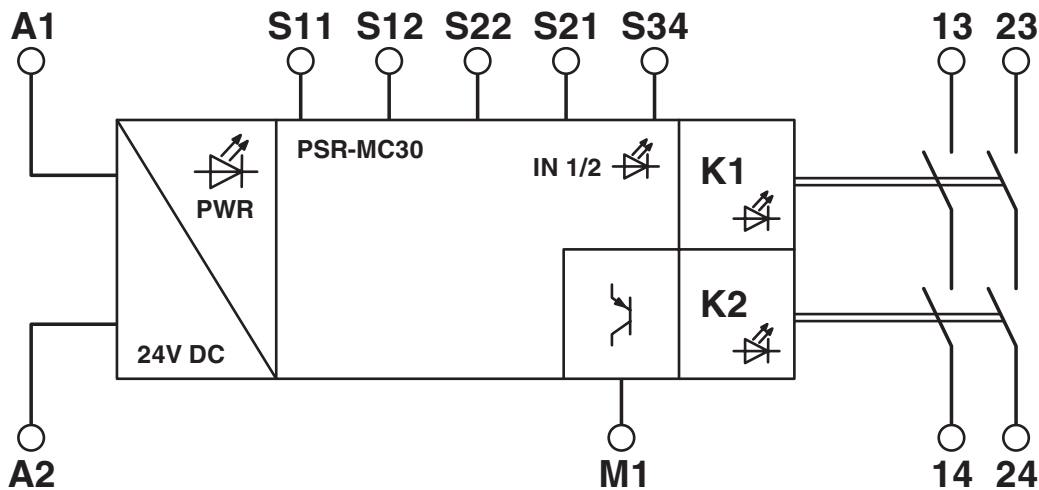
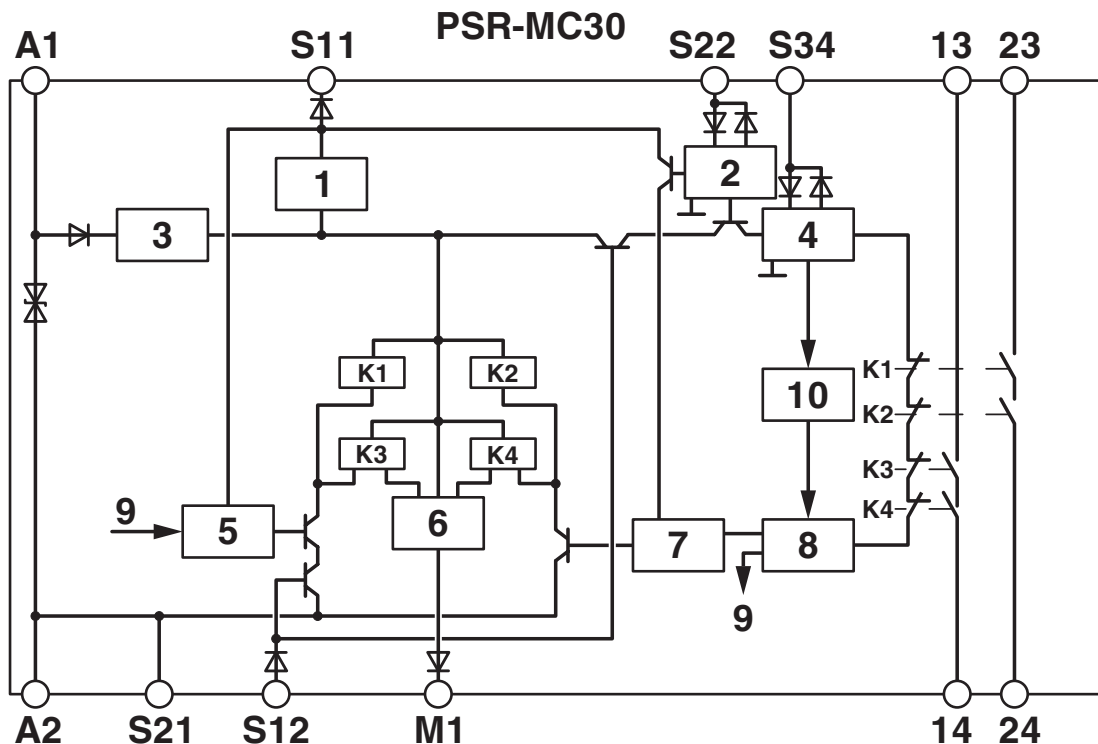


Schéma fonctionnel

Schéma fonctionnel




Légende :

- 1 = Courant maximum admissible
- 2 = Circuit d'entrée
- 3 = Tension maximale admissible
- 4 = Circuit de démarrage
- 5 = Circuit de contrôle Canal 1
- 6 = Circuit de contrôle Sortie de signalisation
- 7 = Circuit de contrôle Canal 2
- 8 = Démarrage Canal 1 et 2
- 9 = Canal 1
- 10 = Diagnostic
- K1, K2 ... K4 = Relais élémentaire à guidage forcé

2700499

<https://www.phoenixcontact.com/fr/produits/2700499>

## Homologations

 To download certificates, visit the product detail page: <https://www.phoenixcontact.com/fr/produits/2700499>



### Functional Safety

Identifiant de l'homologation: 44 205 13755201



### Functional Safety

Identifiant de l'homologation: 44 780 13755201



### cULus Listed

Identifiant de l'homologation: E140324



### DNV GL

Identifiant de l'homologation: TAA00002VZ

2700499

<https://www.phoenixcontact.com/fr/produits/2700499>

## Classifications

### ECLASS

ECLASS-13.0	27371819
ECLASS-15.0	27371819
ECLASS-15.0 ASSET	27250101

### ETIM

ETIM 10.0	EC001449
-----------	----------

### UNSPSC

UNSPSC 21.0	39122200
-------------	----------

## Conformité environnementale

### EU RoHS

Conforme aux exigences de la directive RoHS	Oui
sauf exceptions mentionnées	7(a), 7(c)-I

### China RoHS

Environment friendly use period (EFUP)	EFUP-50
	Vous trouverez un tableau de déclaration conformément à IACPEIP (China RoHS) concernant les produits dans la zone de téléchargement du produit correspondant sous « Déclaration du fabricant ». Pour tous les produits avec EFUP-E, aucun tableau de déclaration conformément à IACPEIP (China RoHS) n'est établi car cela n'est pas nécessaire.

### EU REACH SVHC

Indication de substance soumise à autorisation REACH (n° CAS)	Lead(n° CAS: 7439-92-1)
SCIP	d0b4359c-8e92-4f02-a340-117dc23e2214