

NLC-055-024D-08I-04QRD-05A - Unité de base



2700464

<https://www.phoenixcontact.com/fr/produits/2700464>

Veillez tenir compte du fait que les données affichées dans ce document PDF proviennent de notre catalogue en ligne. Vous trouverez les données complètes dans la documentation utilisateur. Nos conditions générales d'utilisation des téléchargements sont applicables.



Unité de base Nanoline 24 V DC. Équipée de 8 entrées numériques, 2 entrées analogiques et 4 canaux de sorties de relais. Des canaux I/O peuvent être ajoutés et jusqu'à 3 modules d'extension I/O peuvent être appliqués. Des modules de communication optionnels permettent un raccord au réseau ou un raccord série. Un appareil de commande optionnel met à disposition une interface utilisateur. La programmation a lieu par le biais du nanoNavigator.

Avantages

- Un terminal de commande peut au choix être intégré dans l'unité de base ou installé de manière déportée sur une paroi.
- Langage de programmation intuitif pour les graphiques opérationnels et les schémas de contacts
- Des entrées numériques, des sorties de relais et des entrées analogiques sont intégrées sur l'unité de base, comme l'est également un compteur grande vitesse.

Données commerciales

Référence	2700464
Conditionnement	1 Unité(s)
Commande minimum	1 Unité(s)
Clé de vente	DRACAA
Product key	DRACAA
GTIN	4046356576611
Poids par pièce (emballage compris)	336,5 g
Poids par pièce (hors emballage)	336,5 g
Numéro du tarif douanier	85371098
Pays d'origine	IN

Caractéristiques techniques

Propriétés du produit

Type de produit	Unité de base
Gamme de produits	Nanoline

Propriétés électriques

Alimentation

Tension d'alimentation	24 V DC (Alimentation en énergie des modules de communication et d'E/S)
Plage de tension d'alimentation	19,2 V DC ... 30 V DC
Raccordement alimentation	Raccordement vissé
Courant max. absorbé	250 mA
Courant absorbé typique	150 mA

Horloge en temps réel

Horloge temps réel	oui (sauvegarde par batterie)
Description horloge temps réel	±2 s/jour à 25 °C ±4 s/jour de -20 °C à +60 °C Lithium BR2330

Données d'entrée

Analogique:

Description de l'entrée	Entrée analogique
Nombre d'entrées	2
Technologie de raccordement	Raccordement vissé
Signal d'entrée tension	0 V DC ... 10 V DC
Résistance d'entrée entrée tension	20 kΩ
Résolution convertisseur A/D	12 Bit (uniforme)
Filtre d'entrée	TOR
Fréquence limite (3 dB)	1 Hz (3 dB)
Principe de mesure	par approximations successives
Circuit de protection	Suppression de pics de tension

Numérique:

Dénomination entrée	Entrées TOR
Description de l'entrée	EN 61131-2 type 1 NPN/PNP
Nombre d'entrées	8
Type de raccordement	Raccordement vissé
Plage de tension d'entrée signal « 0 »	0 V DC ... 5 V DC
Plage de tension d'entrée signal « 1 »	15 V DC ... 30 V DC
Tension d'entrée nominale U_{IN}	24 V DC
Courant d'entrée nominal pour U_{IN}	5 mA DC (Allumée) < 100 mA (Eteinte)
Temps d'amorçage typique	20 ms (allumée)
	70 μs (OFF)

2700464

<https://www.phoenixcontact.com/fr/produits/2700464>

Compteur:

Nombre d'entrées	2
Fréquence d'entrée	6 kHz

Données de sortie

Numérique:

Dénomination sortie	Sortie à relais
Description de la sortie	Sortie de relais
Type de raccordement	Raccordement vissé
Nombre de sorties	4
Circuit de protection	Protection externe nécessaire
Courant de sortie maximal par canal	5 A
Courant de sortie maximal par module / bloc de jonction	20 A
Courant de sortie maximal par module	5 A
Tension de sortie nominale	24 V DC
Charge nominale ohmique	600 W (@ 24 ohms)
Fréquence de commutation maximale en cas de charge nominale ohmique	0,5 Hz (En pleine charge)
Temporisation du signal	10 ms (à 20 °C (sans rebond))

Caractéristiques de raccordement

Type de raccordement	Raccordement vissé
Section de conducteur rigide	0,2 mm ² ... 2,5 mm ²
Section de conducteur souple	0,2 mm ² ... 2,5 mm ²
Section de conducteur AWG	24 ... 12

Interfaces

Terminal de commande

Type de raccordement	RJ45 / MINICONNEC
----------------------	-------------------

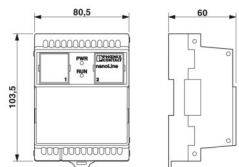
RS-232

Type de raccordement	Emplacement 1
----------------------	---------------

USB

Type de raccordement	Emplacement 1
----------------------	---------------

Dimensions

Dessin coté	
Largeur	80,5 mm

2700464

<https://www.phoenixcontact.com/fr/produits/2700464>

Hauteur	103,5 mm
Profondeur	60 mm

Indications sur les matériaux

Coloris	blanc
---------	-------

Conditions environnementales et de durée de vie

Conditions ambiantes

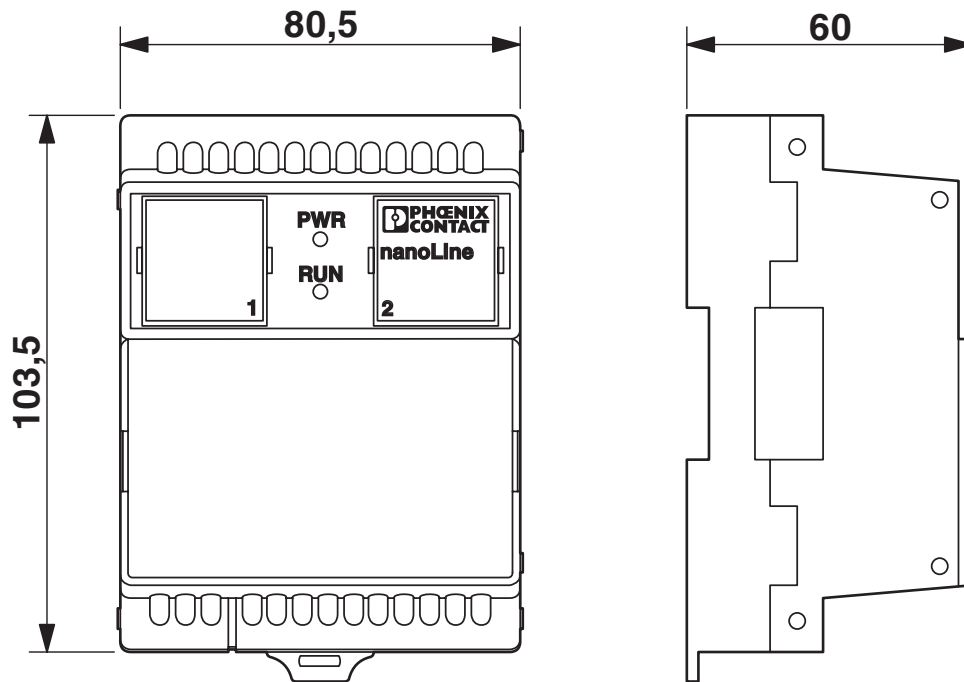
Indice de protection	IP20
Température ambiante (fonctionnement)	-25 °C ... 60 °C
Température ambiante (stockage/transport)	-25 °C ... 85 °C
Humidité de l'air admissible (fonctionnement)	90 %
Humidité de l'air admissible (stockage/transport)	90 %

Montage

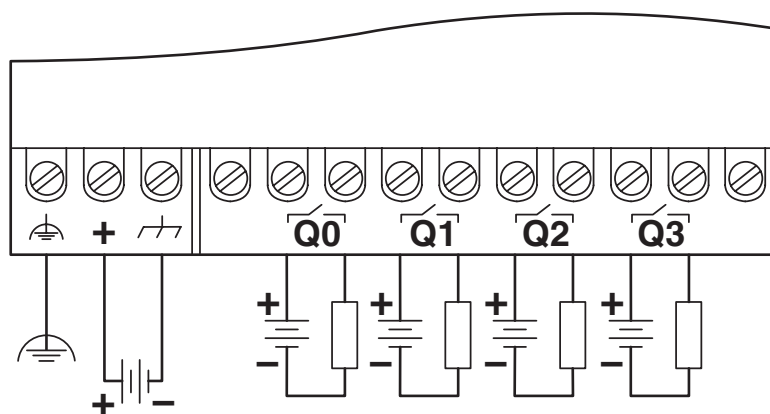
Type de montage	Montage sur rail DIN
-----------------	----------------------

Dessins

Dessin coté



Dessin de la connexion



2700464

<https://www.phoenixcontact.com/fr/produits/2700464>

Homologations

 To download certificates, visit the product detail page: <https://www.phoenixcontact.com/fr/produits/2700464>



UL Listed

Identifiant de l'homologation: E238705



cUL Listed

Identifiant de l'homologation: E238705

2700464

<https://www.phoenixcontact.com/fr/produits/2700464>

Classifications

ECLASS

ECLASS-13.0

27242216

ETIM

ETIM 9.0

EC001417

UNSPSC

UNSPSC 21.0

39122300

Conformité environnementale

EU RoHS

Conforme aux exigences de la directive RoHS	Oui
sauf exceptions mentionnées	6(c)

China RoHS

Environment friendly use period (EFUP)	EFUP-50
	Vous trouverez un tableau de déclaration conformément à IACPEIP (China RoHS) concernant les produits dans la zone de téléchargement du produit correspondant sous « Déclaration du fabricant ». Pour tous les produits avec EFUP-E, aucun tableau de déclaration conformément à IACPEIP (China RoHS) nest établi car cela nest pas nécessaire.

EU REACH SVHC

Indication de substance soumise à autorisation REACH (n° CAS)	1, 2-dimethoxyethane; ethylene glycol dimethyl ether (EGDME)(n° CAS: 110-71-4)
	Lead(n° CAS: 7439-92-1)
SCIP	d142a257-46e6-4429-8569-78d99a580adc