

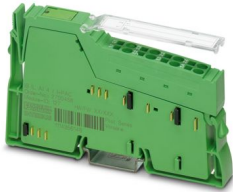
IB IL AI 4/I-PAC - Module analogique



2700458

<https://www.phoenixcontact.com/fr/produits/2700458>

Veillez tenir compte du fait que les données affichées dans ce document PDF proviennent de notre catalogue en ligne. Vous trouverez les données complètes dans la documentation utilisateur. Nos conditions générales d'utilisation des téléchargements sont applicables.



Inline, Module d'entrée analogique, Entrées analogiques: 4, 0 mA ... 20 mA, 4 mA ... 20 mA, connectique: 2 fils, vitesse de transmission dans le bus local: 500 kBit/s, indice de protection: IP20, avec Inline contacts et porte-étiquette

Avantages

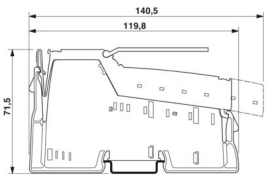
- 4 canaux d'entrée différentielle analogiques pour le raccordement de signaux de courant
- Raccordement des capteurs à 2 conducteurs
- Plages d'intensité : 0 mA ... 20 mA, 4 mA ... 20 mA
- Calcul de la valeur moyenne des entrées
- Mise à jour des données de processus de tous les canaux en 250 μ s
- Voyants de diagnostic et indicateurs d'état

Données commerciales

Référence	2700458
Conditionnement	1 Unité(s)
Commande minimum	1 Unité(s)
Clé de vente	DRI141
Product key	DRI141
GTIN	4046356566544
Poids par pièce (emballage compris)	88 g
Poids par pièce (hors emballage)	66 g
Numéro du tarif douanier	85389091
Pays d'origine	DE

Caractéristiques techniques

Dimensions

Dessin coté	
Largeur	12,2 mm
Hauteur	119,8 mm
Profondeur	71,5 mm
Renseignements sur les mesures	Dimensions du boîtier

Remarques

Remarque relative à l'application

Remarque relative à l'application	Uniquement pour un usage industriel
-----------------------------------	-------------------------------------

Indications sur les matériaux

Couleur (Boîtiers)	vert (RAL 6021)
--------------------	-----------------

Interfaces

Bus local Inline

Nombre d'interfaces	2
Type de raccordement	Distributeur de données Inline
Vitesse de transmission	500 kBit/s
Physique de transmission	Cuivre

Propriétés du système

Données de programmation (LocalbusSlave)

Code de longueur (hexa)	04
Code ID (déc)	127
Code de longueur (décimal)	04
Canal des données de process	64 Bit
Espace d'adressage d'entrées	8 Octet
Espace d'adressage des sorties	8 Octet
Canal de paramètres (PCP)	0 Octet
Longueur d'enregistrement (bus)	64 Bit

Télégramme de données du bus de terrain

Besoin en données de paramétrage	10 Octet
Besoin en données de configuration	5 Octet

Données d'entrée

Analogique: Généralités

Dénomination entrée	Entrées analogiques
Description de l'entrée	Entrées différentielles, courant
Nombre d'entrées	4
Temps de conversion A/N	max. 6,5 µs
Type de raccordement	Connecteur Inline
Technologie de raccordement	2 fils
Signal d'entrée courant	0 mA ... 20 mA 4 mA ... 20 mA
Résistance d'entrée entrée courant	typ. 113 Ω
Résolution convertisseur A/D	12 Bit
Formats de données	IB IL, compatible S7
Filtrage	Pas de calcul ou calcul de valeur moyenne via les valeurs de mesure 4, 16 ou 32
Fréquence limite (3 dB)	300 Hz
Résolution de la valeur mesurée	13 bits (12 bits + signe)
Visualisation des valeurs mesurées	13 bits (12 bits + signe)

Propriétés du produit

Type de produit	Composants E/S
Gamme de produits	Inline
Type	modulaire
Lieu d'installation	Armoire électrique
Éléments fournis	avec Inline contacts et porte-étiquette
Diagnostic messages	Coupage de l'alimentation périphérique interne Message d'erreur périphérique sur le coupleur de bus Coupage de l'alimentation périphérique Message dans le code de diagnostic (au format IB IL) Plage de mesure dépassée ou sous-dépassée Message dans le code de diagnostic (au format IB IL) Configuration erronée Message dans le code de diagnostic (au format IB IL)

Propriétés d'isolation

Catégorie de surtension	II (CEI 60664-1, EN 60664-1)
Degré de pollution	2 (CEI 60664-1, EN 60664-1)

Propriétés électriques

Puissance dissipée maximale en condition nominale	1,45 W
---	--------

Potentiels: Alimentation de la logique (U_L)

Tension d'alimentation	7,5 V DC (par des répartiteurs de potentiel)
Consommation de courant	max. 60 mA typ. 55 mA

IB IL AI 4/I-PAC - Module analogique



2700458

<https://www.phoenixcontact.com/fr/produits/2700458>

Potentiels: Alimentation des modules analogiques (U_{ANA})

Tension d'alimentation	24 V DC
Plage de tension d'alimentation	19,2 V DC ... 30 V DC (incl. toutes les tolérances, incl. ondulation)
Consommation de courant	max. 35 mA typ. 30 mA

Isolation galvanique / isolation des plages de tension

Tension d'essai: Alimentation 5 V du bus interstation entrant / alimentation 7,5 V (logique de bus)	500 V AC, 50 Hz, 1 min
Tension d'essai: Alimentation 5 V du bus interstation sortant / alimentation 7,5 V (logique de bus)	500 V AC, 50 Hz, 1 min
Tension d'essai: Alimentation 7,5 V (logique de bus), alimentation 24 V U_{ANA} / périphérie	500 V AC, 50 Hz, 1 min
Tension d'essai: Alimentation 7,5 V (logique de bus), alimentation 24 V U_{ANA} / terre de fonctionnement	500 V AC, 50 Hz, 1 min
Tension d'essai: Périphérie / terre fonctionnelle	500 V AC, 50 Hz, 1 min

Caractéristiques de raccordement

Technologie de raccordement

Dénomination connexion	Connecteurs Inline
------------------------	--------------------

Connecteurs Inline

Type de raccordement	Raccordement à ressort de traction
Section de conducteur rigide	0,08 mm ² ... 1,5 mm ²
Section de conducteur souple	0,08 mm ² ... 1,5 mm ²
Section de conducteur AWG	28 ... 16
Longueur à dénuder	8 mm

Conditions environnementales et de durée de vie

Conditions ambiantes

Température ambiante (fonctionnement)	-25 °C ... 55 °C
Indice de protection	IP20
Pression atmosphérique (service)	70 kPa ... 106 kPa (jusqu'à 3000 m d'altitude)
Pression atmosphérique (stockage/transport)	70 kPa ... 106 kPa (jusqu'à 3000 m d'altitude)
Température ambiante (stockage/transport)	-25 °C ... 85 °C
Humidité de l'air admissible (fonctionnement)	10 % ... 95 % (pas de condensation)
Humidité de l'air admissible (stockage/transport)	10 % ... 95 % (pas de condensation)

Normes et spécifications

Classe de protection	III (CEI 61140, EN 61140, VDE 0140-1)
----------------------	---------------------------------------

Montage

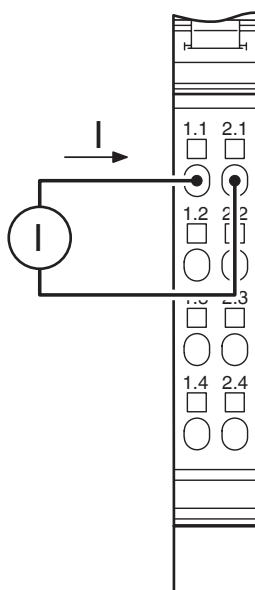
Type de montage	Montage sur rail DIN
-----------------	----------------------

Dessins

Dessin coté



Dessin de la connexion




IB IL AI 4/I-PAC - Module analogique



2700458

<https://www.phoenixcontact.com/fr/produits/2700458>

Homologations

 To download certificates, visit the product detail page: <https://www.phoenixcontact.com/fr/produits/2700458>



cULus Listed

Identifiant de l'homologation: E140324



cULus Listed

Identifiant de l'homologation: E140324

2700458

<https://www.phoenixcontact.com/fr/produits/2700458>

Classifications

ECLASS

ECLASS-13.0	27242601
ECLASS-15.0	27242601

ETIM

ETIM 10.0	EC001596
-----------	----------

UNSPSC

UNSPSC 21.0	32151600
-------------	----------

Conformité environnementale

EU RoHS

Conforme aux exigences de la directive RoHS	Oui
sauf exceptions mentionnées	7(a), 7(c)-I

China RoHS

Environment friendly use period (EFUP)	EFUP-50
	Vous trouverez un tableau de déclaration conformément à IACPEIP (China RoHS) concernant les produits dans la zone de téléchargement du produit correspondant sous « Déclaration du fabricant ». Pour tous les produits avec EFUP-E, aucun tableau de déclaration conformément à IACPEIP (China RoHS) n'est établi car cela n'est pas nécessaire.

EU REACH SVHC

Indication de substance soumise à autorisation REACH (n° CAS)	Lead(n° CAS: 7439-92-1)
	6,6'-di-tert-butyl-2,2'-methylenedi-p-cresol(n° CAS: 119-47-1)
SCIP	96f75740-8cdf-48dd-a88f-cd21f850a933

EF3.1 Changement climatique

CO2e kg	6,401 kg CO2e
---------	---------------