

Veillez tenir compte du fait que les données affichées dans ce document PDF proviennent de notre catalogue en ligne. Vous trouverez les données complètes dans la documentation utilisateur. Nos conditions générales d'utilisation des téléchargements sont applicables.



Relais de couplage pour applications de demandes élevée et faible SIL 3, couple de signaux de sortie TOR à la périphérie, 1 circuit à fermeture, 1 circuit report de signalisation, 1 sortie de signalisation TOR, module pour les applications Safe State Off, filtre à impulsion de test, fusible, borne à vis fixe

Avantages

- Jusqu'à SIL 3 selon CEI 61508
- Contacts à guidage forcé selon EN 50205
- Proof Test simple selon CEI 61508 via le contact de signalisation intégré
- Homologation pour applications classe I, zone 2
- Largeur de boîtier de seulement 6,8 mm
- Longue durée de vie par le filtrage des impulsions de commande et de test
- 1 circuit à fermeture, 1 sortie de signalisation numérique, 1 circuit de diagnostic
- Couple les signaux de sortie TOR des commandes protégées aux périphériques (vannes, etc.) à des fins d'isolation galvanique et d'adaptation de la puissance
- Protection anticorrosion par le vernis de protection du circuit imprimé

Données commerciales

Référence	2700356
Conditionnement	1 Unité(s)
Commande minimum	1 Unité(s)
Clé de vente	DNA172
Product key	DNA172
GTIN	4046356912891
Poids par pièce (emballage compris)	100 g
Poids par pièce (hors emballage)	69,773 g
Numéro du tarif douanier	85364900
Pays d'origine	DE

Caractéristiques techniques

Remarques

Remarque relative à l'application

Remarque relative à l'application	Uniquement pour un usage industriel
-----------------------------------	-------------------------------------

Propriétés du produit

Type de produit	Relais de couplage
Gamme de produits	PSRmini
Application	Désactivation sécurisée
	Demande élevée
	Demande faible
	Ex
Commande	à 1 canal
Type de relais	Relais électromécanique avec contacts forcés selon CEI/EN 61810-3

Propriétés d'isolation

Catégorie de surtension	III
Degré de pollution	2

Durées

Temps d'enclenchement typique pour U_s	< 100 ms (pour commande A1 via U_s)
Temps de retombée typique	< 35 ms (commande via A1)
Temps de réarmement	500 ms

Propriétés électriques

Puissance dissipée maximale en condition nominale	3,28 W ($I_L^2 = 36 \text{ A}^2$)
Durée d'enclenchement	100 % ED
Tension d'isolement assignée	250 V AC
Tension de tenue aux chocs assignée / isolation	Isolation sûre, isolation renforcée 6 kV du circuit de commande, du circuit report de signalisation, de la sortie de signalisation vers le circuit à fermeture ; 4 kV / isolation de base entre tous les circuits de courant et le boîtier

Alimentation

Dénomination	A1/A2
Tension d'alimentation assignée du circuit de commande U_s	20,4 V DC ... 26,4 V DC
Tension d'alimentation assignée du circuit de commande U_s	24 V DC -15 % / +10 %
Courant d'alimentation de commande assigné I_s	typ. 45 mA
Consommation de puissance U_s	typ. 1,08 W
Courant transitoire	typ. 400 mA ($\Delta t < 10 \mu\text{s}$ pour U_s)
Temps de filtrage	max. 2 ms (à A1-A2 ; largeur d'impulsion test)
	≥ 100 ms (à A1-A2 ; fréquence d'impulsion test)
Circuit de protection	Protection de série contre l'inversion de polarité; Diode zéner bidirectionnelle 33 V

Alimentation

Dénomination	21/A2
Tension d'alimentation pour le diagnostic U_D	24 V DC -15 % / +10 %
Courant d'entrée au niveau de U_D	6 mA (au niveau de 21-A2 pour U_D ; en fonction de la charge + 100 mA au niveau de M1 et 22)
Courant d'appel sur U_D	typ. 2,5 A ($\Delta t < 20 \mu s$ pour U_D)
Circuit de protection	Protection de série contre l'inversion de polarité; Diode zéner bidirectionnelle 38 V

Données de sortie

Relais: Circuit à fermeture (13/14)

Description de la sortie	2 contacts NO en série, sans temporisation, indépendants du potentiel
Nombre de sorties	1 (sécurisé)
Type de contact	1 circuit à fermeture
Matériau des contacts	AgSnO ₂
Tension de commutation	min. 12 V AC/DC max. 250 V AC/DC
Puissance de commutation	min. 60 mW
Courant transitoire	min. 3 mA max. 6 A
Pouvoir de coupure	4 A (24 V (DC13)) 5 A (250 V (AC15))
Intensité permanente limite	6 A (Demande élevée) 4 A (Demande faible)
Quadr. Courant cumulé	36 A ² (tenir compte du derating)
Fréquence de commutation	max. 0,1 Hz
Durée de vie mécanique	10x 10 ⁶ cycles
Fusible de sortie	6 A gL/gG 4 A gL/gG (pour applications à faible demande)

Relais: Circuit report de signalisation (21/22)

Description de la sortie	2 contacts NC en série, sans temporisation, dépendant du potentiel (masse de référence : A2)
Nombre de sorties	1 (sécurisé)
Type de contact	1 circuit report de signalisation
Matériau des contacts	AgCuNi, + Au
Tension de commutation	min. 20,4 V DC max. 26,4 V DC
Puissance de commutation	min. 20 mW
Courant transitoire	min. 1 mA max. 100 mA
Intensité permanente limite	100 mA
Fréquence de commutation	max. 0,1 Hz

2700356

<https://www.phoenixcontact.com/fr/produits/2700356>

Durée de vie mécanique	10x 10 ⁶ cycles
Fusible de sortie	150 mA Rapide

Signaler: M1

Description de la sortie	PNP
Nombre de sorties	1 (non sécurisé)
Tension	env. 22 V DC ($U_D - 2 V$)
Courant	max. 100 mA
Courant d'appel maximum	500 mA ($\Delta t = 1 ms$ avec U_s)
Protection contre les courts-circuits	non
Fusible de sortie	150 mA rapide

Caractéristiques de raccordement

Technologie de raccordement

enfichable	non
------------	-----

Raccordement du conducteur

Type de raccordement	Raccordement vissé
Section de conducteur rigide	0,2 mm ² ... 2,5 mm ²
Section de conducteur souple	0,2 mm ² ... 2,5 mm ²
Section de conducteur AWG	26 ... 12
Longueur à dénuder	12 mm
Filetage vis	M3
Couple de serrage	0,5 Nm ... 0,6 Nm

Signalisation

Affichage d'état	2 x LED (verte)
Témoin de présence de la tension de service	1 x LED (jaune)
Affichage des défauts	1 x LED (rouge)

Dimensions

Largeur	6,8 mm
Hauteur	93,1 mm
Profondeur	102,5 mm

Indications sur les matériaux

Couleur (Boîtiers)	jaune (RAL 1018)
Matériau du boîtier	PBT

Valeurs caractéristiques

Données relatives à la technique de sécurité

Catégorie STOP (EN 60204-1)	0
-----------------------------	---

Données relatives à la technique de sécurité: EN 50156

Niveau d'intégrité de sécurité (SIL)	3
--------------------------------------	---

2700356

<https://www.phoenixcontact.com/fr/produits/2700356>

Données relatives à la technique de sécurité: CEI 61508 - Demande élevée

Niveau d'intégrité de sécurité (SIL)	3
--------------------------------------	---

Données relatives à la technique de sécurité: CEI 61508 - Faible demande

Niveau d'intégrité de sécurité (SIL)	3
--------------------------------------	---

Conditions environnementales et de durée de vie

Conditions ambiantes

Indice de protection	IP20
Indice de protection min. du lieu de montage	IP54
Température ambiante (fonctionnement)	-40 °C ... 70 °C (tenir compte du derating)
Température ambiante (stockage/transport)	-40 °C ... 85 °C
Hauteur d'utilisation	≤ 2000 m (au-d. du niveau de la mer)
Humidité max. admise (stockage/transport)	75 % (en moyenne, 85 % occasionnellement, pas de condensation)
Humidité de l'air max. admissible (service)	75 % (en moyenne, 85 % occasionnellement, pas de condensation)
Choc	15g
Vibrations (service)	10 Hz ... 150 Hz, 2g

Homologations

ATEX

Repérage	⊕ II 3G Ex ec nC IIC T4 Gc
Certificat	UL 22 ATEX 2912X

IECEX

Repérage	Ex ec nC IIC T4 Gc
Certificat	IECEX UL 22.0037X

UL, USA / Canada

Repérage	cULus
Certificat	E140324

UL Ex, USA / Canada

Repérage	Class I, Zone 2, AEx ec nC IIC T4 / Ex ec nC IIC Gc T4 X Class I, Div. 2, Groups A, B, C, D, T4
Certificat	E360692

CE

Repérage	Conformité CE
----------	---------------

Test de simulation environnementale

Repérage	G3
Certificat	ISA-S71.04

CCC / China-Ex

PSR-PS20-1NO-1NC-24DC-SC - Relais de couplage



2700356

<https://www.phoenixcontact.com/fr/produits/2700356>

Repérage	Ex ec nC IIC T4 Gc
Certificat	2022122304115695

DNV

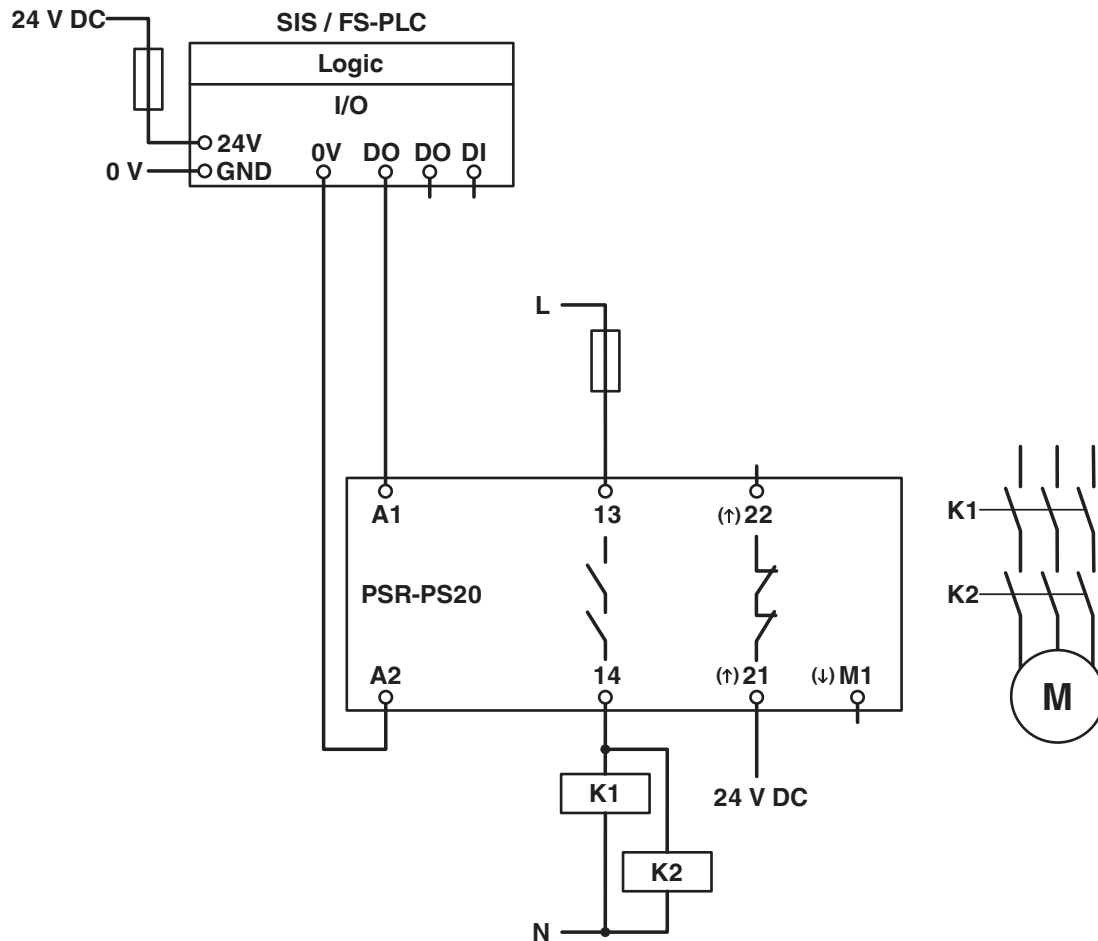
Repérage	C, EMC2
Certificat	11253-14 HH

Montage

Type de montage	Montage sur rail DIN
Instructions de montage	Voir courbe de derating
Position de montage	vertical, horizontal, face avant vers le haut

Dessins

Schéma de connexion



Exemple d'application

Schéma fonctionnel

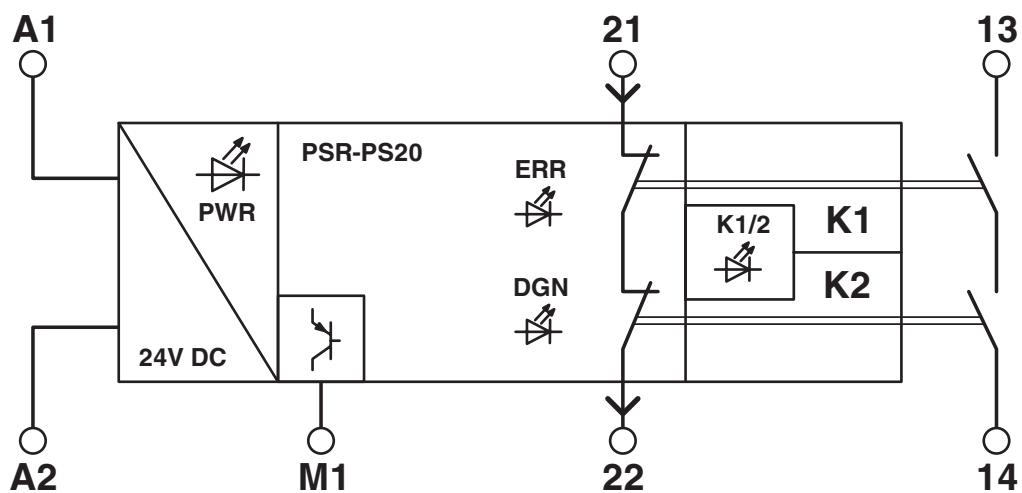



Schéma fonctionnel

2700356

<https://www.phoenixcontact.com/fr/produits/2700356>

Homologations

 To download certificates, visit the product detail page: <https://www.phoenixcontact.com/fr/produits/2700356>



Functional Safety

Identifiant de l'homologation: 44 780 13755203



Functional Safety

Identifiant de l'homologation: 44 205 13755205



cULus Listed

Identifiant de l'homologation: E140324



IECEx

Identifiant de l'homologation: IECEx ULD 22.0037X



ATEX

Identifiant de l'homologation: UL 22 ATEX 2912X



cULus Listed

Identifiant de l'homologation: E360692



CCC

Identifiant de l'homologation: 2022122304115695

2700356

<https://www.phoenixcontact.com/fr/produits/2700356>

Classifications

ECLASS

ECLASS-13.0	27371819
ECLASS-15.0	27371819

ETIM

ETIM 10.0	EC001449
-----------	----------

UNSPSC

UNSPSC 21.0	39122200
-------------	----------

Conformité environnementale

EU RoHS

Conforme aux exigences de la directive RoHS	Oui
sauf exceptions mentionnées	7(a), 7(c)-I

China RoHS

Environment friendly use period (EFUP)	EFUP-50
	Vous trouverez un tableau de déclaration conformément à IACPEIP (China RoHS) concernant les produits dans la zone de téléchargement du produit correspondant sous « Déclaration du fabricant ». Pour tous les produits avec EFUP-E, aucun tableau de déclaration conformément à IACPEIP (China RoHS) nest établi car cela nest pas nécessaire.

EU REACH SVHC

Indication de substance soumise à autorisation REACH (n° CAS)	Lead(n° CAS: 7439-92-1)
SCIP	c1b16ea8-35eb-4ce7-b131-533eac3d3e32