

# AXL E IOL AO1 I M12 S - Module analogique



2700351

<https://www.phoenixcontact.com/fr/produits/2700351>

Veillez tenir compte du fait que les données affichées dans ce document PDF proviennent de notre catalogue en ligne. Vous trouverez les données complètes dans la documentation utilisateur. Nos conditions générales d'utilisation des téléchargements sont applicables.



Convertisseur IO-Link/analogique Axioline E destiné au raccordement d'un actionneur analogique, 4 mA ... 20 mA, connecteur M12, version droite

## Description du produit

Le convertisseur IO-Link/analogique est un IO-Link Device qui transforme le protocole IO-Link en des signaux analogiques. Il vous offre ainsi la possibilité de transmettre des signaux à des actionneurs analogiques par l'intermédiaire d'un IO-Link maître.

## Avantages

- Raccordement à un maître IO-Link avec connecteur M12 (détrompage A, 4 pôles)
- 1 interface IO-Link
- Port IO-Link A
- Spécification IO-Link V1.1.1
- Version droite
- 1 sortie analogique
- Raccordement de l'actionneur à 3 conducteurs au moyen d'un connecteur M12 (détrompage A, à 5 pôles)
- Plage de courant : 4 mA ... 20 mA
- Raccordement FE pour le raccordement local à la terre fonctionnelle
- Alimentation du bloc électronique et des actionneurs via interface IO-Link du maître IO-Link
- Indicateur d'état local
- Indice de protection IP65/67

## Données commerciales

|                                     |               |
|-------------------------------------|---------------|
| Référence                           | 2700351       |
| Conditionnement                     | 1 Unité(s)    |
| Commande minimum                    | 1 Unité(s)    |
| Clé de vente                        | DRI7Z5        |
| Product key                         | DRI7Z5        |
| GTIN                                | 4046356782654 |
| Poids par pièce (emballage compris) | 51,1 g        |
| Poids par pièce (hors emballage)    | 34 g          |
| Numéro du tarif douanier            | 85176200      |
| Pays d'origine                      | DE            |

## Caractéristiques techniques

### Remarques

#### Remarque relative à l'application

|                                   |                                     |
|-----------------------------------|-------------------------------------|
| Remarque relative à l'application | Uniquement pour un usage industriel |
|-----------------------------------|-------------------------------------|

#### Restriction d'utilisation

|              |  |
|--------------|--|
| Remarque CEM | CEM : produit de classe A, voir déclaration du fabricant dans la section Téléchargements |
|--------------|--|

### Propriétés du produit

|                     |  |
|---------------------|--|
| Type de produit     | Convertisseur d'interface  |
| Gamme de produits   | Axioline E   |
| Type                | Stand-alone<br>Axioline E  |
| Diagnostic messages | Court-circuit Message dans le code de diagnostic (au format IB IL)<br>Configuration erronée Message dans le code de diagnostic (au format IB IL)<br>Défaut module Message dans le code de diagnostic (au format IB IL) |

#### Propriétés d'isolation

|                    |   |
|--------------------|---|
| Degré de pollution | 2 |
|--------------------|---|

### Propriétés électriques

#### Alimentation: IO-Link

|   |   |
|---|---|
| Tension nominale de l'alimentation périphérique | 24 V DC (Cette tension d'alimentation est mise à disposition via l'interface IO-Link du maître IO-Link.)              |
| Intensité nominale par interface IO-Link        | max. 100 mA   |
| Courant absorbé                                 | typ. 16,5 mA $\pm$ 15 % (pour 24 V DC)<br>max. 135 mA   |
| Circuit de protection                           | Protection contre inversions de polarité<br>Protection contre les courts-circuits<br>Protection contre les surcharges |

### Données d'entrée

#### IO-Link

|   |                              |
|---|------------------------------|
| Nombre de ports                           | 1                            |
| Type de raccordement                      | Connecteur M12, détrompage A |
| Technologie de raccordement               | 3 fils                       |
| Spécification                             | V1.1.1                       |
| Protection contre l'inversion de polarité | oui                          |
| Temps de cycle                            | min. 2 ms                    |

# AXL E IOL AO1 I M12 S - Module analogique



2700351

<https://www.phoenixcontact.com/fr/produits/2700351>

|                              |                            |
|------------------------------|----------------------------|
| Nombre de données de process | 16 Bit (Données d'entrée)  |
|                              | 16 Bit (Données de sortie) |

## Données de sortie

Analogique:

|  |                              |
|--|------------------------------|
| Dénomination sortie                    | Sortie analogique            |
| Type de raccordement                   | Connecteur M12, détrompage A |
| Technologie de raccordement            | 3 fils                       |
| Nombre de sorties                      | 1 (Courant)                  |
| Résolution convertisseur D/A           | 12 Bit                       |
| Formats de données                     | IB IL, compatible S7         |
| Signal de sortie courant               | 4 mA ... 20 mA               |
| Charge/charge de sortie Sortie courant | max. 500 $\Omega$            |
| Longueur de câble autorisée            | max. 30 m (câble blindé)     |

## Signalisation

Messages de diagnostic

|            |  |
|------------|--|
| Diagnostic | Court-circuit  |
| Message    | Message dans le code de diagnostic (au format IB IL) |

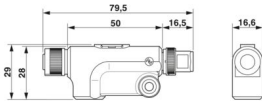
Messages de diagnostic

|            |  |
|------------|--|
| Diagnostic | Configuration erronée                                |
| Message    | Message dans le code de diagnostic (au format IB IL) |

Messages de diagnostic

|            |  |
|------------|--|
| Diagnostic | Défaut module  |
| Message    | Message dans le code de diagnostic (au format IB IL) |

## Dimensions

|             |  |
|-------------|--|
| Dessin coté |  |
| Largeur     | 16,6 mm  |
| Hauteur     | 29 mm  |
| Profondeur  | 79,5 mm  |

## Indications sur les matériaux

|                    |                            |
|--------------------|----------------------------|
| Couleur (Boîtiers) | gris anthracite (RAL 7016) |
|--------------------|----------------------------|

## Conditions environnementales et de durée de vie

Conditions ambiantes

|                                       |                  |
|---------------------------------------|------------------|
| Température ambiante (fonctionnement) | -25 °C ... 60 °C |
|---------------------------------------|------------------|

# AXL E IOL AO1 I M12 S - Module analogique



2700351

<https://www.phoenixcontact.com/fr/produits/2700351>

|   |  |
|---|--|
| Indice de protection                              | IP65/IP67                                      |
| Pression atmosphérique (service)                  | 70 kPa ... 106 kPa (jusqu'à 3000 m d'altitude) |
| Pression atmosphérique (stockage/transport)       | 70 kPa ... 106 kPa (jusqu'à 3000 m d'altitude) |
| Température ambiante (stockage/transport)         | -25 °C ... 85 °C                               |
| Humidité de l'air admissible (fonctionnement)     | 5 % ... 95 %                                   |
| Humidité de l'air admissible (stockage/transport) | 5 % ... 95 %                                   |

## Contrôle mécanique

|  |  |
|--|--|
| Résistance aux vibrations selon EN 60068-2-6/CEI 60068-2-6 | Fonctionnement : 2g  |
|  | Stockage/transport : 5g                                    |
| Chocs selon EN 60068-2-27/CEI 60068-2-27                   | Fonctionnement : 30g, 11 ms, trois chocs par direction     |
|  | Stockage/transport : 50g, 11 ms, trois chocs par direction |
| Choc prolongé selon EN 60068-2-27/CEI 60068-2-27           | 10g, 16 ms, 1000 chocs, toutes les directions              |

## Normes et spécifications

|                      |                                       |
|----------------------|---------------------------------------|
| Classe de protection | III (CEI 61140, EN 61140, VDE 0140-1) |
|----------------------|---------------------------------------|

## Montage

|                 |                              |
|-----------------|------------------------------|
| Type de montage | Montage vissé (Filetage M12) |
|-----------------|------------------------------|

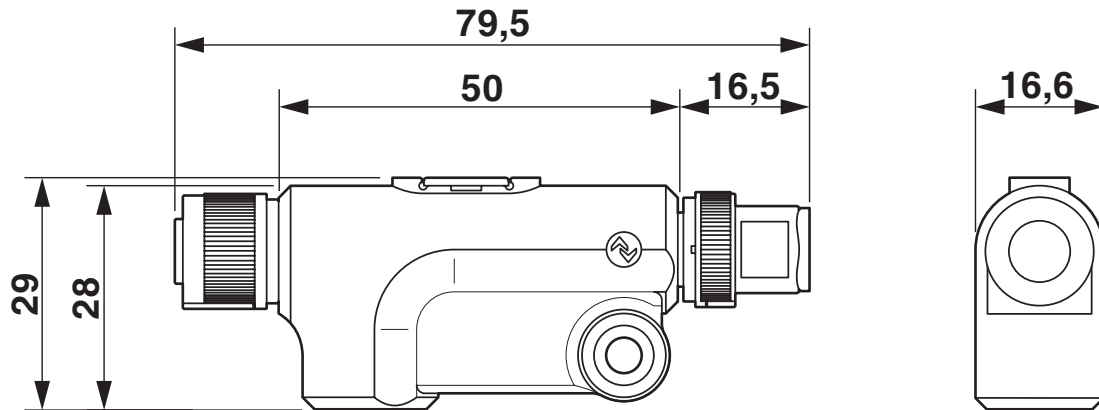
# AXL E IOL AO1 I M12 S - Module analogique

2700351

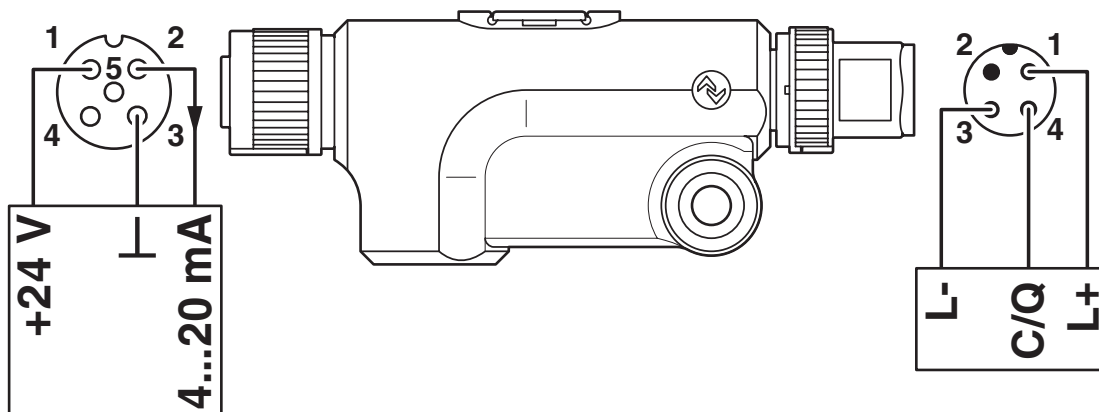
<https://www.phoenixcontact.com/fr/produits/2700351>

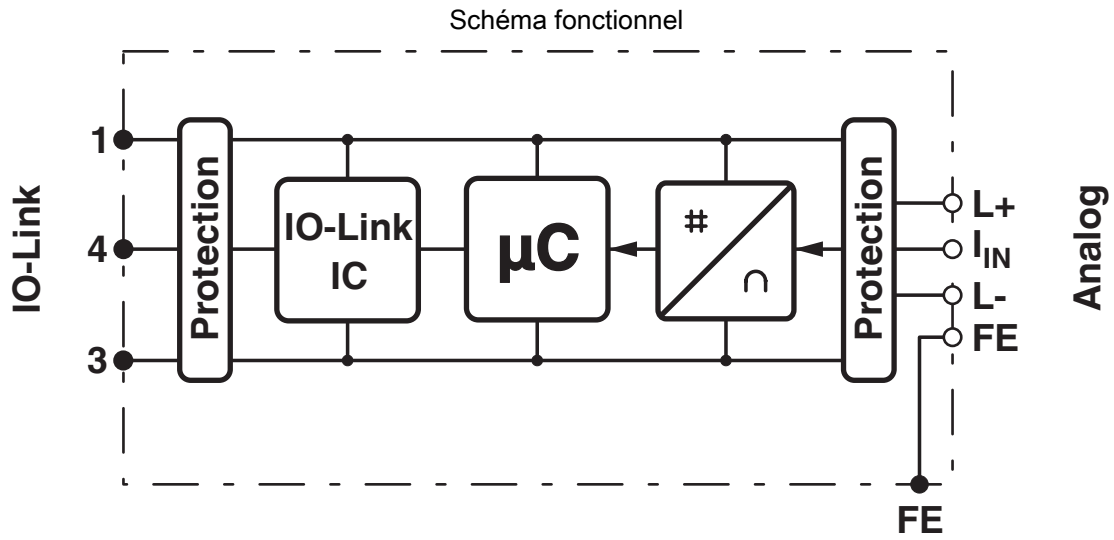
## Dessins

Dessin coté



Dessin de la connexion





# AXL E IOL AO1 I M12 S - Module analogique



2700351

<https://www.phoenixcontact.com/fr/produits/2700351>

## Homologations

📄 To download certificates, visit the product detail page: <https://www.phoenixcontact.com/fr/produits/2700351>



**cULus Listed**

Identifiant de l'homologation: E140324

# AXL E IOL AO1 I M12 S - Module analogique



2700351

<https://www.phoenixcontact.com/fr/produits/2700351>

## Classifications

### ECLASS

|             |          |
|-------------|----------|
| ECLASS-13.0 | 27242601 |
| ECLASS-15.0 | 27242601 |

### ETIM

|           |          |
|-----------|----------|
| ETIM 10.0 | EC001596 |
|-----------|----------|

### UNSPSC

|             |          |
|-------------|----------|
| UNSPSC 21.0 | 32151600 |
|-------------|----------|

## Conformité environnementale

### EU RoHS

|   |      |
|---|------|
| Conforme aux exigences de la directive RoHS | Oui  |
| sauf exceptions mentionnées                 | 6(c) |

### China RoHS

|  |  |
|--|--|
| Environment friendly use period (EFUP) | EFUP-50  |
|  | Vous trouverez un tableau de déclaration conformément à IACPEIP (China RoHS) concernant les produits dans la zone de téléchargement du produit correspondant sous « Déclaration du fabricant ». Pour tous les produits avec EFUP-E, aucun tableau de déclaration conformément à IACPEIP (China RoHS) n'est établi car cela n'est pas nécessaire. |

### EU REACH SVHC

|   |                                      |
|---|--------------------------------------|
| Indication de substance soumise à autorisation REACH (n° CAS) | Lead(n° CAS: 7439-92-1)              |
| SCIP  | 4632fb0e-2bd0-46c8-8a15-b06db310e552 |