

AXL E IOL AO1 I M12 R - Module analogique



2700282

<https://www.phoenixcontact.com/fr/produits/2700282>

Veillez tenir compte du fait que les données affichées dans ce document PDF proviennent de notre catalogue en ligne. Vous trouverez les données complètes dans la documentation utilisateur. Nos conditions générales d'utilisation des téléchargements sont applicables.

Convertisseur IO-Link/analogique Axioline E destiné au raccordement d'un actionneur analogique, 4 mA ... 20 mA, connecteur M12, version coudée



Description du produit

Le convertisseur IO-Link/analogique est un IO-Link Device qui transforme le protocole IO-Link en des signaux analogiques. Il vous offre ainsi la possibilité de transmettre des signaux à des actionneurs analogiques par l'intermédiaire d'un IO-Link maître.

Avantages

- Raccordement à un maître IO-Link avec connecteur M12 (détrompage A, 4 pôles)
- 1 interface IO-Link
- Port IO-Link A
- Spécification IO-Link V1.1.1
- Version coudée
- 1 sortie analogique
- Raccordement de l'actionneur à 3 conducteurs au moyen d'un connecteur M12 (détrompage A, à 5 pôles)
- Plage de courant : 4 mA ... 20 mA
- Raccordement FE pour le raccordement local à la terre fonctionnelle
- Alimentation du bloc électronique et des actionneurs via interface IO-Link du maître IO-Link
- Indicateur d'état local
- Indice de protection IP65/67

Données commerciales

Référence	2700282
Conditionnement	1 Unité(s)
Commande minimum	1 Unité(s)
Clé de vente	DRI7Z5
Product key	DRI7Z5
GTIN	4046356782609
Poids par pièce (emballage compris)	50,3 g
Poids par pièce (hors emballage)	34 g
Numéro du tarif douanier	85176200
Pays d'origine	DE

Caractéristiques techniques

Remarques

Remarque relative à l'application

Remarque relative à l'application	Uniquement pour un usage industriel
-----------------------------------	-------------------------------------

Propriétés du produit

Type de produit	Convertisseur d'interface
Gamme de produits	Axioline E
Type	Stand-alone Axioline E
Diagnostic messages	Court-circuit Message dans le code de diagnostic (au format IB IL) Configuration erronée Message dans le code de diagnostic (au format IB IL) Défaut module Message dans le code de diagnostic (au format IB IL)

Propriétés d'isolation

Degré de pollution	2
--------------------	---

Propriétés électriques

Alimentation: IO-Link

Tension nominale de l'alimentation périphérique	24 V DC (Cette tension d'alimentation est mise à disposition via l'interface IO-Link du maître IO-Link.)
Intensité nominale par interface IO-Link	max. 100 mA
Courant absorbé	typ. 16,5 mA \pm 15 % (pour 24 V DC) max. 135 mA
Circuit de protection	Protection contre inversions de polarité Protection contre les courts-circuits Protection contre les surcharges

Données d'entrée

IO-Link

Nombre de ports	1
Type de raccordement	Connecteur M12, détrompage A
Technologie de raccordement	3 fils
Spécification	V1.1.1
Protection contre l'inversion de polarité	oui
Temps de cycle	min. 2 ms
Nombre de données de process	16 Bit (Données d'entrée) 16 Bit (Données de sortie)

Données de sortie

2700282

<https://www.phoenixcontact.com/fr/produits/2700282>

Analogique:

Dénomination sortie	Sortie analogique
Type de raccordement	Connecteur M12, détrompage A
Technologie de raccordement	3 fils
Nombre de sorties	1 (Courant)
Résolution convertisseur D/A	12 Bit
Formats de données	IB IL, compatible S7
Signal de sortie courant	4 mA ... 20 mA
Charge/charge de sortie Sortie courant	max. 500 Ω
Longueur de câble autorisée	max. 30 m (câble blindé)

Signalisation

Messages de diagnostic

Diagnostic	Court-circuit
Message	Message dans le code de diagnostic (au format IB IL)

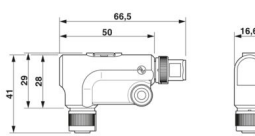
Messages de diagnostic

Diagnostic	Configuration erronée
Message	Message dans le code de diagnostic (au format IB IL)

Messages de diagnostic

Diagnostic	Défaut module
Message	Message dans le code de diagnostic (au format IB IL)

Dimensions

Dessin coté	
Largeur	16,6 mm
Hauteur	42 mm
Profondeur	66,5 mm

Indications sur les matériaux

Couleur (Boîtiers)	gris anthracite (RAL 7016)
--------------------	----------------------------

Conditions environnementales et de durée de vie

Conditions ambiantes

Température ambiante (fonctionnement)	-25 °C ... 60 °C
Indice de protection	IP65/IP67
Pression atmosphérique (service)	70 kPa ... 106 kPa (jusqu'à 3000 m d'altitude)
Pression atmosphérique (stockage/transport)	70 kPa ... 106 kPa (jusqu'à 3000 m d'altitude)
Température ambiante (stockage/transport)	-25 °C ... 85 °C

AXL E IOL AO1 I M12 R - Module analogique



2700282

<https://www.phoenixcontact.com/fr/produits/2700282>

Humidité de l'air admissible (fonctionnement)	5 % ... 95 %
Humidité de l'air admissible (stockage/transport)	5 % ... 95 %

Contrôle mécanique

Résistance aux vibrations selon EN 60068-2-6/CEI 60068-2-6	Fonctionnement : 2g
	Stockage/transport : 5g
Chocs selon EN 60068-2-27/CEI 60068-2-27	Fonctionnement : 30g, 11 ms, trois chocs par direction
	Stockage/transport : 50g, 11 ms, trois chocs par direction
Choc prolongé selon EN 60068-2-27/CEI 60068-2-27	10g, 16 ms, 1000 chocs, toutes les directions

Normes et spécifications

Classe de protection	III (CEI 61140, EN 61140, VDE 0140-1)
----------------------	---------------------------------------

Montage

Type de montage	Montage vissé (Filetage M12)
-----------------	------------------------------

AXL E IOL AO1 I M12 R - Module analogique

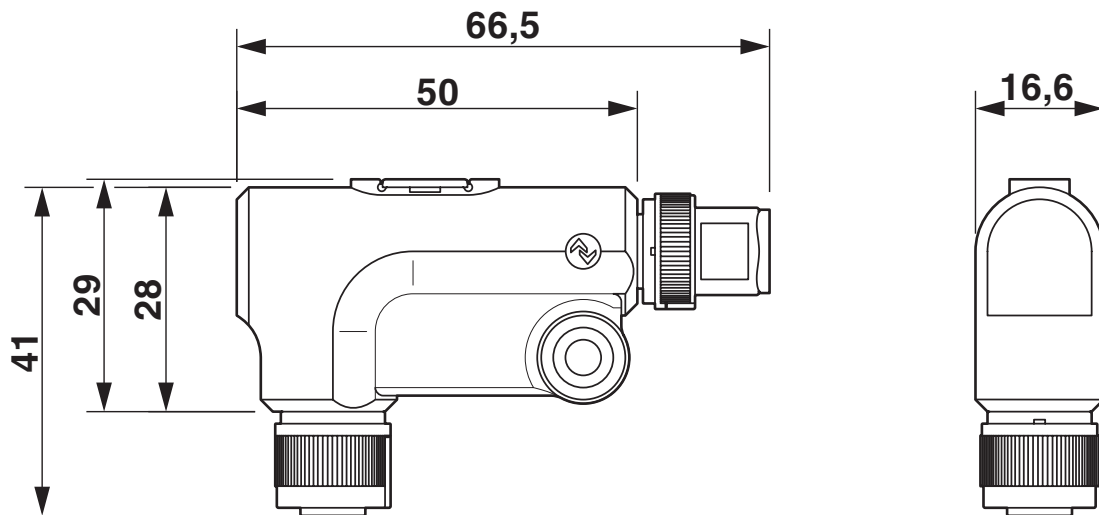
2700282

<https://www.phoenixcontact.com/fr/produits/2700282>

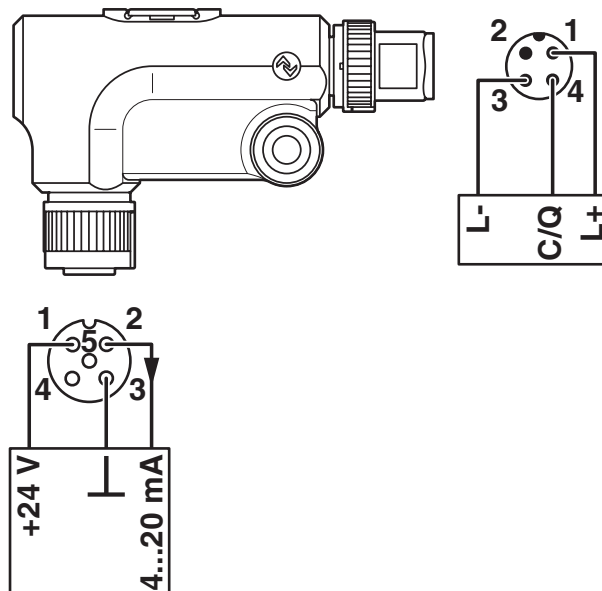


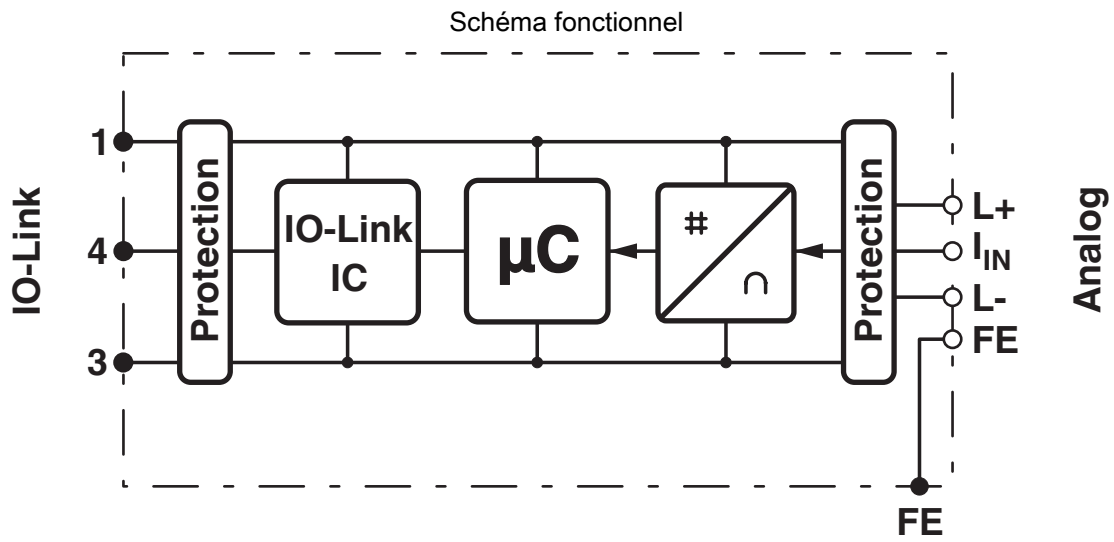
Dessins

Dessin coté



Dessin de la connexion





AXL E IOL AO1 I M12 R - Module analogique



2700282

<https://www.phoenixcontact.com/fr/produits/2700282>

Homologations

 To download certificates, visit the product detail page: <https://www.phoenixcontact.com/fr/produits/2700282>



cULus Listed

Identifiant de l'homologation: E140324

2700282

<https://www.phoenixcontact.com/fr/produits/2700282>

Classifications

ECLASS

ECLASS-13.0	27242601
ECLASS-15.0	27242601

ETIM

ETIM 10.0	EC001596
-----------	----------

UNSPSC

UNSPSC 21.0	32151600
-------------	----------

Conformité environnementale

EU RoHS

Conforme aux exigences de la directive RoHS	Oui
sauf exceptions mentionnées	6(c)

China RoHS

Environment friendly use period (EFUP)	EFUP-50
	Vous trouverez un tableau de déclaration conformément à IACPEIP (China RoHS) concernant les produits dans la zone de téléchargement du produit correspondant sous « Déclaration du fabricant ». Pour tous les produits avec EFUP-E, aucun tableau de déclaration conformément à IACPEIP (China RoHS) n'est établi car cela n'est pas nécessaire.

EU REACH SVHC

Indication de substance soumise à autorisation REACH (n° CAS)	Lead(n° CAS: 7439-92-1)
SCIP	e0e0542a-ce3b-4fc7-8d73-35b8a7ef3e90