

PSD-S ME BR-SM/1S - Étrier de montage



2700160

<https://www.phoenixcontact.com/fr/produits/2700160>

Veillez tenir compte du fait que les données affichées dans ce document PDF proviennent de notre catalogue en ligne. Vous trouverez les données complètes dans la documentation utilisateur. Nos conditions générales d'utilisation des téléchargements sont applicables.

Angle pour montage au sol simple face, câblage camouflé, noir



Avantages

- Montage sur une face pour maximum 5 éléments de signalisation
- Avec goulotte camouflée

Données commerciales

Référence	2700160
Conditionnement	1 Unité(s)
Commande minimum	1 Unité(s)
Clé de vente	DRL117
Product key	DRL117
GTIN	4046356491501
Poids par pièce (emballage compris)	63,8 g
Poids par pièce (hors emballage)	70,8 g
Numéro du tarif douanier	39269097
Pays d'origine	DE

PSD-S ME BR-SM/1S - Étrier de montage



2700160

<https://www.phoenixcontact.com/fr/produits/2700160>

Caractéristiques techniques

Remarques

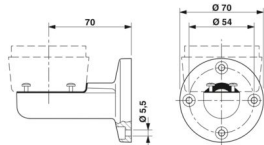
Remarque relative à l'application

Remarque relative à l'application	Uniquement pour un usage industriel
-----------------------------------	-------------------------------------

Propriétés du produit

Type de produit	Élément de montage
Gamme de produits	PSD-S
Éléments fournis	2 vis à tôle à tête bombée 2 joint
	2 vis à tôle à tête bombée 2 joint

Dimensions

Dessin coté	
Hauteur	98 mm
Diamètre	70 mm

Indications sur les matériaux

Coloris	noir
Matériau	PA A3 x 2G5

Conditions environnementales et de durée de vie

Conditions ambiantes

Indice de protection	IP66/IP69K (à partir de la révision d'article 02)
	UL Type 4 (à partir de la révision d'article 02)
	UL Type 4X (à partir de la révision d'article 02)
	UL Type 12 (à partir de la révision d'article 02)
	UL Type 13 (à partir de la révision d'article 02)
Température ambiante (fonctionnement)	-30 °C ... 60 °C

Montage

Type de montage	Montage vissé (Joint d'étanchéité fourni)
Position de montage	indifférent

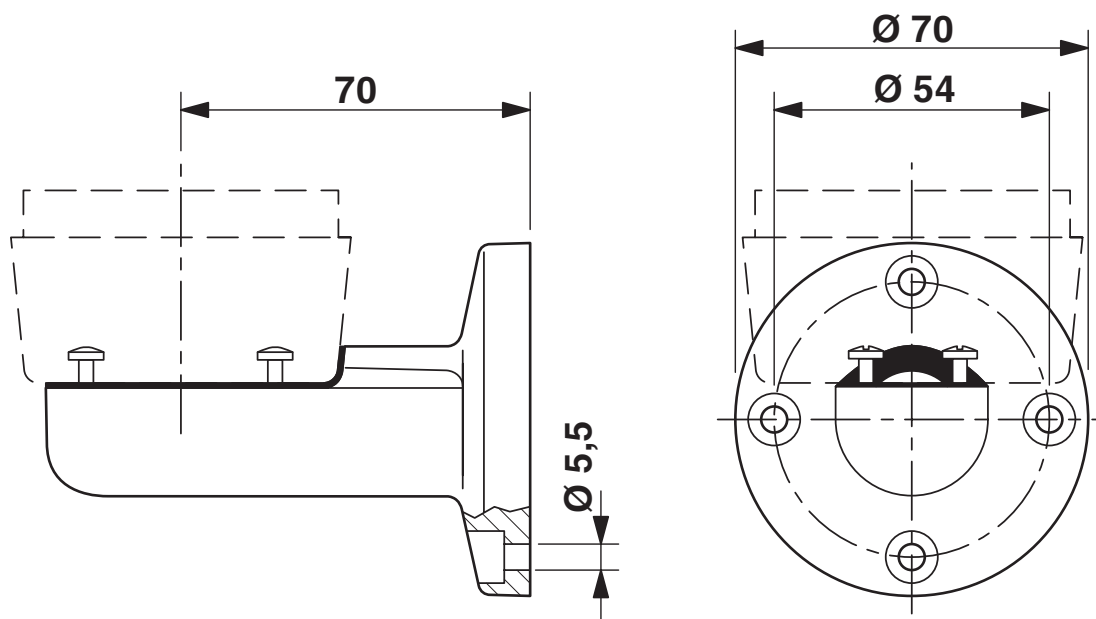
PSD-S ME BR-SM/1S - Étrier de montage

2700160

<https://www.phoenixcontact.com/fr/produits/2700160>

Dessins

Dessin coté



PSD-S ME BR-SM/1S - Étrier de montage



2700160

<https://www.phoenixcontact.com/fr/produits/2700160>

Classifications

ECLASS

ECLASS-13.0	27371233
ECLASS-15.0	27371233

ETIM

ETIM 10.0	EC001153
-----------	----------

UNSPSC

UNSPSC 21.0	46171600
-------------	----------

Conformité environnementale

EU RoHS

Conforme aux exigences de la directive RoHS	Oui
sauf exceptions mentionnées	6(a), 6(a)-I

China RoHS

Environment friendly use period (EFUP)	EFUP-25
	Vous trouverez un tableau de déclaration conformément à IACPEIP (China RoHS) concernant les produits dans la zone de téléchargement du produit correspondant sous « Déclaration du fabricant ». Pour tous les produits avec EFUP-E, aucun tableau de déclaration conformément à IACPEIP (China RoHS) n'est établi car cela n'est pas nécessaire.

EU REACH SVHC

Indication de substance soumise à autorisation REACH (n° CAS)	Lead(n° CAS: 7439-92-1)
SCIP	c5098158-1e87-4ded-9cd7-ba1cd04a66ba

EF3.1 Changement climatique

CO2e kg	0,75 kg CO2e
---------	--------------