

# PSD-S ME BT 110 - Matériaux de montage



2700156

<https://www.phoenixcontact.com/fr/produits/2700156>

Veillez tenir compte du fait que les données affichées dans ce document PDF proviennent de notre catalogue en ligne. Vous trouverez les données complètes dans la documentation utilisateur. Nos conditions générales d'utilisation des téléchargements sont applicables.

Pied avec tube intégré, élevé 110 mm, noir



## Données commerciales

Référence	2700156
Conditionnement	1 Unité(s)
Commande minimum	1 Unité(s)
Clé de vente	DRL117
Product key	DRL117
GTIN	4046356491471
Poids par pièce (emballage compris)	48,5 g
Poids par pièce (hors emballage)	46,7 g
Numéro du tarif douanier	39269097
Pays d'origine	DE

## Caractéristiques techniques

### Remarques

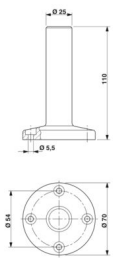
#### Remarque relative à l'application

Remarque relative à l'application	Uniquement pour un usage industriel
-----------------------------------	-------------------------------------

### Propriétés du produit

Type de produit	Élément de montage
Gamme de produits	PSD-S
Éléments fournis	1 joint
	1 joint

### Dimensions

Dessin coté	
Hauteur	110 mm
Diamètre	70 mm

### Indications sur les matériaux

Coloris	noir
Matériau	PA-GF

### Conditions environnementales et de durée de vie

#### Conditions ambiantes

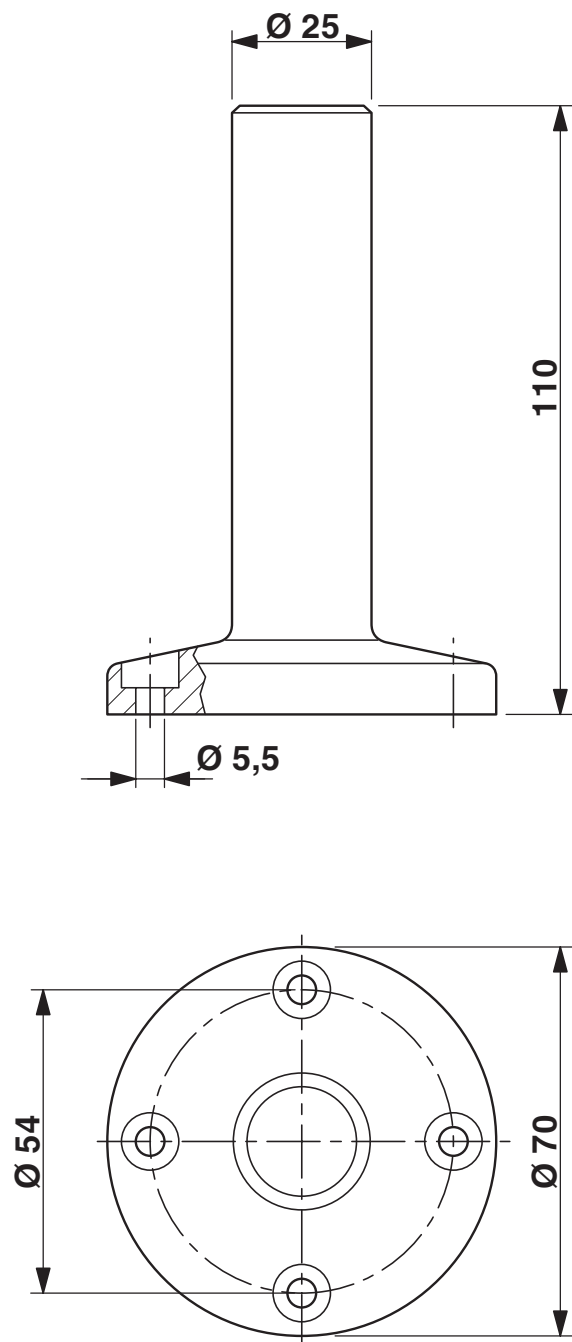
Indice de protection	IP66/IP69K (à partir de la révision d'article 01)
	UL Type 4 (à partir de la révision d'article 01)
	UL Type 4X (à partir de la révision d'article 01)
	UL Type 12 (à partir de la révision d'article 01)
	UL Type 13 (à partir de la révision d'article 01)
Température ambiante (fonctionnement)	-30 °C ... 60 °C

### Montage

Type de montage	Montage vissé (Joint d'étanchéité fourni)
Position de montage	indifférent

## Dessins

Dessin coté



2700156

<https://www.phoenixcontact.com/fr/produits/2700156>

## Classifications

### ECLASS

ECLASS-13.0	27371234
ECLASS-15.0	27371234

### ETIM

ETIM 10.0	EC001259
-----------	----------

### UNSPSC

UNSPSC 21.0	46171600
-------------	----------

## Conformité environnementale

### EU RoHS

Conforme aux exigences de la directive RoHS	Oui, Aucun exception
---	----------------------

### China RoHS

Environment friendly use period (EFUP)	EFUP-E
	Aucune substance dangereuse au-dessus des valeurs limites

### EU REACH SVHC

Indication de substance soumise à autorisation REACH (n° CAS)	Aucun substance na un taux pondéral supérieur à 0,1 %
---	---

### EF3.1 Changement climatique

CO2e kg	1,166 kg CO2e
---------	---------------