

# PSD-S ME OB - Matériaux de montage



2700153

<https://www.phoenixcontact.com/fr/produits/2700153>

Veillez tenir compte du fait que les données affichées dans ce document PDF proviennent de notre catalogue en ligne. Vous trouverez les données complètes dans la documentation utilisateur. Nos conditions générales d'utilisation des téléchargements sont applicables.

Prise de raccordement avec introduction de câble latérale pour montage au sol ou sur pied



## Avantages

- Montage sur une face pour maximum 5 éléments de signalisation

## Données commerciales

Référence	2700153
Conditionnement	1 Unité(s)
Commande minimum	1 Unité(s)
Clé de vente	DRL117
Product key	DRL117
GTIN	4046356491440
Poids par pièce (emballage compris)	72,7 g
Poids par pièce (hors emballage)	71,4 g
Numéro du tarif douanier	39269097
Pays d'origine	DE

## Caractéristiques techniques

### Remarques

#### Remarque relative à l'application

Remarque relative à l'application	Uniquement pour un usage industriel
-----------------------------------	-------------------------------------

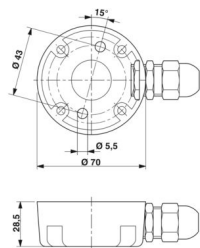
### Propriétés du produit

Type de produit	Élément de montage
Gamme de produits	PSD-S
Éléments fournis	4 vis en plastique 1 presse-étoupe 1 écrou
	4 vis en plastique 1 presse-étoupe 1 écrou

### Caractéristiques de raccordement

Type de raccordement	Raccordement vissé
----------------------	--------------------

### Dimensions

Dessin coté	
Hauteur	28,5 mm
Diamètre	70 mm

### Indications sur les matériaux

Couleur	noir (RAL 9005)
Matériau	PA-GF

### Conditions environnementales et de durée de vie

#### Conditions ambiantes

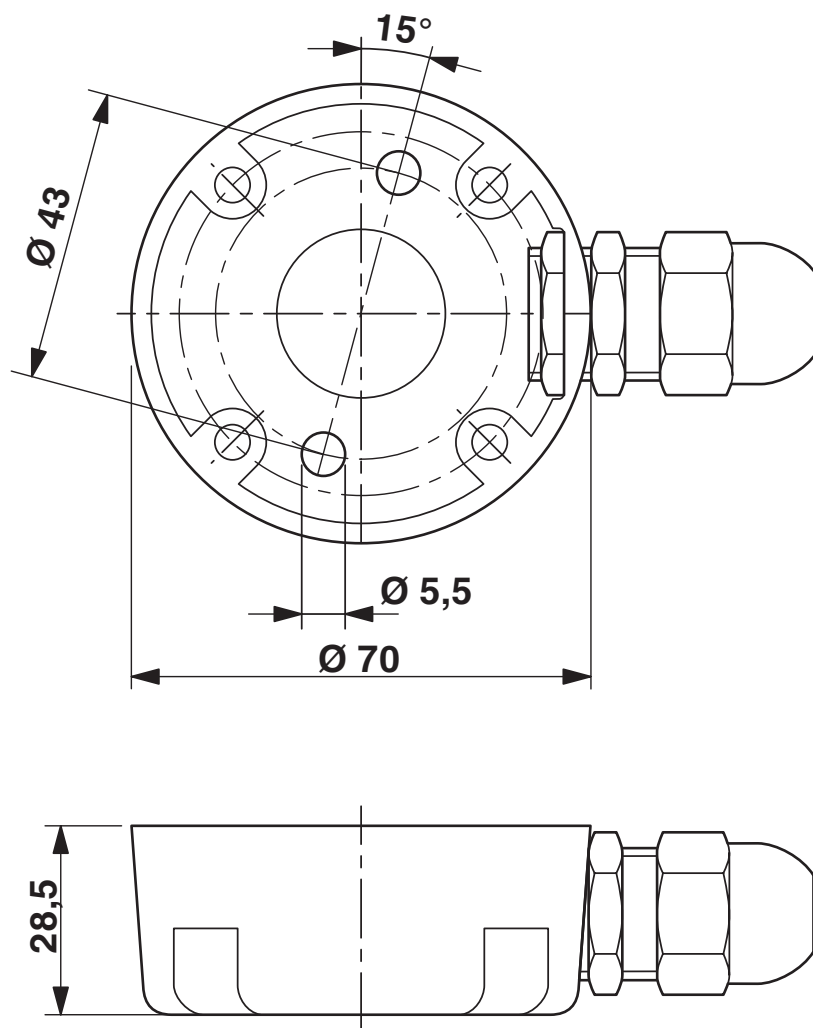
Indice de protection	IP65
Température ambiante (fonctionnement)	-30 °C ... 60 °C

### Montage

Type de montage	Montage vissé (Joint d'étanchéité fourni)
Position de montage	indifférent

## Dessins

Dessin coté



2700153

<https://www.phoenixcontact.com/fr/produits/2700153>

## Classifications

### ECLASS

ECLASS-13.0	27371232
ECLASS-15.0	27371232

### ETIM

ETIM 10.0	EC001152
-----------	----------

### UNSPSC

UNSPSC 21.0	46171600
-------------	----------

## Conformité environnementale

### EU RoHS

Conforme aux exigences de la directive RoHS	Oui
sauf exceptions mentionnées	6(c)

### China RoHS

Environment friendly use period (EFUP)	EFUP-E
	Aucune substance dangereuse au-dessus des valeurs limites

### EU REACH SVHC

Indication de substance soumise à autorisation REACH (n° CAS)	Lead(n° CAS: 7439-92-1)
SCIP	ff2a29f9-4989-4c09-a8ec-8e491e83ad8d

### EF3.1 Changement climatique

CO2e kg	1,043 kg CO2e
---------	---------------