

PSD-S ME T-P 45 - Matériaux de montage



2700152

<https://www.phoenixcontact.com/fr/produits/2700152>

Veillez tenir compte du fait que les données affichées dans ce document PDF proviennent de notre catalogue en ligne. Vous trouverez les données complètes dans la documentation utilisateur. Nos conditions générales d'utilisation des téléchargements sont applicables.

Tube, longueur 45 mm, Ø 25 mm, pour montage direct en tube sur le pied plat



Données commerciales

Référence	2700152
Conditionnement	1 Unité(s)
Commande minimum	1 Unité(s)
Clé de vente	DRL117
Product key	DRL117
GTIN	4046356491433
Poids par pièce (emballage compris)	13,6 g
Poids par pièce (hors emballage)	13,2 g
Numéro du tarif douanier	39269097
Pays d'origine	DE

Caractéristiques techniques

Remarques

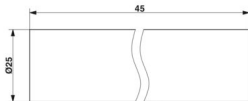
Remarque relative à l'application

Remarque relative à l'application	Uniquement pour un usage industriel
-----------------------------------	-------------------------------------

Propriétés du produit

Type de produit	Élément de montage
Gamme de produits	PSD-S

Dimensions

Dessin coté	
Hauteur	45 mm
Diamètre	25 mm

Indications sur les matériaux

Coloris	noir
Matériau	PE

Conditions environnementales et de durée de vie

Conditions ambiantes

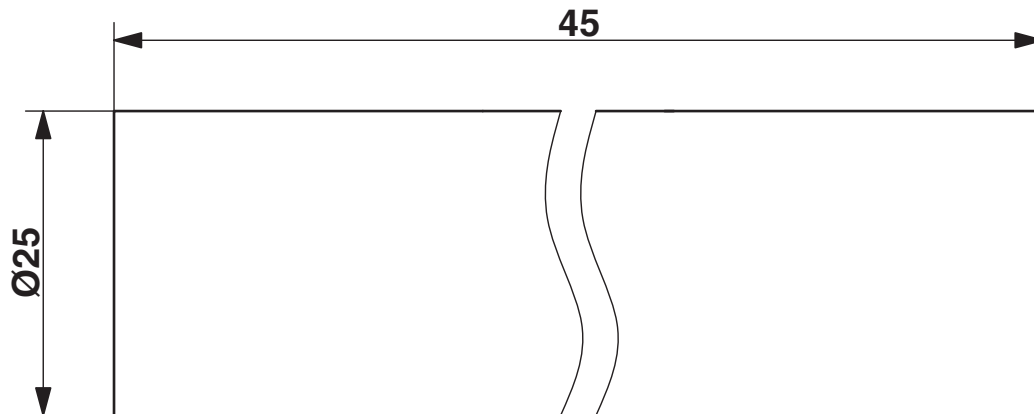
Indice de protection	IP66
Température ambiante (fonctionnement)	-30 °C ... 60 °C

Montage

Type de montage	Montage par enfichage (pour pied repliable)
Position de montage	indifférent

Dessins

Dessin coté



2700152

<https://www.phoenixcontact.com/fr/produits/2700152>

Classifications

ECLASS

ECLASS-13.0	27371236
ECLASS-15.0	27371236

ETIM

ETIM 10.0	EC001155
-----------	----------

UNSPSC

UNSPSC 21.0	46171600
-------------	----------

Conformité environnementale

EU RoHS

Conforme aux exigences de la directive RoHS	Oui, Aucun exception
---	----------------------

China RoHS

Environment friendly use period (EFUP)	EFUP-E
	Aucune substance dangereuse au-dessus des valeurs limites

EU REACH SVHC

Indication de substance soumise à autorisation REACH (n° CAS)	Aucun substance na un taux pondéral supérieur à 0,1 %
---	---

EF3.1 Changement climatique

CO2e kg	0,479 kg CO2e
---------	---------------