

PSD-S ME FB - Matériaux de montage



2700151

<https://www.phoenixcontact.com/fr/produits/2700151>

Veillez tenir compte du fait que les données affichées dans ce document PDF proviennent de notre catalogue en ligne. Vous trouverez les données complètes dans la documentation utilisateur. Nos conditions générales d'utilisation des téléchargements sont applicables.

Pied plat, pas 7,5°, noir



Données commerciales

Référence	2700151
Conditionnement	1 Unité(s)
Commande minimum	1 Unité(s)
Clé de vente	DRL117
Product key	DRL117
GTIN	4046356491426
Poids par pièce (emballage compris)	189,7 g
Poids par pièce (hors emballage)	165 g
Numéro du tarif douanier	39269097
Pays d'origine	DE

Caractéristiques techniques

Remarques

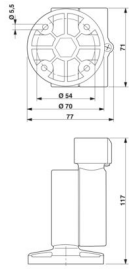
Remarque relative à l'application

Remarque relative à l'application	Uniquement pour un usage industriel
-----------------------------------	-------------------------------------

Propriétés du produit

Type de produit	Élément de montage
Gamme de produits	PSD-S
Éléments fournis	3 vis (six pans creux) 1 joint 1 bague en mousse
	3 vis (six pans creux) 1 joint 1 bague en mousse

Dimensions

Dessin coté	
Largeur	77 mm
Hauteur	117 mm
Diamètre	70 mm

Indications sur les matériaux

Coloris	noir
Matériau	PA-GF

Conditions environnementales et de durée de vie

Conditions ambiantes

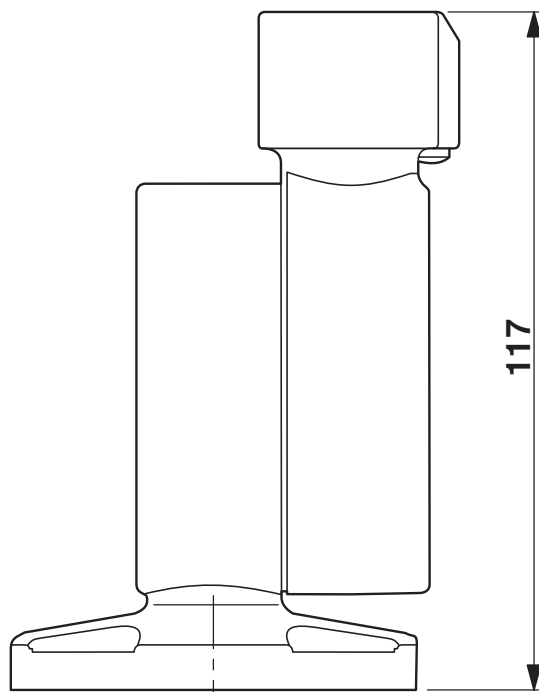
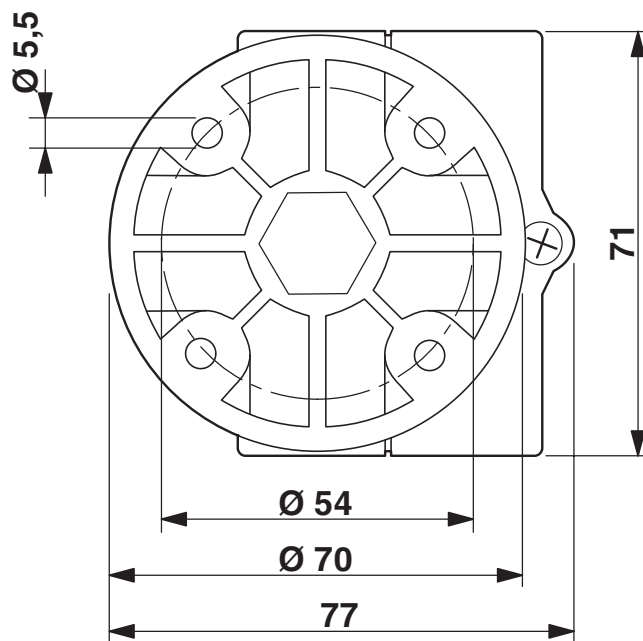
Indice de protection	IP66
Température ambiante (fonctionnement)	-30 °C ... 60 °C

Montage

Type de montage	Montage vissé (Joint d'étanchéité fourni)
Position de montage	indifférent

Dessins

Dessin coté



2700151

<https://www.phoenixcontact.com/fr/produits/2700151>

Classifications

ECLASS

ECLASS-13.0	27371235
ECLASS-15.0	27371235

ETIM

ETIM 10.0	EC001154
-----------	----------

UNSPSC

UNSPSC 21.0	43221500
-------------	----------

Conformité environnementale

EU RoHS

Conforme aux exigences de la directive RoHS	Oui
sauf exceptions mentionnées	6(a), 6(a)-I

China RoHS

Environment friendly use period (EFUP)	EFUP-E
	Aucune substance dangereuse au-dessus des valeurs limites

EU REACH SVHC

Indication de substance soumise à autorisation REACH (n° CAS)	Lead(n° CAS: 7439-92-1)
SCIP	f83ae5cb-c32f-4317-93ae-5984b93d9e54

EF3.1 Changement climatique

CO2e kg	2,977 kg CO2e
---------	---------------