

PSD-S ME BR-BM/HCR - Étrier de montage



2700149

<https://www.phoenixcontact.com/fr/produits/2700149>

Veillez tenir compte du fait que les données affichées dans ce document PDF proviennent de notre catalogue en ligne. Vous trouverez les données complètes dans la documentation utilisateur. Nos conditions générales d'utilisation des téléchargements sont applicables.



Angle pour montage sur pied, câblage camouflé, noir

Données commerciales

Référence	2700149
Conditionnement	1 Unité(s)
Commande minimum	1 Unité(s)
Clé de vente	DRL117
Product key	DRL117
GTIN	4046356491402
Poids par pièce (emballage compris)	77,8 g
Poids par pièce (hors emballage)	77,8 g
Numéro du tarif douanier	39269097
Pays d'origine	DE

PSD-S ME BR-BM/HCR - Étrier de montage



2700149

<https://www.phoenixcontact.com/fr/produits/2700149>

Caractéristiques techniques

Remarques

Remarque relative à l'application

Remarque relative à l'application	Uniquement pour un usage industriel
-----------------------------------	-------------------------------------

Propriétés du produit

Type de produit	Élément de montage
Gamme de produits	PSD-S
Éléments fournis	4 vis en plastique 2 joints
	4 vis en plastique 2 joints

Dimensions

Dessin coté	
Largeur	44,2 mm
Hauteur	98,5 mm
Diamètre	79 mm

Indications sur les matériaux

Coloris	noir
Matériau	ABS-PC

Conditions environnementales et de durée de vie

Conditions ambiantes

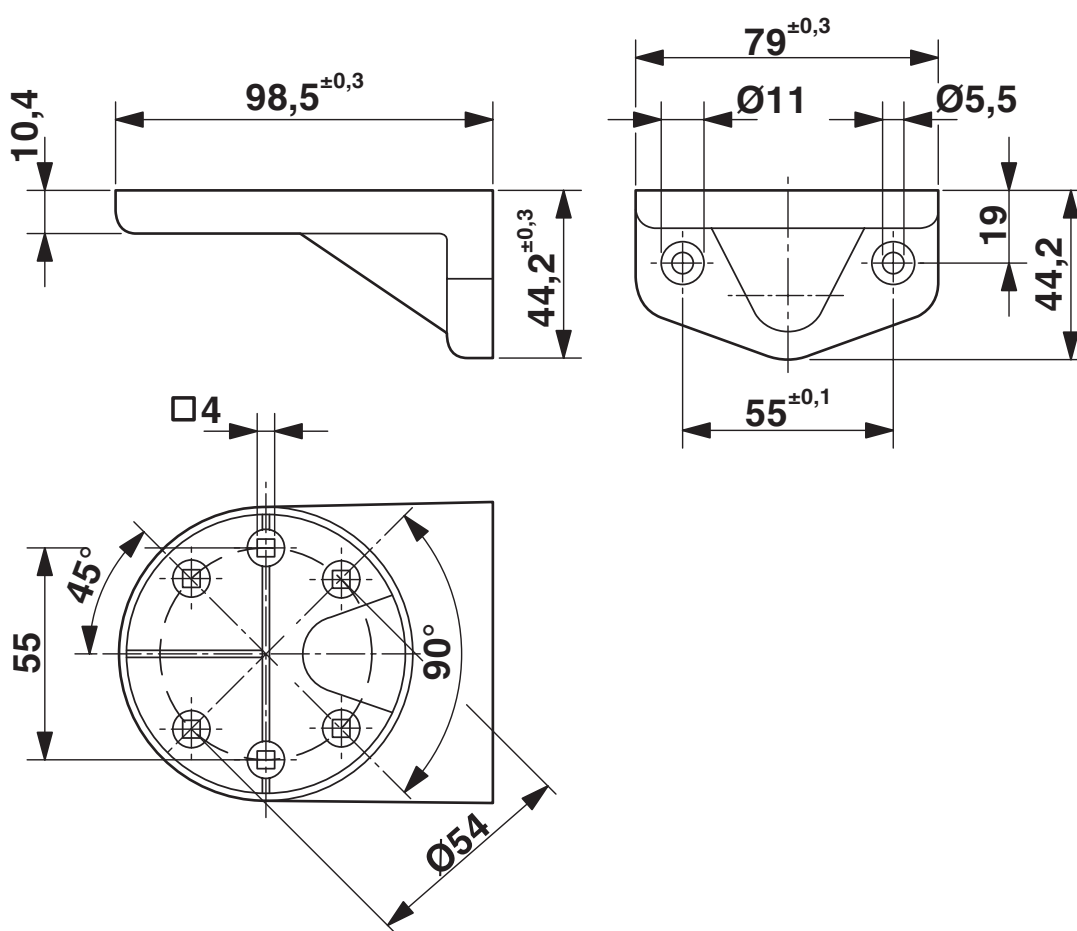
Indice de protection	IP65
Température ambiante (fonctionnement)	-30 °C ... 60 °C

Montage

Type de montage	Montage sur pied (Joint d'étanchéité fourni)
	Montage sur tube
Position de montage	indifférent

Dessins

Dessin coté



PSD-S ME BR-BM/HCR - Étrier de montage



2700149

<https://www.phoenixcontact.com/fr/produits/2700149>

Classifications

ECLASS

ECLASS-13.0	27371233
ECLASS-15.0	27371233

ETIM

ETIM 10.0	EC001153
-----------	----------

UNSPSC

UNSPSC 21.0	46171600
-------------	----------

Conformité environnementale

EU RoHS

Conforme aux exigences de la directive RoHS	Oui
sauf exceptions mentionnées	6(a), 6(a)-I

China RoHS

Environment friendly use period (EFUP)	EFUP-E
	Aucune substance dangereuse au-dessus des valeurs limites

EU REACH SVHC

Indication de substance soumise à autorisation REACH (n° CAS)	Lead(n° CAS: 7439-92-1)
SCIP	3a45b6f9-9205-43a1-a825-d63e48ef04a9

EF3.1 Changement climatique

CO2e kg	1,345 kg CO2e
---------	---------------