

PSD-S AS END COVER - Flasque d'extrémité



2700148

<https://www.phoenixcontact.com/fr/produits/2700148>

Veillez tenir compte du fait que les données affichées dans ce document PDF proviennent de notre catalogue en ligne. Vous trouverez les données complètes dans la documentation utilisateur. Nos conditions générales d'utilisation des téléchargements sont applicables.

Couvercle d'extrémité noir (pièce de rechange)



Données commerciales

Référence	2700148
Conditionnement	1 Unité(s)
Commande minimum	1 Unité(s)
Clé de vente	DRL11Z
Product key	DRL11Z
GTIN	4046356491396
Poids par pièce (emballage compris)	17 g
Poids par pièce (hors emballage)	16 g
Numéro du tarif douanier	85319000
Pays d'origine	DE

PSD-S AS END COVER - Flasque d'extrémité



2700148

<https://www.phoenixcontact.com/fr/produits/2700148>

Caractéristiques techniques

Propriétés du produit

Type de produit	Flasque d'extrémité
Gamme de produits	PSD-S

Conditions environnementales et de durée de vie

Conditions ambiantes

Température ambiante (fonctionnement)	-30 °C ... 50 °C
---------------------------------------	------------------

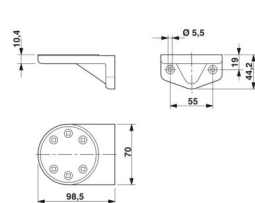
Montage

Type de montage	Montage vissé
Position de montage	indifférent

Indications sur les matériaux

Coloris	noir
Couleur	noir (RAL 9005)
Matériau	Polycarbonate PC

Dimensions

Dessin coté	
Hauteur	16 mm
Diamètre	70 mm

Remarques

Remarque relative à l'application

Remarque relative à l'application	Uniquement pour un usage industriel
-----------------------------------	-------------------------------------

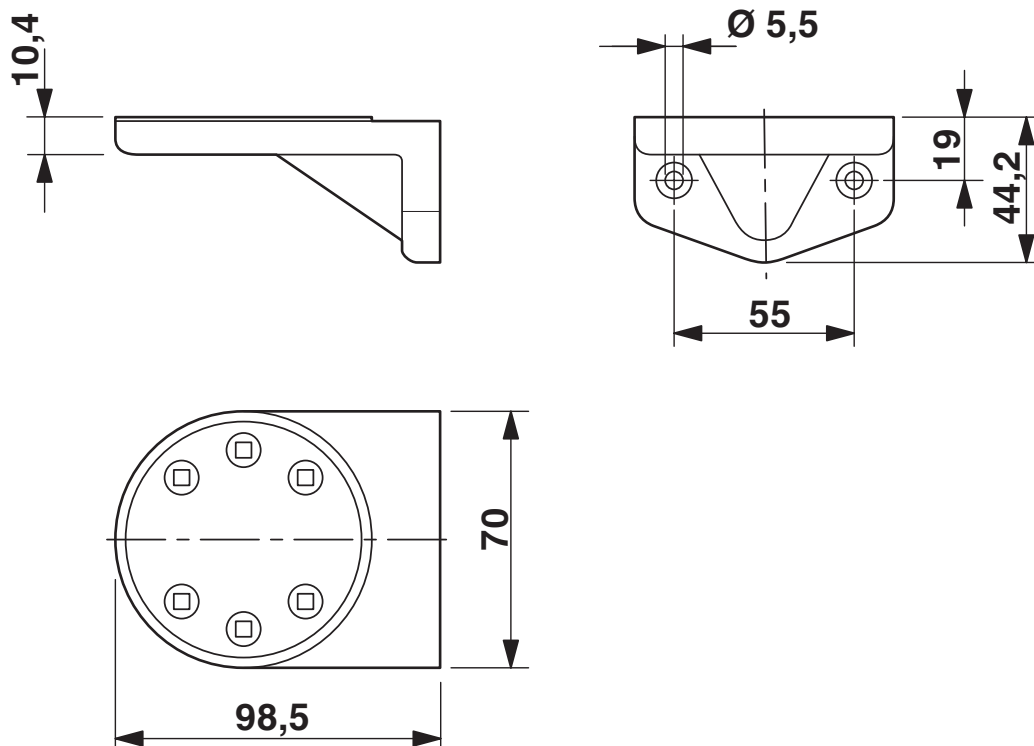
PSD-S AS END COVER - Flasque d'extrémité

2700148

<https://www.phoenixcontact.com/fr/produits/2700148>

Dessins

Dessin coté



PSD-S AS END COVER - Flasque d'extrémité



2700148

<https://www.phoenixcontact.com/fr/produits/2700148>

Classifications

ECLASS

ECLASS-13.0	27242292
ECLASS-15.0	27242292

ETIM

ETIM 10.0	EC002584
-----------	----------

UNSPSC

UNSPSC 21.0	32151600
-------------	----------

Conformité environnementale

EU RoHS

Conforme aux exigences de la directive RoHS

Oui, Aucun exception

China RoHS

Environment friendly use period (EFUP)

EFUP-E

Aucune substance dangereuse au-dessus des valeurs limites

EU REACH SVHC

Indication de substance soumise à autorisation REACH (n° CAS)

Aucun substance na un taux pondéral supérieur à 0,1 %

EF3.1 Changement climatique

CO2e kg

0,5 kg CO2e