

PSD-S AS CABLE GLAND M16X1,5 - Presse-étoupe



2700145

<https://www.phoenixcontact.com/fr/produits/2700145>

Veillez tenir compte du fait que les données affichées dans ce document PDF proviennent de notre catalogue en ligne. Vous trouverez les données complètes dans la documentation utilisateur. Nos conditions générales d'utilisation des téléchargements sont applicables.



Presse-étoupe M16 x 1,5 mm, noir

Données commerciales

Référence	2700145
Conditionnement	1 Unité(s)
Commande minimum	1 Unité(s)
Clé de vente	DRL11Z
Product key	DRL11Z
GTIN	4046356491372
Poids par pièce (emballage compris)	12,9 g
Poids par pièce (hors emballage)	12,6 g
Numéro du tarif douanier	39269097
Pays d'origine	DE

PSD-S AS CABLE GLAND M16X1,5 - Presse-étoupe



2700145

<https://www.phoenixcontact.com/fr/produits/2700145>

Caractéristiques techniques

Remarques

Remarque relative à l'application

Remarque relative à l'application	Uniquement pour un usage industriel
-----------------------------------	-------------------------------------

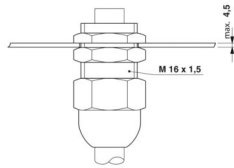
Montage

Type de montage	Montage vissé
Position de montage	indifférent

Propriétés du produit

Type de produit	Presse-étoupe
Gamme de produits	PSD-S
Éléments fournis	1 écrou
	1 écrou

Dimensions

Dessin coté	
Hauteur	35 mm
Diamètre	18 mm
Ouverture de clé	19,00 mm
Ouverture de clé Montage	19,00 mm

Indications sur les matériaux

Coloris	noir
Couleur	noir (RAL 9005)
Matériau	PA

Câble/conducteur

Diamètre extérieur du câble	5 mm ... 10 mm
-----------------------------	----------------

Conditions environnementales et de durée de vie

Conditions ambiantes

Température ambiante (fonctionnement)	-30 °C ... 60 °C
---------------------------------------	------------------

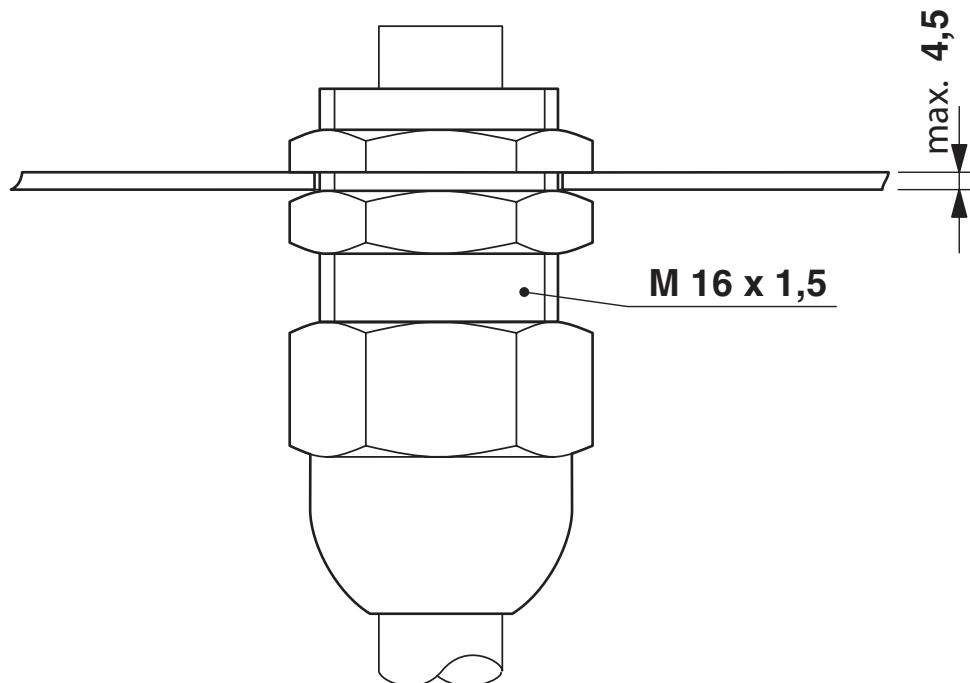
PSD-S AS CABLE GLAND M16X1,5 - Presse-étoupe

2700145

<https://www.phoenixcontact.com/fr/produits/2700145>

Dessins

Dessin coté



2700145

<https://www.phoenixcontact.com/fr/produits/2700145>

Classifications

ECLASS

ECLASS-13.0	27371232
ECLASS-15.0	27371232

ETIM

ETIM 10.0	EC001152
-----------	----------

UNSPSC

UNSPSC 21.0	46171600
-------------	----------

2700145

<https://www.phoenixcontact.com/fr/produits/2700145>

Conformité environnementale

EU RoHS

Conforme aux exigences de la directive RoHS	Oui
sauf exceptions mentionnées	6(c)

China RoHS

Environment friendly use period (EFUP)	EFUP-E
	Aucune substance dangereuse au-dessus des valeurs limites

EU REACH SVHC

Indication de substance soumise à autorisation REACH (n° CAS)	Lead(n° CAS: 7439-92-1)
SCIP	d1a8f29a-988e-4f4b-9cef-dd18d7ffa3fc

EF3.1 Changement climatique

CO2e kg	0,348 kg CO2e
---------	---------------

Phoenix Contact 2026 © - Tous droits réservés
<https://www.phoenixcontact.com>

PHOENIX CONTACT SAS
52 Boulevard de Beaubourg Emerainville
77436 Marne La Vallée Cedex 2 France
+33 (0) 1 60 17 98 98
documentation@phoenixcontact.fr