

# PSD-S ME BR-SM - Étrier de montage



2700144

<https://www.phoenixcontact.com/fr/produits/2700144>

Veillez tenir compte du fait que les données affichées dans ce document PDF proviennent de notre catalogue en ligne. Vous trouverez les données complètes dans la documentation utilisateur. Nos conditions générales d'utilisation des téléchargements sont applicables.

Angle pour montage au sol, noir



## Avantages

- Montage sur une face pour maximum 5 éléments de signalisation
- Sans guide-câbles camouflé

## Données commerciales

Référence	2700144
Conditionnement	1 Unité(s)
Commande minimum	1 Unité(s)
Clé de vente	DRL117
Product key	DRL117
GTIN	4046356491365
Poids par pièce (emballage compris)	43,5 g
Poids par pièce (hors emballage)	42,7 g
Numéro du tarif douanier	39269097
Pays d'origine	DE

# PSD-S ME BR-SM - Étrier de montage



2700144

<https://www.phoenixcontact.com/fr/produits/2700144>

## Caractéristiques techniques

### Remarques

Remarque relative à l'application

Remarque relative à l'application	Uniquement pour un usage industriel
-----------------------------------	-------------------------------------

### Propriétés du produit

Type de produit	Élément de montage
Gamme de produits	PSD-S
Éléments fournis	2 vis en plastique 1 presse-étoupe 1 écrou
	2 vis en plastique 1 presse-étoupe 1 écrou

### Dimensions

Dessin coté	
Largeur	76,5 mm
Hauteur	57 mm
Diamètre	55 mm

### Indications sur les matériaux

Coloris	noir
Matériau	PA A3 x 2G5

### Conditions environnementales et de durée de vie

Conditions ambiantes

Indice de protection	IP66
Température ambiante (fonctionnement)	-30 °C ... 50 °C

### Montage

Type de montage	Montage vissé (Joint d'étanchéité fourni)
Position de montage	indifférent

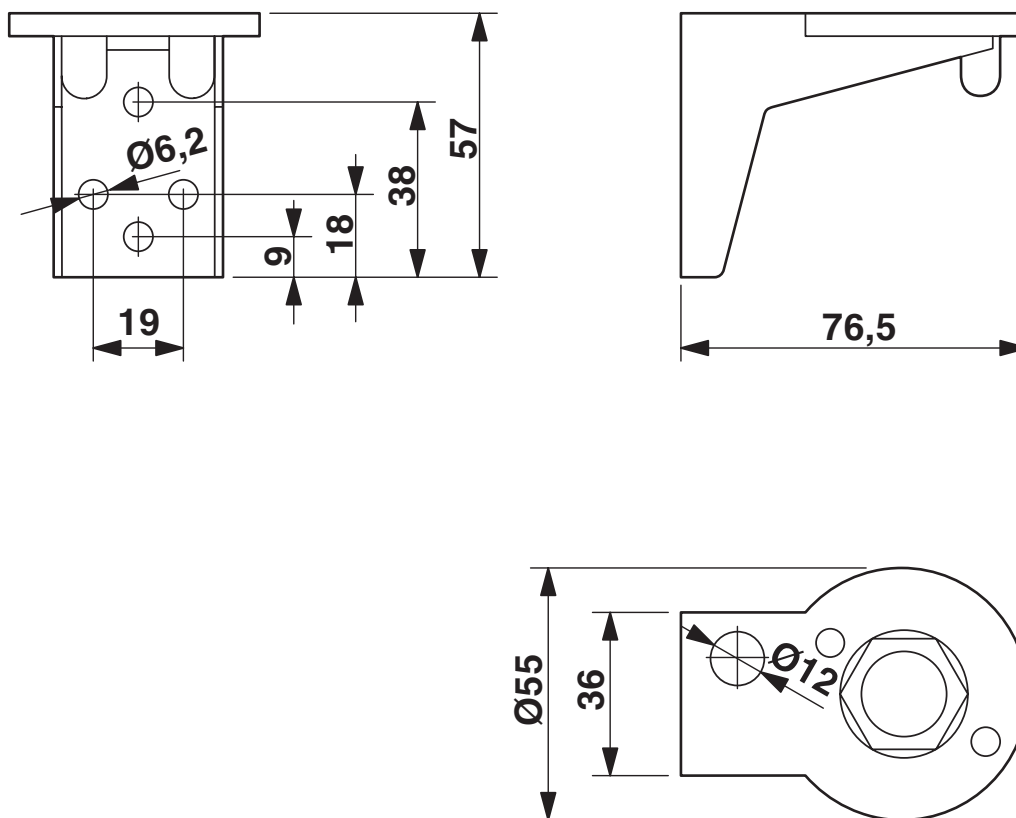
# PSD-S ME BR-SM - Étrier de montage

2700144

<https://www.phoenixcontact.com/fr/produits/2700144>

## Dessins

Dessin coté



# PSD-S ME BR-SM - Étrier de montage



2700144

<https://www.phoenixcontact.com/fr/produits/2700144>

## Classifications

### ECLASS

ECLASS-13.0	27371233
ECLASS-15.0	27371233

### ETIM

ETIM 10.0	EC001153
-----------	----------

### UNSPSC

UNSPSC 21.0	46171600
-------------	----------

# PSD-S ME BR-SM - Étrier de montage



2700144

<https://www.phoenixcontact.com/fr/produits/2700144>

## Conformité environnementale

### EU RoHS

Conforme aux exigences de la directive RoHS

Oui, Aucun exception

### China RoHS

Environment friendly use period (EFUP)

EFUP-E

Aucune substance dangereuse au-dessus des valeurs limites

### EU REACH SVHC

Indication de substance soumise à autorisation REACH (n° CAS)

Aucun substance na un taux pondéral supérieur à 0,1 %

### EF3.1 Changement climatique

CO2e kg

1,074 kg CO2e

Phoenix Contact 2026 © - Tous droits réservés

<https://www.phoenixcontact.com>

PHOENIX CONTACT SAS

52 Boulevard de Beaubourg Emerainville

77436 Marne La Vallée Cedex 2 France

+33 (0) 1 60 17 98 98

[documentation@phoenixcontact.fr](mailto:documentation@phoenixcontact.fr)