

PSD-S ME BR-BM - Étrier de montage



2700143

<https://www.phoenixcontact.com/fr/produits/2700143>

Veillez tenir compte du fait que les données affichées dans ce document PDF proviennent de notre catalogue en ligne. Vous trouverez les données complètes dans la documentation utilisateur. Nos conditions générales d'utilisation des téléchargements sont applicables.

Angle pour montage sur pied, noir



Données commerciales

Référence	2700143
Conditionnement	1 Unité(s)
Commande minimum	1 Unité(s)
Clé de vente	DRL117
Product key	DRL117
GTIN	4046356491358
Poids par pièce (emballage compris)	56,7 g
Poids par pièce (hors emballage)	56,7 g
Numéro du tarif douanier	39269097
Pays d'origine	DE

PSD-S ME BR-BM - Étrier de montage



2700143

<https://www.phoenixcontact.com/fr/produits/2700143>

Caractéristiques techniques

Remarques

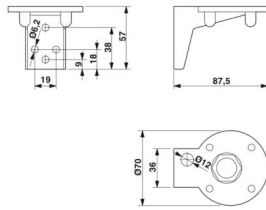
Remarque relative à l'application

Remarque relative à l'application	Uniquement pour un usage industriel
-----------------------------------	-------------------------------------

Propriétés du produit

Type de produit	Élément de montage
Gamme de produits	PSD-S
Éléments fournis	4 vis en plastique 1 presse-étoupe 1 écrou
	4 vis en plastique 1 presse-étoupe 1 écrou

Dimensions

Dessin coté	
Largeur	87,5 mm
Hauteur	57 mm
Diamètre	70 mm

Indications sur les matériaux

Coloris	noir
Matériau	PA A3 x 2G5

Conditions environnementales et de durée de vie

Conditions ambiantes

Indice de protection	IP66
Température ambiante (fonctionnement)	-30 °C ... 50 °C

Montage

Type de montage	Montage vissé (Joint d'étanchéité fourni)
Position de montage	indifférent

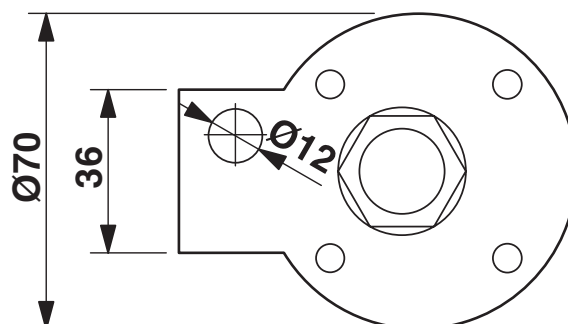
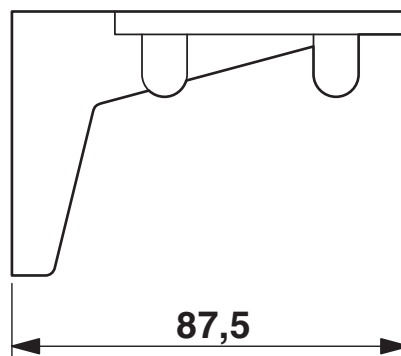
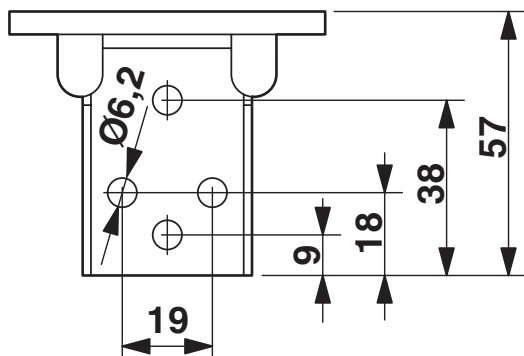
PSD-S ME BR-BM - Étrier de montage

2700143

<https://www.phoenixcontact.com/fr/produits/2700143>

Dessins

Dessin coté



PSD-S ME BR-BM - Étrier de montage



2700143

<https://www.phoenixcontact.com/fr/produits/2700143>

Classifications

ECLASS

ECLASS-13.0	27371233
ECLASS-15.0	27371233

ETIM

ETIM 10.0	EC001153
-----------	----------

UNSPSC

UNSPSC 21.0	46171600
-------------	----------

PSD-S ME BR-BM - Étrier de montage



2700143

<https://www.phoenixcontact.com/fr/produits/2700143>

Conformité environnementale

EU RoHS

Conforme aux exigences de la directive RoHS

Oui, Aucun exception

China RoHS

Environment friendly use period (EFUP)

EFUP-E

Aucune substance dangereuse au-dessus des valeurs limites

EU REACH SVHC

Indication de substance soumise à autorisation REACH (n° CAS)

Aucun substance na un taux pondéral supérieur à 0,1 %

EF3.1 Changement climatique

CO2e kg

0,874 kg CO2e

Phoenix Contact 2026 © - Tous droits réservés

<https://www.phoenixcontact.com>

PHOENIX CONTACT SAS

52 Boulevard de Beaubourg Emerainville

77436 Marne La Vallée Cedex 2 France

+33 (0) 1 60 17 98 98

documentation@phoenixcontact.fr