

PSD-S OE LED RFL BU - Élément optique



2700135

<https://www.phoenixcontact.com/fr/produits/2700135>

Veillez tenir compte du fait que les données affichées dans ce document PDF proviennent de notre catalogue en ligne. Vous trouverez les données complètes dans la documentation utilisateur. Nos conditions générales d'utilisation des téléchargements sont applicables.

LED élément de flash aléatoire, 24 V DC, bleue



Avantages

- Remplacement d'élément sans outil
- Grande intensité de couleur et de luminosité
- Combinaisons illimitées
- Durée de vie des LED d'au moins 50 000 h
- Faible consommation
- Le flash aléatoire évite l'effet d'accoutumance
- Indice de protection IP65

Données commerciales

Référence	2700135
Conditionnement	1 Unité(s)
Commande minimum	1 Unité(s)
Clé de vente	DRL112
Product key	DRL112
GTIN	4046356491273
Poids par pièce (emballage compris)	82 g
Poids par pièce (hors emballage)	78 g
Numéro du tarif douanier	85318070
Pays d'origine	DE

PSD-S OE LED RFL BU - Élément optique



2700135

<https://www.phoenixcontact.com/fr/produits/2700135>

Caractéristiques techniques

Remarques

Remarque relative à l'application

Remarque relative à l'application	Uniquement pour un usage industriel
-----------------------------------	-------------------------------------

Propriétés du produit

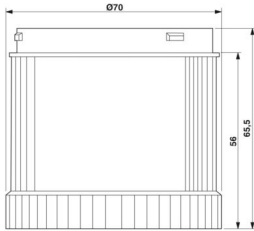
Type de produit	Élément de signalisation
Gamme de produits	PSD-S
Domaine d'application	Colonne de signaux

Propriétés électriques

Généralités

Tension d'entrée	24 V DC
Courant d'appel maximum	max. 500 mA
Courant absorbé	typ. 35 mA
Type de l'éclairage	LED
Durée d'enclenchement	100 %
Durée de vie électrique	max. 50 000 h
Type du signal optique	LED flash aléatoire (RFL)

Dimensions

Dessin coté	
Hauteur	65,5 mm
Diamètre	70 mm

Indications sur les matériaux

Couleur de calotte	bleue
Matériau	Polycarbonate PC

Conditions environnementales et de durée de vie

Conditions ambiantes

Indice de protection	IP65 (à l'état monté ou avec couvercle d'extrémité)
Température ambiante (fonctionnement)	-20 °C ... 50 °C

PSD-S OE LED RFL BU - Élément optique



2700135

<https://www.phoenixcontact.com/fr/produits/2700135>

Données CEM

Compatibilité électromagnétique	Conformité à la directive CEM 2014/30/UE
---------------------------------	--

Montage

Type de montage	Montage par enfichage (Joint prémonté sur chaque élément)
Position de montage	indifférent

Dessins

Dessin coté



PSD-S OE LED RFL BU - Élément optique



2700135

<https://www.phoenixcontact.com/fr/produits/2700135>

Classifications

ECLASS

ECLASS-13.0

27371220

ETIM

ETIM 9.0

EC000232

UNSPSC

UNSPSC 21.0

46171600

Conformité environnementale

EU RoHS

Conforme aux exigences de la directive RoHS	Oui
sauf exceptions mentionnées	7(a), 7(c)-I

China RoHS

Environment friendly use period (EFUP)	EFUP-50
	Vous trouverez un tableau de déclaration conformément à IACPEIP (China RoHS) concernant les produits dans la zone de téléchargement du produit correspondant sous « Déclaration du fabricant ». Pour tous les produits avec EFUP-E, aucun tableau de déclaration conformément à IACPEIP (China RoHS) n'est établi car cela n'est pas nécessaire.

EU REACH SVHC

Indication de substance soumise à autorisation REACH (n° CAS)	Lead(n° CAS: 7439-92-1)
SCIP	f5953d22-e25a-4164-bb5a-03665b2b7829