

PSD-S OE LED FL YE - Élément optique

2700124

<https://www.phoenixcontact.com/fr/produits/2700124>

Veillez tenir compte du fait que les données affichées dans ce document PDF proviennent de notre catalogue en ligne. Vous trouverez les données complètes dans la documentation utilisateur. Nos conditions générales d'utilisation des téléchargements sont applicables.

LED élément de flash aléatoire, 24 V DC, double flash, jaune



Description du produit

Cet élément de signal optique fait partie intégrante d'une colonne de signaux modulaire. Certaines colonnes de signaux peuvent être combinées au choix selon vos exigences à partir de cinq éléments de signalisation maximum. Utilisez au maximum cinq éléments de signalisation visuels ou quatre éléments de signalisation visuels et un élément de signalisation sonore. N'utilisez l'élément de signalisation sonore que comme élément de niveau supérieur. La liaison mécanique et électrique entre les éléments est réalisée par le biais d'une fermeture à baïonnette. Des éléments de raccordement à ressort ou vissé sont disponibles pour le raccordement électrique de la colonne de signaux. Pour le montage des colonnes de signaux, divers matériels accessoires sont disponibles.

Avantages

- Remplacement d'élément sans outil
- Grande intensité de couleur et de luminosité
- Combinaisons illimitées
- Durée de vie des LED d'au moins 50 000 h
- Visibilité élevée grâce à un double flash
- Indice de protection IP65

Données commerciales

Référence	2700124
Conditionnement	1 Unité(s)
Commande minimum	1 Unité(s)
Clé de vente	DRL112
Product key	DRL112
GTIN	4046356491181
Poids par pièce (emballage compris)	79 g
Poids par pièce (hors emballage)	72 g
Numéro du tarif douanier	85318070
Pays d'origine	DE

PSD-S OE LED FL YE - Élément optique



2700124

<https://www.phoenixcontact.com/fr/produits/2700124>

Caractéristiques techniques

Remarques

Remarque relative à l'application

Remarque relative à l'application	Uniquement pour un usage industriel
-----------------------------------	-------------------------------------

Propriétés du produit

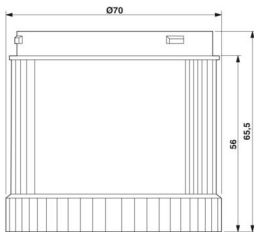
Type de produit	Élément de signalisation
Gamme de produits	PSD-S
Domaine d'application	Colonne de signaux

Propriétés électriques

Généralités

Tension d'entrée	24 V DC
Courant d'appel maximum	max. 200 mA
Courant absorbé	typ. 105 mA
Type de l'éclairage	LED
Durée d'enclenchement	100 %
Durée de vie électrique	max. 50 000 h
Type du signal optique	Double flash
Fréquence de signal	env. 1 Hz

Dimensions

Dessin coté	
Hauteur	65,5 mm
Diamètre	70 mm

Indications sur les matériaux

Couleur de calotte	jaune
Matériau	Polycarbonate PC

Conditions environnementales et de durée de vie

Conditions ambiantes

Indice de protection	IP65 (à l'état monté ou avec couvercle d'extrémité)
Température ambiante (fonctionnement)	-20 °C ... 50 °C

PSD-S OE LED FL YE - Élément optique



2700124

<https://www.phoenixcontact.com/fr/produits/2700124>

Montage

Type de montage	Montage par enfichage (Joint prémonté sur chaque élément)
Position de montage	indifférent

Dessins

Dessin coté



PSD-S OE LED FL YE - Élément optique



2700124

<https://www.phoenixcontact.com/fr/produits/2700124>

Homologations

To download certificates, visit the product detail page: <https://www.phoenixcontact.com/fr/produits/2700124>



cULus Listed

Identifiant de l'homologation: E123528

2700124

<https://www.phoenixcontact.com/fr/produits/2700124>

Classifications

ECLASS

ECLASS-13.0	27371220
ECLASS-15.0	27371220

ETIM

ETIM 10.0	EC000232
-----------	----------

UNSPSC

UNSPSC 21.0	46171600
-------------	----------

Conformité environnementale

EU RoHS

Conforme aux exigences de la directive RoHS	Oui
sauf exceptions mentionnées	7(a), 7(c)-I

China RoHS

Environment friendly use period (EFUP)	EFUP-50
	Vous trouverez un tableau de déclaration conformément à IACPEIP (China RoHS) concernant les produits dans la zone de téléchargement du produit correspondant sous « Déclaration du fabricant ». Pour tous les produits avec EFUP-E, aucun tableau de déclaration conformément à IACPEIP (China RoHS) n'est établi car cela n'est pas nécessaire.

EU REACH SVHC

Indication de substance soumise à autorisation REACH (n° CAS)	Lead(n° CAS: 7439-92-1)
SCIP	586ed2d0-0cd3-4168-ad5e-7acc9365f4fb

EF3.1 Changement climatique

CO2e kg	9,713 kg CO2e
---------	---------------