

PSD-S OE LED RFL RD - Élément optique



2700118

<https://www.phoenixcontact.com/fr/produits/2700118>

Veillez tenir compte du fait que les données affichées dans ce document PDF proviennent de notre catalogue en ligne. Vous trouverez les données complètes dans la documentation utilisateur. Nos conditions générales d'utilisation des téléchargements sont applicables.

LED élément de flash aléatoire, 24 V DC, rouge



Avantages

- Remplacement d'élément sans outil
- Grande intensité de couleur et de luminosité
- Combinaisons illimitées
- Durée de vie des LED d'au moins 50 000 h
- Faible consommation
- Le flash aléatoire évite l'effet d'accoutumance
- Indice de protection IP65

Données commerciales

| | |
|-------------------------------------|---------------|
| Référence | 2700118 |
| Conditionnement | 1 Unité(s) |
| Commande minimum | 1 Unité(s) |
| Clé de vente | DRL112 |
| Product key | DRL112 |
| GTIN | 4046356491136 |
| Poids par pièce (emballage compris) | 82,8 g |
| Poids par pièce (hors emballage) | 78 g |
| Numéro du tarif douanier | 85318070 |
| Pays d'origine | DE |

PSD-S OE LED RFL RD - Élément optique



2700118

<https://www.phoenixcontact.com/fr/produits/2700118>

Caractéristiques techniques

Remarques

Remarque relative à l'application

| | |
|-----------------------------------|-------------------------------------|
| Remarque relative à l'application | Uniquement pour un usage industriel |
|-----------------------------------|-------------------------------------|

Propriétés du produit

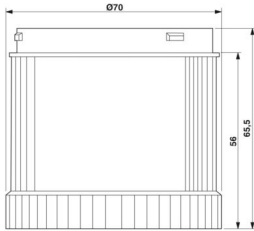
| | |
|-----------------------|--------------------------|
| Type de produit | Élément de signalisation |
| Gamme de produits | PSD-S |
| Domaine d'application | Colonne de signaux |

Propriétés électriques

Généralités

| | |
|-------------------------|---------------------------|
| Tension d'entrée | 24 V DC |
| Courant d'appel maximum | max. 500 mA |
| Courant absorbé | typ. 25 mA |
| Type de l'éclairage | LED |
| Durée d'enclenchement | 100 % |
| Durée de vie électrique | max. 50 000 h |
| Type du signal optique | LED flash aléatoire (RFL) |

Dimensions

| | |
|-------------|--------------------------------------------------------------------------------------|
| Dessin coté |  |
| Hauteur | 65,5 mm |
| Diamètre | 70 mm |

Indications sur les matériaux

| | |
|--------------------|------------------|
| Couleur de calotte | rouge |
| Couleur | rouge (RAL 3001) |
| Matériau | Polycarbonate PC |

Conditions environnementales et de durée de vie

Conditions ambiantes

| | |
|---------------------------------------|-----------------------------------------------------|
| Indice de protection | IP65 (à l'état monté ou avec couvercle d'extrémité) |
| Température ambiante (fonctionnement) | -20 °C ... 50 °C |

PSD-S OE LED RFL RD - Élément optique



2700118

<https://www.phoenixcontact.com/fr/produits/2700118>

Données CEM

| | |
|---------------------------------|------------------------------------------|
| Compatibilité électromagnétique | Conformité à la directive CEM 2014/30/UE |
|---------------------------------|------------------------------------------|

Montage

| | |
|---------------------|-----------------------------------------------------------|
| Type de montage | Montage par enfichage (Joint prémonté sur chaque élément) |
| Position de montage | indifférent |

Dessins

Dessin coté



PSD-S OE LED RFL RD - Élément optique



2700118

<https://www.phoenixcontact.com/fr/produits/2700118>

Classifications

ECLASS

ECLASS-13.0

27371220

ETIM

ETIM 9.0

EC000232

UNSPSC

UNSPSC 21.0

46171600

Conformité environnementale

EU RoHS

| | |
|---------------------------------------------|--------------|
| Conforme aux exigences de la directive RoHS | Oui |
| sauf exceptions mentionnées | 7(a), 7(c)-I |

China RoHS

| | |
|----------------------------------------|--------------------------------------------------------------------------------------------------------------------------------------------------------------------------------------------------------------------------------------------------------------------------------------------------------------------------------------------------|
| Environment friendly use period (EFUP) | EFUP-50 |
| | Vous trouverez un tableau de déclaration conformément à IACPEIP (China RoHS) concernant les produits dans la zone de téléchargement du produit correspondant sous « Déclaration du fabricant ». Pour tous les produits avec EFUP-E, aucun tableau de déclaration conformément à IACPEIP (China RoHS) n'est établi car cela n'est pas nécessaire. |

EU REACH SVHC

| | |
|---------------------------------------------------------------|--------------------------------------|
| Indication de substance soumise à autorisation REACH (n° CAS) | Lead(n° CAS: 7439-92-1) |
| SCIP | 8a74aa27-be3d-4f83-a387-6d48add7067a |