

Veillez tenir compte du fait que les données affichées dans ce document PDF proviennent de notre catalogue en ligne. Vous trouverez les données complètes dans la documentation utilisateur. Nos conditions générales d'utilisation des téléchargements sont applicables.

Élément de raccordement avec blocs de jonction à vis pour montage sur tube



Description du produit

Cet élément de raccordement est prévu comme partie intégrante d'une colonne de signaux modulaire, et sert au raccordement électrique de la colonne de signaux. Selon vos besoins, vous pouvez réaliser une colonne de signaux avec n'importe quelle combinaison de cinq éléments de signalisation maximum. Vous pouvez configurer cinq éléments de signalisation optique maximum ou quatre éléments de signalisation optique et un élément de signalisation sonore. N'utilisez l'élément de signalisation sonore que comme élément de niveau supérieur. La liaison mécanique et électrique entre les éléments est réalisée par le biais d'une fermeture à baïonnette. Des éléments de montage au sol ou sur tube sont disponibles pour le montage de la colonne de signaux. Notez que les colonnes de signaux PSD-S (diamètre 70 mm) ne sont pas compatibles mécaniquement avec les colonnes de signaux PSD-S 50 (diamètre 50 mm).

Avantages

- Élément de raccordement pour le montage sur un tuyau
- Raccordement avec bloc de jonction à vis
- Indice de protection : IP65, monté

Données commerciales

Référence	2700095
Conditionnement	1 Unité(s)
Commande minimum	1 Unité(s)
Clé de vente	DRL116
Product key	DRL116
GTIN	4046356490979
Poids par pièce (emballage compris)	97,5 g
Poids par pièce (hors emballage)	91,8 g
Numéro du tarif douanier	85319000
Pays d'origine	DE

Caractéristiques techniques

Remarques

Remarque relative à l'application

Remarque relative à l'application	Uniquement pour un usage industriel
-----------------------------------	-------------------------------------

Propriétés du produit

Type de produit	Élément de montage
Gamme de produits	PSD-S
Éléments fournis	Couvercle d'extrémité et joint
	Couvercle d'extrémité et joint
Nombre d'éléments de signaux montables	max. 5

Caractéristiques de raccordement

sans embout

Type de raccordement	Raccordement vissé
Section de conducteur souple	0,5 mm ² ... 1,5 mm ²
Section de conducteur souple [AWG]	... 15
Longueur à dénuder	7 mm

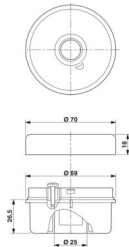
avec embout

Type de raccordement	Raccordement vissé
Section de conducteur souple	0,25 mm ² ... 1,5 mm ²
Section de conducteur souple [AWG]	... 15
Longueur à dénuder	7 mm

rigide

Type de raccordement	Raccordement vissé
Section de conducteur rigide	0,5 mm ² ... 1,5 mm ²
Longueur à dénuder	7 mm

Dimensions

Dessin coté	
Hauteur	27 mm
Diamètre	69 mm

PSD-S CE-TM SCREW - Élément de raccordement



2700095

<https://www.phoenixcontact.com/fr/produits/2700095>

Indications sur les matériaux

Coloris	noir
Matériau	PA-GF

Conditions environnementales et de durée de vie

Conditions ambiantes

Indice de protection	IP65, à l'état monté
Température ambiante (fonctionnement)	-30 °C ... 50 °C

Montage

Type de montage	Montage sur tube (Joint prémonté sur chaque élément)
Position de montage	indifférent

PSD-S CE-TM SCREW - Élément de raccordement

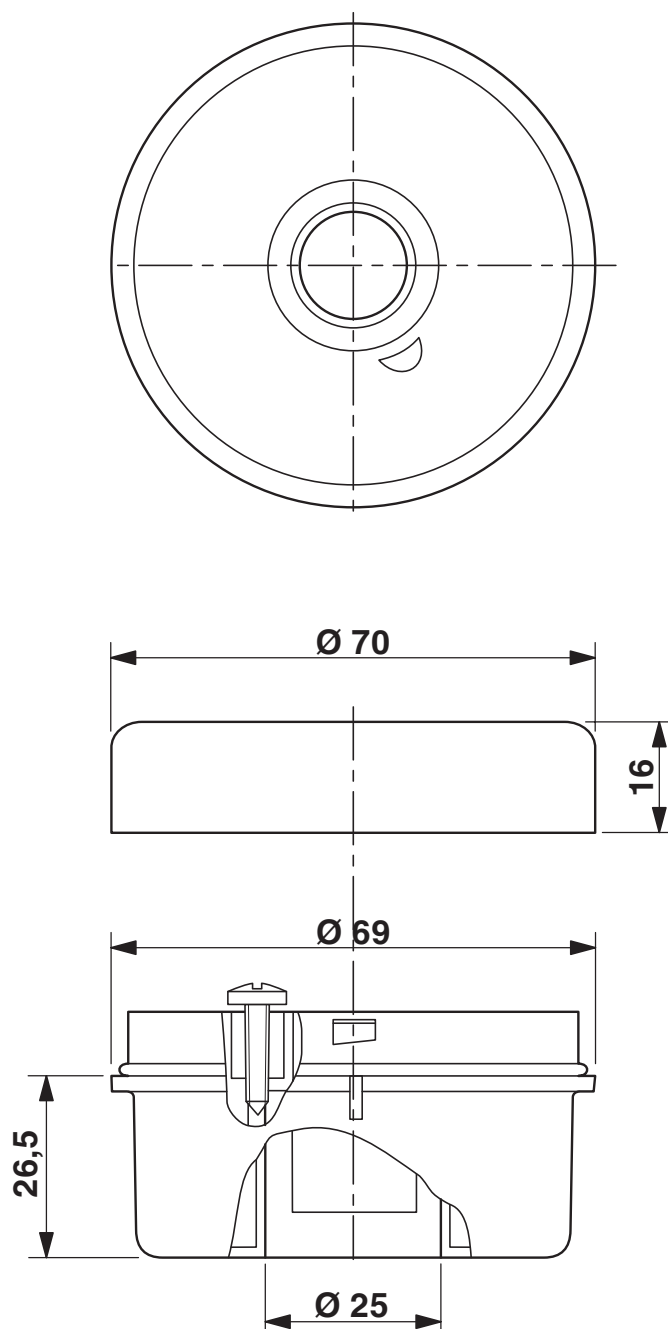
2700095

<https://www.phoenixcontact.com/fr/produits/2700095>



Dessins

Dessin coté




PSD-S CE-TM SCREW - Élément de raccordement



2700095

<https://www.phoenixcontact.com/fr/produits/2700095>

Homologations

 To download certificates, visit the product detail page: <https://www.phoenixcontact.com/fr/produits/2700095>



cULus Listed

Identifiant de l'homologation: E123528

PSD-S CE-TM SCREW - Élément de raccordement



2700095

<https://www.phoenixcontact.com/fr/produits/2700095>

Classifications

ECLASS

ECLASS-13.0	27371232
ECLASS-15.0	27371232

ETIM

ETIM 10.0	EC001152
-----------	----------

UNSPSC

UNSPSC 21.0	46171600
-------------	----------

Conformité environnementale

EU RoHS

Conforme aux exigences de la directive RoHS	Oui
sauf exceptions mentionnées	6(a), 6(a)-I

China RoHS

Environment friendly use period (EFUP)	EFUP-50
	Vous trouverez un tableau de déclaration conformément à IACPEIP (China RoHS) concernant les produits dans la zone de téléchargement du produit correspondant sous « Déclaration du fabricant ». Pour tous les produits avec EFUP-E, aucun tableau de déclaration conformément à IACPEIP (China RoHS) n'est établi car cela n'est pas nécessaire.

EU REACH SVHC

Indication de substance soumise à autorisation REACH (n° CAS)	Lead(n° CAS: 7439-92-1)
SCIP	fe62944d-02d0-45ae-8ccd-0134fffb601

EF3.1 Changement climatique

CO2e kg	1,617 kg CO2e
---------	---------------