

Veillez tenir compte du fait que les données affichées dans ce document PDF proviennent de notre catalogue en ligne. Vous trouverez les données complètes dans la documentation utilisateur. Nos conditions générales d'utilisation des téléchargements sont applicables.

Elément de raccordement avec blocs de jonction à vis pour montage au sol



Description du produit

Cet élément de raccordement est prévu comme partie intégrante d'une colonne de signaux modulaire, et sert au raccordement électrique de la colonne de signaux. Selon vos besoins, vous pouvez réaliser une colonne de signaux avec n'importe quelle combinaison de cinq éléments de signalisation maximum. Vous pouvez configurer cinq éléments de signalisation optique maximum ou quatre éléments de signalisation optique et un élément de signalisation sonore. N'utilisez l'élément de signalisation sonore que comme élément de niveau supérieur. La liaison mécanique et électrique entre les éléments est réalisée par le biais d'une fermeture à baïonnette. Des éléments de montage au sol ou sur tube sont disponibles pour le montage de la colonne de signaux. Notez que les colonnes de signaux PSD-S (diamètre 70 mm) ne sont pas compatibles mécaniquement avec les colonnes de signaux PSD-S 50 (diamètre 50 mm).

Avantages

- Élément de raccordement pour le montage sur une surface de montage (sol), une prise ou une équerre
- Raccordement avec bloc de jonction à vis
- Indice de protection : IP65, monté

Données commerciales

Référence	2700093
Conditionnement	1 Unité(s)
Commande minimum	1 Unité(s)
Clé de vente	DRL116
Product key	DRL116
GTIN	4046356490986
Poids par pièce (emballage compris)	99 g
Poids par pièce (hors emballage)	94,5 g
Numéro du tarif douanier	85319000
Pays d'origine	DE

Caractéristiques techniques

Remarques

Remarque relative à l'application

Remarque relative à l'application	Uniquement pour un usage industriel
-----------------------------------	-------------------------------------

Propriétés du produit

Type de produit	Élément de montage
Gamme de produits	PSD-S
Éléments fournis	Couvercle d'extrémité et joint Couvercle d'extrémité et joint
Nombre d'éléments de signaux montables	max. 5

Caractéristiques de raccordement

sans embout

Type de raccordement	Raccordement vissé
Section de conducteur souple	0,5 mm ² ... 1,5 mm ²
Section de conducteur souple [AWG]	... 15
Longueur à dénuder	7 mm

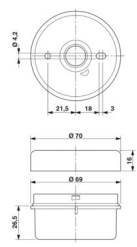
avec embout

Type de raccordement	Raccordement vissé
Section de conducteur souple	0,25 mm ² ... 1,5 mm ²
Section de conducteur souple [AWG]	... 15
Longueur à dénuder	7 mm

rigide

Type de raccordement	Raccordement vissé
Section de conducteur rigide	0,5 mm ² ... 1,5 mm ²
Longueur à dénuder	7 mm

Dimensions

Dessin coté	
Hauteur	27 mm
Diamètre	69 mm

PSD-S CE-SM SCREW - Elément de raccordement



2700093

<https://www.phoenixcontact.com/fr/produits/2700093>

Indications sur les matériaux

Couleur (Boîtiers)	noir (RAL 9005)
Matériau	PA-GF

Conditions environnementales et de durée de vie

Conditions ambiantes

Indice de protection	IP65, à l'état monté
Température ambiante (fonctionnement)	-30 °C ... 50 °C

Montage

Type de montage	Montage vissé (Joint prémonté sur chaque élément)
Position de montage	indifférent

PSD-S CE-SM SCREW - Elément de raccordement

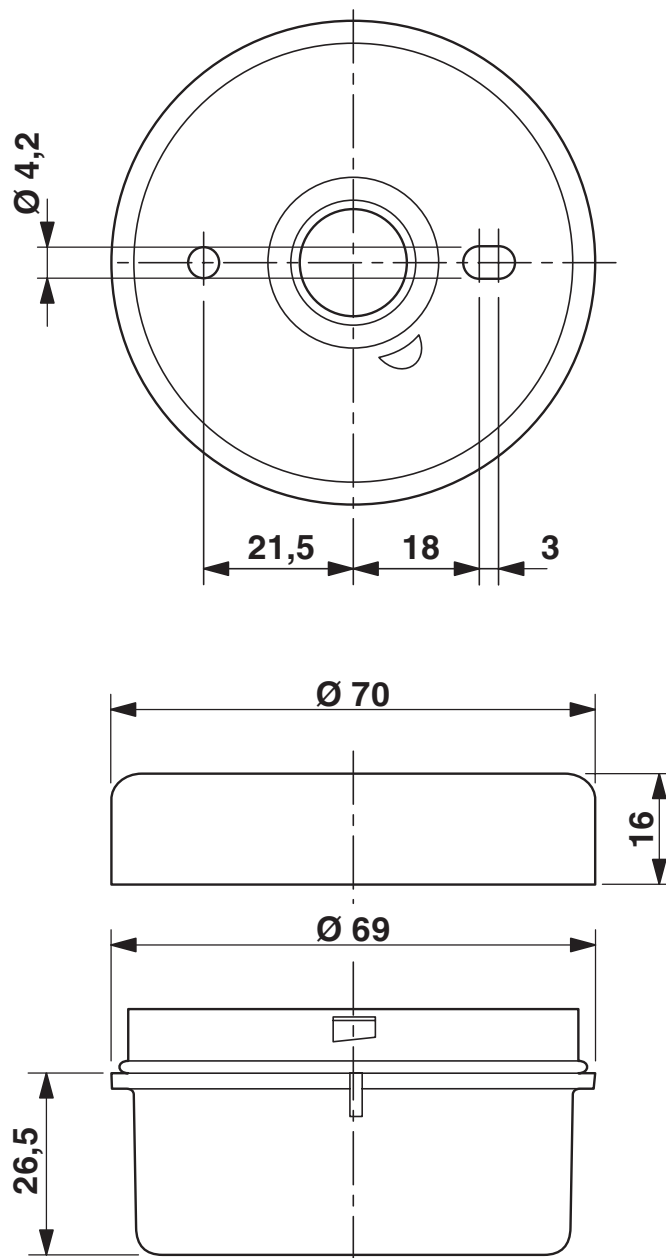
2700093

<https://www.phoenixcontact.com/fr/produits/2700093>



Dessins

Dessin coté




PSD-S CE-SM SCREW - Elément de raccordement



2700093

<https://www.phoenixcontact.com/fr/produits/2700093>

Homologations

 To download certificates, visit the product detail page: <https://www.phoenixcontact.com/fr/produits/2700093>



cULus Listed

Identifiant de l'homologation: E123528

2700093

<https://www.phoenixcontact.com/fr/produits/2700093>

Classifications

ECLASS

ECLASS-13.0	27371232
ECLASS-15.0	27371232

ETIM

ETIM 10.0	EC001152
-----------	----------

UNSPSC

UNSPSC 21.0	46171600
-------------	----------

2700093

<https://www.phoenixcontact.com/fr/produits/2700093>

Conformité environnementale

EU RoHS

Conforme aux exigences de la directive RoHS	Oui
sauf exceptions mentionnées	6(a), 6(a)-I

China RoHS

Environment friendly use period (EFUP)	EFUP-50
	Vous trouverez un tableau de déclaration conformément à IACPEIP (China RoHS) concernant les produits dans la zone de téléchargement du produit correspondant sous « Déclaration du fabricant ». Pour tous les produits avec EFUP-E, aucun tableau de déclaration conformément à IACPEIP (China RoHS) n'est établi car cela n'est pas nécessaire.

EU REACH SVHC

Indication de substance soumise à autorisation REACH (n° CAS)	Lead(n° CAS: 7439-92-1)
SCIP	e35af877-4403-4873-b20f-ae22f1500f67

EF3.1 Changement climatique

CO2e kg	1,703 kg CO2e
---------	---------------

Phoenix Contact 2026 © - Tous droits réservés
<https://www.phoenixcontact.com>

PHOENIX CONTACT SAS
52 Boulevard de Beaubourg Emerainville
77436 Marne La Vallée Cedex 2 France
+33 (0) 1 60 17 98 98
documentation@phoenixcontact.fr