

Veillez tenir compte du fait que les données affichées dans ce document PDF proviennent de notre catalogue en ligne. Vous trouverez les données complètes dans la documentation utilisateur. Nos conditions générales d'utilisation des téléchargements sont applicables.

Elément de raccordement avec blocs de jonction à ressort pour montage au sol



Description du produit

Cet élément de raccordement est prévu comme partie intégrante d'une colonne de signaux modulaire, et sert au raccordement électrique de la colonne de signaux. Selon vos besoins, vous pouvez réaliser une colonne de signaux avec n'importe quelle combinaison de cinq éléments de signalisation maximum. Vous pouvez configurer cinq éléments de signalisation optique maximum ou quatre éléments de signalisation optique et un élément de signalisation sonore. N'utilisez l'élément de signalisation sonore que comme élément de niveau supérieur. La liaison mécanique et électrique entre les éléments est réalisée par le biais d'une fermeture à baïonnette. Des éléments de montage au sol ou sur tube sont disponibles pour le montage de la colonne de signaux. Notez que les colonnes de signaux PSD-S (diamètre 70 mm) ne sont pas compatibles mécaniquement avec les colonnes de signaux PSD-S 50 (diamètre 50 mm).

Avantages

- Élément de raccordement pour le montage sur une surface de montage (sol), une prise ou une équerre
- Raccordement à ressort de traction
- Indice de protection : IP65, monté

Données commerciales

| | |
|-------------------------------------|---------------|
| Référence | 2700091 |
| Conditionnement | 1 Unité(s) |
| Commande minimum | 1 Unité(s) |
| Clé de vente | DRL116 |
| Product key | DRL116 |
| GTIN | 4046356490146 |
| Poids par pièce (emballage compris) | 94,2 g |
| Poids par pièce (hors emballage) | 86 g |
| Numéro du tarif douanier | 85319000 |
| Pays d'origine | DE |

Caractéristiques techniques

Remarques

Remarque relative à l'application

| | |
|-----------------------------------|-------------------------------------|
| Remarque relative à l'application | Uniquement pour un usage industriel |
|-----------------------------------|-------------------------------------|

Propriétés du produit

| | |
|--|--|
| Type de produit | Élément de montage |
| Gamme de produits | PSD-S |
| Éléments fournis | Couvercle d'extrémité et joint Couvercle d'extrémité et joint |
| Nombre d'éléments de signaux montables | max. 5 |

Caractéristiques de raccordement

sans embout

| | |
|------------------------------------|---|
| Type de raccordement | Raccordement à ressort de traction |
| Section de conducteur souple | 0,5 mm ² ... 1,5 mm ² |
| Section de conducteur souple [AWG] | ... 15 |
| Longueur à dénuder | 7 mm |

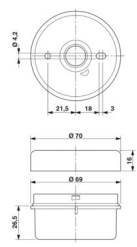
avec embout

| | |
|------------------------------------|--|
| Type de raccordement | Raccordement à ressort de traction |
| Section de conducteur souple | 0,25 mm ² ... 1,5 mm ² |
| Section de conducteur souple [AWG] | ... 15 |
| Longueur à dénuder | 7 mm |

rigide

| | |
|------------------------------|---|
| Type de raccordement | Raccordement à ressort de traction |
| Section de conducteur rigide | 0,5 mm ² ... 1,5 mm ² |
| Longueur à dénuder | 7 mm |

Dimensions

| | |
|-------------|---|
| Dessin coté |  |
| Hauteur | 27 mm |
| Diamètre | 69 mm |

PSD-S CE-SM SPRING - Elément de raccordement



2700091

<https://www.phoenixcontact.com/fr/produits/2700091>

Indications sur les matériaux

| | |
|----------|-------|
| Coloris | noir |
| Matériau | PA-GF |

Conditions environnementales et de durée de vie

Conditions ambiantes

| | |
|---------------------------------------|----------------------|
| Indice de protection | IP65, à l'état monté |
| Température ambiante (fonctionnement) | -30 °C ... 50 °C |

Montage

| | |
|---------------------|---|
| Type de montage | Montage vissé (Joint prémonté sur chaque élément) |
| Position de montage | indifférent |

PSD-S CE-SM SPRING - Élément de raccordement

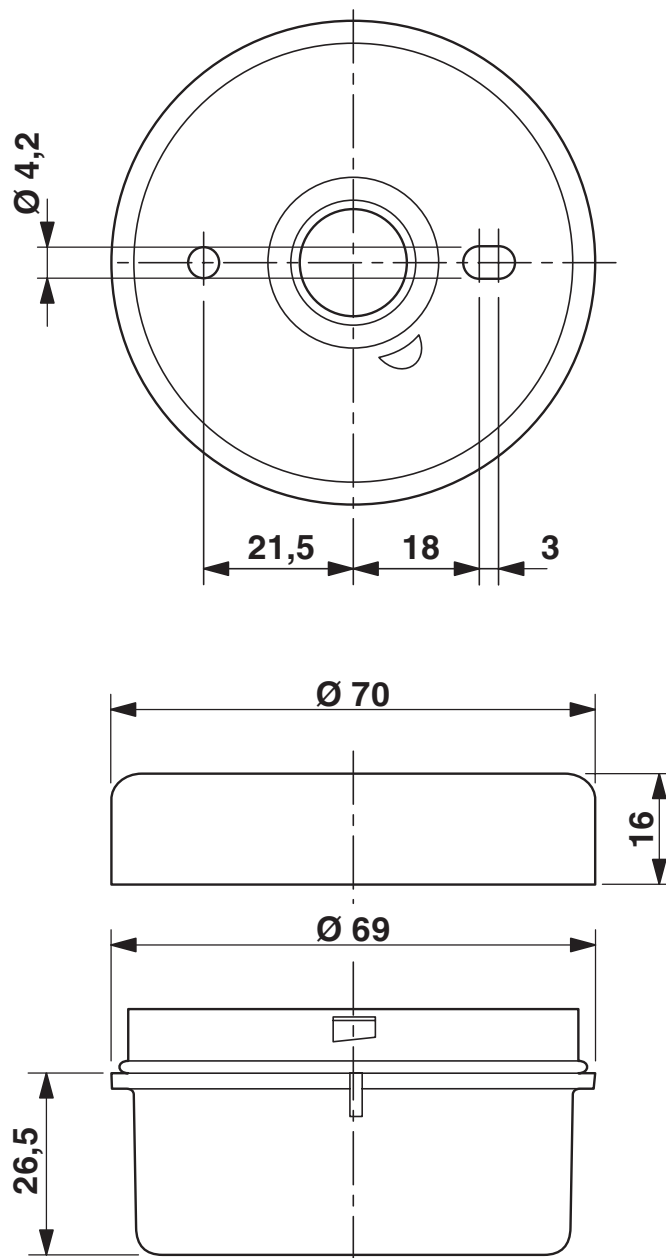
2700091

<https://www.phoenixcontact.com/fr/produits/2700091>



Dessins

Dessin coté



PSD-S CE-SM SPRING - Élément de raccordement



2700091

<https://www.phoenixcontact.com/fr/produits/2700091>

Homologations

To download certificates, visit the product detail page: <https://www.phoenixcontact.com/fr/produits/2700091>



cULus Listed

Identifiant de l'homologation: E123528

2700091

<https://www.phoenixcontact.com/fr/produits/2700091>

Classifications

ECLASS

| | |
|-------------|----------|
| ECLASS-13.0 | 27371232 |
| ECLASS-15.0 | 27371232 |

ETIM

| | |
|-----------|----------|
| ETIM 10.0 | EC001152 |
|-----------|----------|

UNSPSC

| | |
|-------------|----------|
| UNSPSC 21.0 | 46171600 |
|-------------|----------|

2700091

<https://www.phoenixcontact.com/fr/produits/2700091>

Conformité environnementale

EU RoHS

Conforme aux exigences de la directive RoHS

Oui, Aucun exception

China RoHS

Environment friendly use period (EFUP)

EFUP-E

Aucune substance dangereuse au-dessus des valeurs limites

EU REACH SVHC

Indication de substance soumise à autorisation REACH (n° CAS)

Aucun substance na un taux pondéral supérieur à 0,1 %

EF3.1 Changement climatique

CO2e kg

1,405 kg CO2e

Phoenix Contact 2026 © - Tous droits réservés

<https://www.phoenixcontact.com>

PHOENIX CONTACT SAS

52 Boulevard de Beaubourg Emerainville

77436 Marne La Vallée Cedex 2 France

+33 (0) 1 60 17 98 98

documentation@phoenixcontact.fr