

AXL F RS UNI 1H - Module de communication



2688666

<https://www.phoenixcontact.com/fr/produits/2688666>

Veillez tenir compte du fait que les données affichées dans ce document PDF proviennent de notre catalogue en ligne. Vous trouverez les données complètes dans la documentation utilisateur. Nos conditions générales d'utilisation des téléchargements sont applicables.



Axioline F, Module de communication, Transmission série de données; interface: RS-232, RS-485, RS-422: 1; Vitesse de transmission: 110 Bit/s ... 250 kBit/s; vitesse de transmission dans le bus local: 100 MBit/s; indice de protection: IP20; Eléments fournis: incl. module d'embase de bus et connecteurs Axioline F

Description du produit

Le module est prévu pour être utilisé dans une station Axioline F. Cela permet le fonctionnement de périphériques courants avec une interface série sur un système de bus.

Avantages

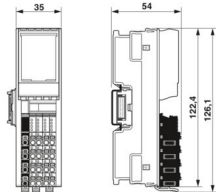
- Un canal d'entrée et de sortie série version RS-232, RS-422 et RS-485
- Prise en charge de différents protocoles
- Vitesse de transmission réglable jusqu'à 250000 bit/s
- Paramétrage via le canal PDI
- Plaque signalétique de l'appareil enregistrée

Données commerciales

Référence	2688666
Conditionnement	1 Unité(s)
Commande minimum	1 Unité(s)
Clé de vente	DRI251
Product key	DRI251
GTIN	4046356730860
Poids par pièce (emballage compris)	184 g
Poids par pièce (hors emballage)	182 g
Numéro du tarif douanier	85176200
Pays d'origine	DE

Caractéristiques techniques

Dimensions

Dessin coté	
Largeur	35 mm
Hauteur	126,1 mm
Profondeur	54 mm
Renseignements sur les mesures	La profondeur est importante en cas d'utilisation d'un profilé TH 35-7.5 (selon EN 60715).

Remarques

Remarque relative à l'application

Remarque relative à l'application	Uniquement pour un usage industriel
-----------------------------------	-------------------------------------

Indications sur les matériaux

Couleur (Boîtiers)	gris (RAL 7042)
--------------------	-----------------

Interfaces

Bus local Axioline F

Nombre d'interfaces	2
Type de raccordement	Module d'embase de bus
Vitesse de transmission	100 MBit/s

RS-232, RS-485, RS-422

Nombre d'interfaces	1
Type de raccordement	Raccordement Push-in
Vitesse de transmission	110 Bit/s ... 250 kBit/s (paramétrable)
Physique de transmission	Cuivre
Protocoles supportés	Transparent, END-END, XON/XOFF, Modbus/RTU (prise en charge client)
Résistance terminale	actif, intégré
Bits de données	5 ... 8
Bits d'arrêt	1 ou 2
Tampon d'entrée	4 kByte
Tampon de sortie	1 kByte

Propriétés du système

Données de programmation (LocalbusSlave)

Espace d'adressage d'entrées	20 Octet
Espace d'adressage des sorties	20 Octet

Télégramme de données du bus de terrain

Besoin en données de paramétrage	14 Octet
Besoin en données de configuration	7 Octet

Propriétés du produit

Type de produit	Composants E/S
Gamme de produits	Axioline F
Type	block modular
Position de montage	au choix (aucune réduction des caractéristiques de la température)
Éléments fournis	incl. module d'embase de bus et connecteurs Axioline F

Propriétés d'isolation

Catégorie de surtension	II (CEI 60664-1, EN 60664-1)
Degré de pollution	2 (CEI 60664-1, EN 60664-1)

Propriétés électriques

Puissance dissipée maximale en condition nominale	1,2 W
---	-------

Potentiels: Alimentation du bus local Axioline F (U_{BUS})

Tension d'alimentation	5 V DC (via module d'embase de bus)
Consommation de courant	max. 240 mA
	typ. 200 mA

Isolation galvanique / isolation des plages de tension

Tension d'essai: Alimentation 5 V du bus local (U_{BUS})/alimentation 5 V (périphérie)	1000 V DC, 1 min
Tension d'essai: Alimentation 5 V du bus local (U_{BUS})/terre fonctionnelle	1000 V DC, 1 min
Tension d'essai: Alimentation 5 V (périphérie) / terre de fonctionnement	1000 V DC, 1 min

Caractéristiques de raccordement

Technologie de raccordement

Dénomination connexion	Connecteur Axioline F
Remarque concernant la connectique	Respectez les valeurs relatives aux sections de conducteur indiquées dans le manuel d'utilisation « Axioline F : système et installation ».

Connecteur Axioline F

Type de raccordement	Raccordement Push-in
Remarque concernant la connectique	Respectez les valeurs relatives aux sections de conducteur indiquées dans le manuel d'utilisation « Axioline F : système et installation ».

AXL F RS UNI 1H - Module de communication



2688666

<https://www.phoenixcontact.com/fr/produits/2688666>

Section de conducteur rigide	0,2 mm ² ... 1,5 mm ²
Section de conducteur souple	0,2 mm ² ... 1,5 mm ²
Section de conducteur AWG	24 ... 16
Longueur à dénuder	8 mm

Conditions environnementales et de durée de vie

Conditions ambiantes

Température ambiante (fonctionnement)	-25 °C ... 60 °C
Indice de protection	IP20
Pression atmosphérique (service)	70 kPa ... 106 kPa (jusqu'à 3000 m d'altitude)
Pression atmosphérique (stockage/transport)	70 kPa ... 106 kPa (jusqu'à 3000 m d'altitude)
Température ambiante (stockage/transport)	-40 °C ... 85 °C
Humidité de l'air admissible (fonctionnement)	5 % ... 95 % (pas de condensation)
Humidité de l'air admissible (stockage/transport)	5 % ... 95 % (pas de condensation)

Contrôle mécanique

Résistance aux vibrations selon EN 60068-2-6/CEI 60068-2-6	5g
Chocs selon EN 60068-2-27/CEI 60068-2-27	30g
Choc prolongé selon EN 60068-2-27/CEI 60068-2-27	10g

Normes et spécifications

Classe de protection	III (CEI 61140, EN 61140, VDE 0140-1)
----------------------	---------------------------------------

Montage

Type de montage	Montage sur rail DIN
Position de montage	au choix (aucune réduction des caractéristiques de la température)

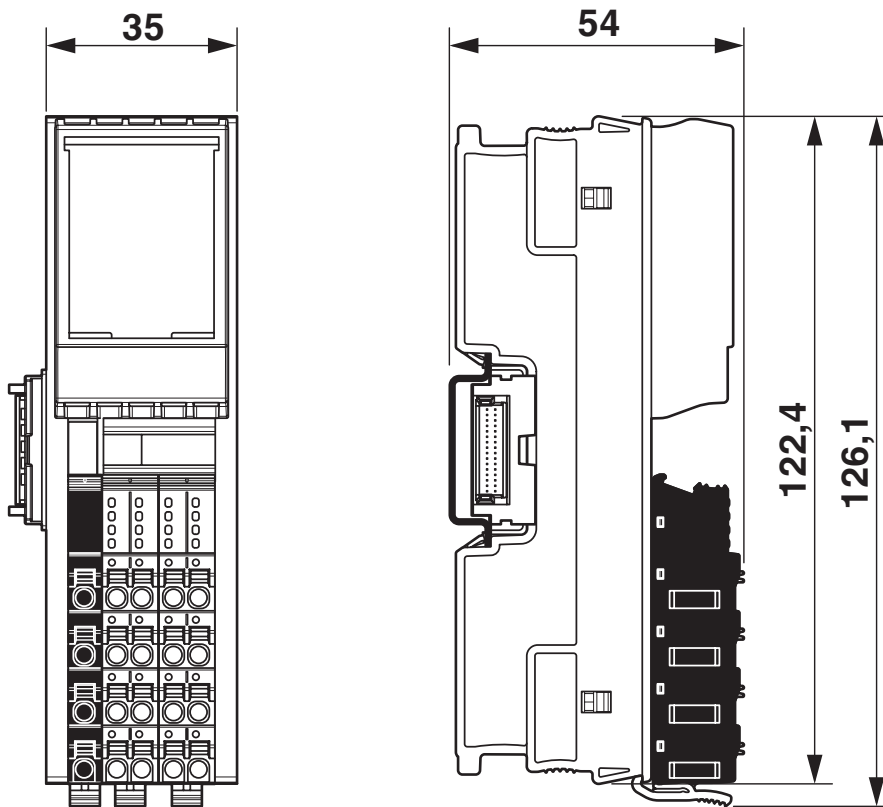
AXL F RS UNI 1H - Module de communication

2688666

<https://www.phoenixcontact.com/fr/produits/2688666>

Dessins

Dessin coté



Dimensions

Dessin de la connexion

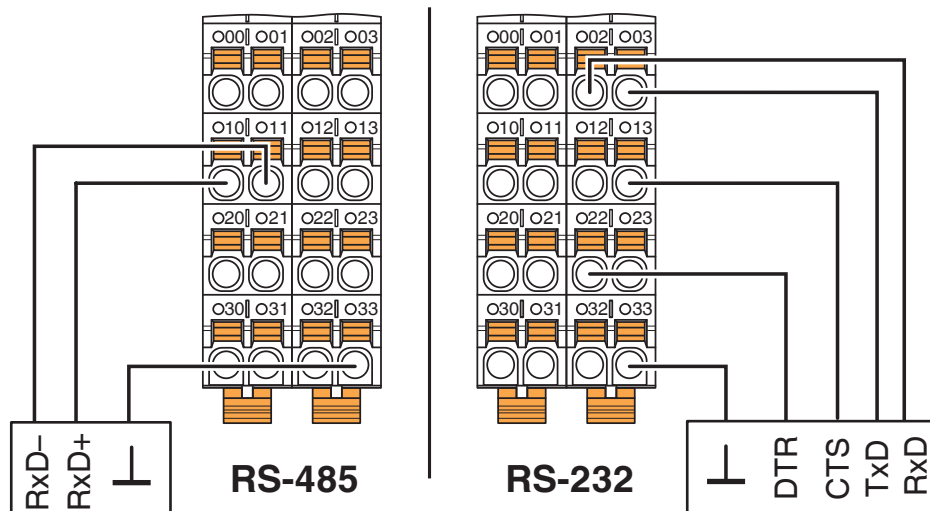
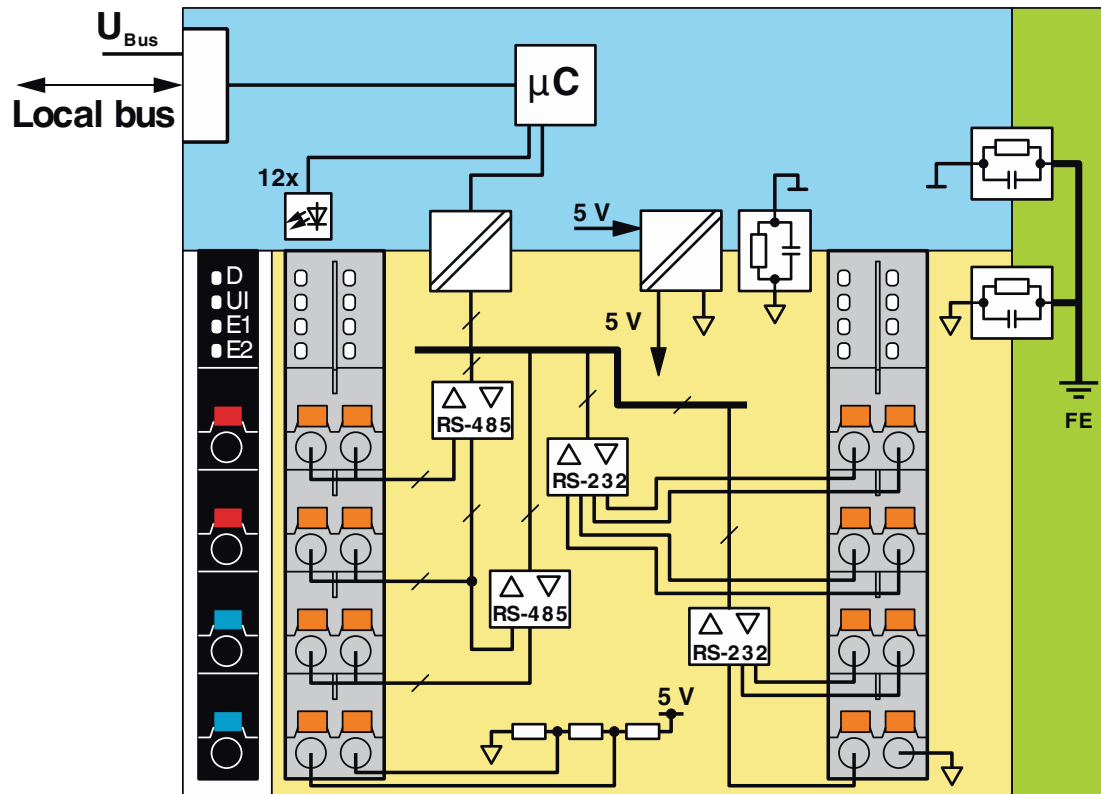


Schéma fonctionnel




Circuit interne des bornes

2688666

<https://www.phoenixcontact.com/fr/produits/2688666>

Homologations

 To download certificates, visit the product detail page: <https://www.phoenixcontact.com/fr/produits/2688666>



DNV GL

Identifiant de l'homologation: TAA00000DF



LR

Identifiant de l'homologation: LR2480202TA-02



PRS

Identifiant de l'homologation: TE/1020/880590/21

BSH

Identifiant de l'homologation: 840



RINA

Identifiant de l'homologation: ELE008423XG001

ABS

Identifiant de l'homologation: 23-2449604-PDA



cULus Listed

Identifiant de l'homologation: E238705

2688666

<https://www.phoenixcontact.com/fr/produits/2688666>

Classifications

ECLASS

ECLASS-13.0	27242608
ECLASS-15.0	27242608

ETIM

ETIM 10.0	EC001604
-----------	----------

UNSPSC

UNSPSC 21.0	32151600
-------------	----------

Conformité environnementale

EU RoHS

Conforme aux exigences de la directive RoHS	Oui
sauf exceptions mentionnées	7(a), 7(c)-I

China RoHS

Environment friendly use period (EFUP)	EFUP-50
	Vous trouverez un tableau de déclaration conformément à IACPEIP (China RoHS) concernant les produits dans la zone de téléchargement du produit correspondant sous « Déclaration du fabricant ». Pour tous les produits avec EFUP-E, aucun tableau de déclaration conformément à IACPEIP (China RoHS) nest établi car cela nest pas nécessaire.

EU REACH SVHC

Indication de substance soumise à autorisation REACH (n° CAS)	Lead(n° CAS: 7439-92-1)
	6,6'-di-tert-butyl-2,2'-methylenedi-p-cresol(n° CAS: 119-47-1)
SCIP	a323d349-35de-42e4-9a85-8d03e30c52a2

EF3.1 Changement climatique

CO2e kg	7,187 kg CO2e
---------	---------------