

# AXL F BK PB - Coupleur de bus



2688530

<https://www.phoenixcontact.com/fr/produits/2688530>

Veillez tenir compte du fait que les données affichées dans ce document PDF proviennent de notre catalogue en ligne. Vous trouverez les données complètes dans la documentation utilisateur. Nos conditions générales d'utilisation des téléchargements sont applicables.



Axioline F, Coupleur de bus, PROFIBUS DP, Connecteur femelle SUB-D 9, vitesse de transmission dans le bus local: 100 MBit/s, indice de protection: IP20, incl. module d'embase de bus et connecteur Axioline F

## Description du produit

Le coupleur de bus a été conçu pour une installation au sein du réseau PROFIBUS et assure la liaison avec le système d'E/S Axioline F. Il est possible de juxtaposer jusqu'à 63 participants Axioline F au coupleur de bus. Un fichier GSD correspondant est disponible pour l'intégration de la station Axioline F dans le système de programmation. Cette dernière peut être téléchargée à l'adresse : [phoenixcontact.net/product/2688530](http://phoenixcontact.net/product/2688530)

## Avantages

- Raccordement du PROFIBUS via connecteur femelle D-SUB 9 pôles
- Isolation galvanique entre interface PROFIBUS et logique
- Commutateur de codage rotatif pour la configuration de l'adresse PROFIBUS
- DP/V1 pour maître de classes 1 et 2
- Vitesse de transmission des données PROFIBUS entre 9,6 kBit/s et 12 MBit/s
- Configuration dynamique prise en charge
- Fonctions I&M
- Possibilité de mettre à jour le firmware
- Temps de cycle typique du bus local Axioline F env. 10 µs
- Compatible avec l'utilisation de Axioline Smart Elements
- Compatible avec les Smart Elements passifs (à partir de la version 2.20 du firmware)

## Données commerciales

Référence	2688530
Conditionnement	1 Unité(s)
Commande minimum	1 Unité(s)
Clé de vente	DRI212
Product key	DRI212
GTIN	4046356712903
Poids par pièce (emballage compris)	211,9 g
Poids par pièce (hors emballage)	175 g
Numéro du tarif douanier	85176200
Pays d'origine	DE

# AXL F BK PB - Coupleur de bus



2688530

<https://www.phoenixcontact.com/fr/produits/2688530>

## Caractéristiques techniques

### Dimensions

Dessin coté	
Largeur	45 mm
Hauteur	126,1 mm
Profondeur	74 mm
Renseignements sur les mesures	La profondeur est importante en cas d'utilisation d'un profilé TH 35-7.5 (selon EN 60715).

### Remarques

Remarque relative à l'application

Remarque relative à l'application	Uniquement pour un usage industriel
-----------------------------------	-------------------------------------

### Indications sur les matériaux

Couleur (Boîtiers)	gris (RAL 7042)
--------------------	-----------------

### Interfaces

#### PROFIBUS DP

Nombre d'interfaces	1
Type de raccordement	Connecteur femelle SUB-D 9
Vitesse de transmission	9,6 kBit/s ... 12 MBit/s

#### Bus local Axioline F

Nombre d'interfaces	1
Type de raccordement	Module d'embase de bus
Vitesse de transmission	100 MBit/s

#### Service

Nombre d'interfaces	1
Technologie de raccordement	Micro USB type B

#### Bus de terrain: Passerelle pour le bus local

Nombre max. d'abonnés au bus local	63 (Tenez compte des consommations de courant logiques des équipements bus)
------------------------------------	---

### Propriétés du système

#### Limites du système

# AXL F BK PB - Coupleur de bus



2688530

<https://www.phoenixcontact.com/fr/produits/2688530>

Nombre de données de process (Données d'entrée)	max. 244 Octet
Nombre de données de process (Données de sortie)	max. 244 Octet
Nombre des données de paramètre	max. 233 Octet
Nombre des données de configuration	max. 244 Octet
Nombre d'unités connectées supportées	max. 63 (par station)
Nombre d'abonnés raccordés au bus local	max. 63

## Données de programmation

Longueur de répertoire (maître)	1484 Octet
---------------------------------	------------

## Propriétés du produit

Type de produit	Composants E/S
Gamme de produits	Axioline F
Type	block modular
Position de montage	au choix (tenir compte de la réduction des caractéristiques de la température)
Éléments fournis	incl. module d'embase de bus et connecteur Axioline F

## Propriétés d'isolation

Catégorie de surtension	II (CEI 60664-1, EN 60664-1)
Degré de pollution	2 (CEI 60664-1, EN 60664-1)

## Propriétés électriques

Puissance dissipée maximale en condition nominale	4 W
---	-----

Potentiels: Alimentation en tension logique  $U_L$  (à partir d' $U_L$ , l'alimentation du bus local Axioline F  $U_{Bus}$  est générée)

Tension d'alimentation	24 V DC
Plage de tension d'alimentation	19,2 V DC ... 30 V DC (incl. toutes les tolérances, incl. ondulation)
Consommation de courant	max. 567 mA (avec 2 A sur $U_{Bus}$ pour les E/S et $U_L = 24$ V)
Consommation de courant	typ. 101 mA (sans E/S et $U_L = 24$ V)
Circuit de protection	Parafoudre basse tension; électronique Protection contre inversions de polarité; électronique

Potentiels: Alimentation du bus local Axioline F ( $U_{Bus}$ )

Tension d'alimentation	5 V DC (via module d'embase de bus)
Alimentation	2 A

Isolation galvanique / isolation des plages de tension

Tension d'essai: Interface PROFIBUS/alimentation 24 V en tension logique ( $U_L$ )	500 V AC, 50 Hz, 1 min
Tension d'essai: Interface PROFIBUS/terre fonctionnelle	500 V AC, 50 Hz, 1 min
Tension d'essai: Alimentation 24 V en tension logique ( $U_L$ )/terre fonctionnelle	500 V AC, 50 Hz, 1 min

## Caractéristiques de raccordement

Technologie de raccordement

# AXL F BK PB - Coupleur de bus



2688530

<https://www.phoenixcontact.com/fr/produits/2688530>

Dénomination connexion	Connecteur Axioline F
Remarque concernant la connectique	Respectez les valeurs relatives aux sections de conducteur indiquées dans le manuel d'utilisation « Axioline F : système et installation ».

## Connecteur Axioline F

Type de raccordement	Raccordement Push-in
Remarque concernant la connectique	Respectez les valeurs relatives aux sections de conducteur indiquées dans le manuel d'utilisation « Axioline F : système et installation ».
Section de conducteur rigide	0,2 mm <sup>2</sup> ... 1,5 mm <sup>2</sup>
Section de conducteur souple	0,2 mm <sup>2</sup> ... 1,5 mm <sup>2</sup>
Section de conducteur AWG	24 ... 16
Longueur à dénuder	8 mm

## Conditions environnementales et de durée de vie

### Conditions ambiantes

Température ambiante (fonctionnement)	-25 °C ... 60 °C (Position de montage : montage mural sur profilé horizontal) -25 °C ... 55 °C (Position de montage: indifférente)
Indice de protection	IP20
Pression atmosphérique (service)	70 kPa ... 106 kPa (jusqu'à 3000 m d'altitude)
Pression atmosphérique (stockage/transport)	70 kPa ... 106 kPa (jusqu'à 3000 m d'altitude)
Température ambiante (stockage/transport)	-40 °C ... 85 °C
Humidité de l'air admissible (fonctionnement)	5 % ... 95 % (pas de condensation)
Humidité de l'air admissible (stockage/transport)	5 % ... 95 % (pas de condensation)

### Contrôle mécanique

Résistance aux vibrations selon EN 60068-2-6/CEI 60068-2-6	5g
Chocs selon EN 60068-2-27/CEI 60068-2-27	30g
Choc prolongé selon EN 60068-2-27/CEI 60068-2-27	10g

## Normes et spécifications

Classe de protection	III (CEI 61140, EN 61140, VDE 0140-1)
----------------------	---------------------------------------

## Montage

Type de montage	Montage sur rail DIN
Position de montage	au choix (tenir compte de la réduction des caractéristiques de la température)

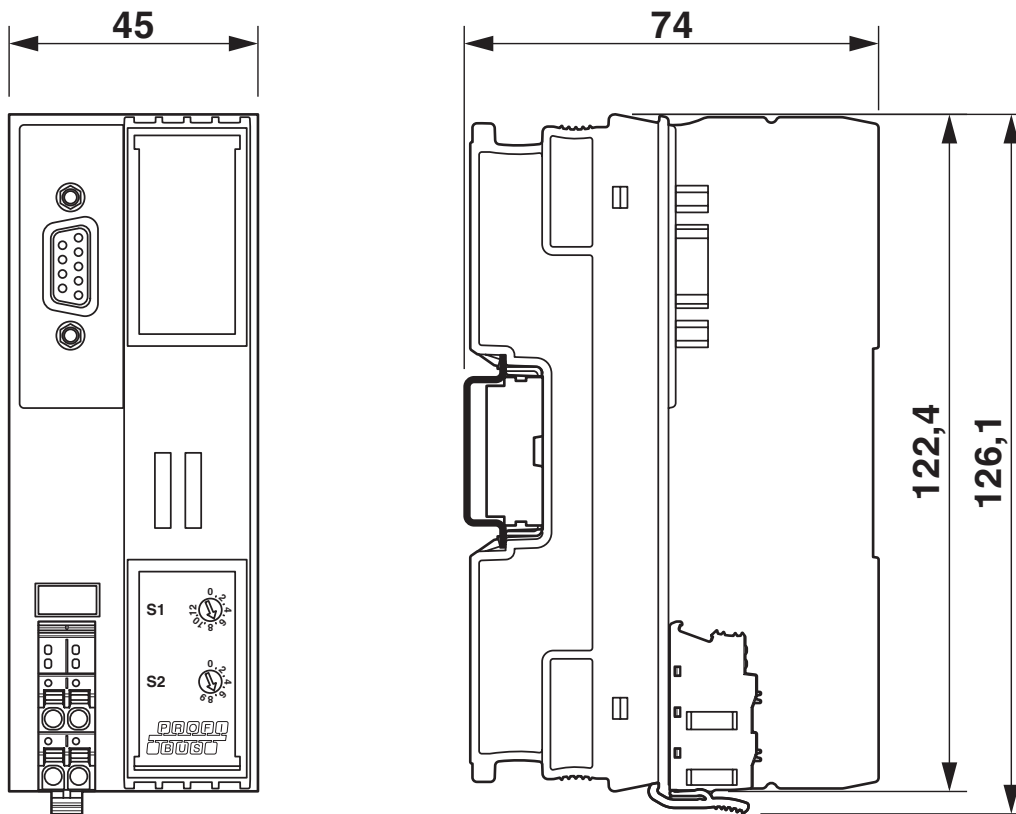
# AXL F BK PB - Coupleur de bus

2688530

<https://www.phoenixcontact.com/fr/produits/2688530>

## Dessins

Dessin coté



Dessin de la connexion

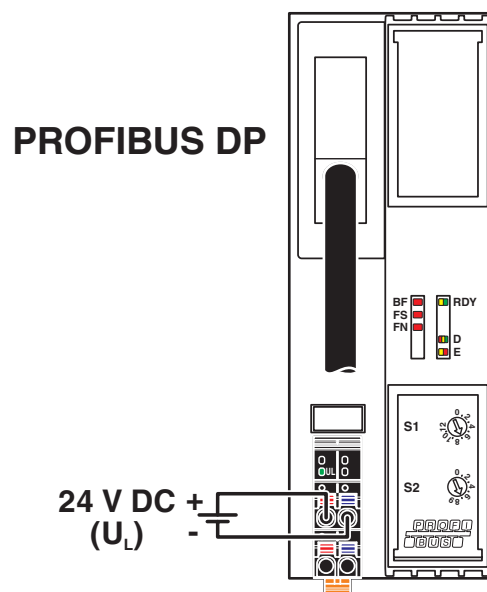
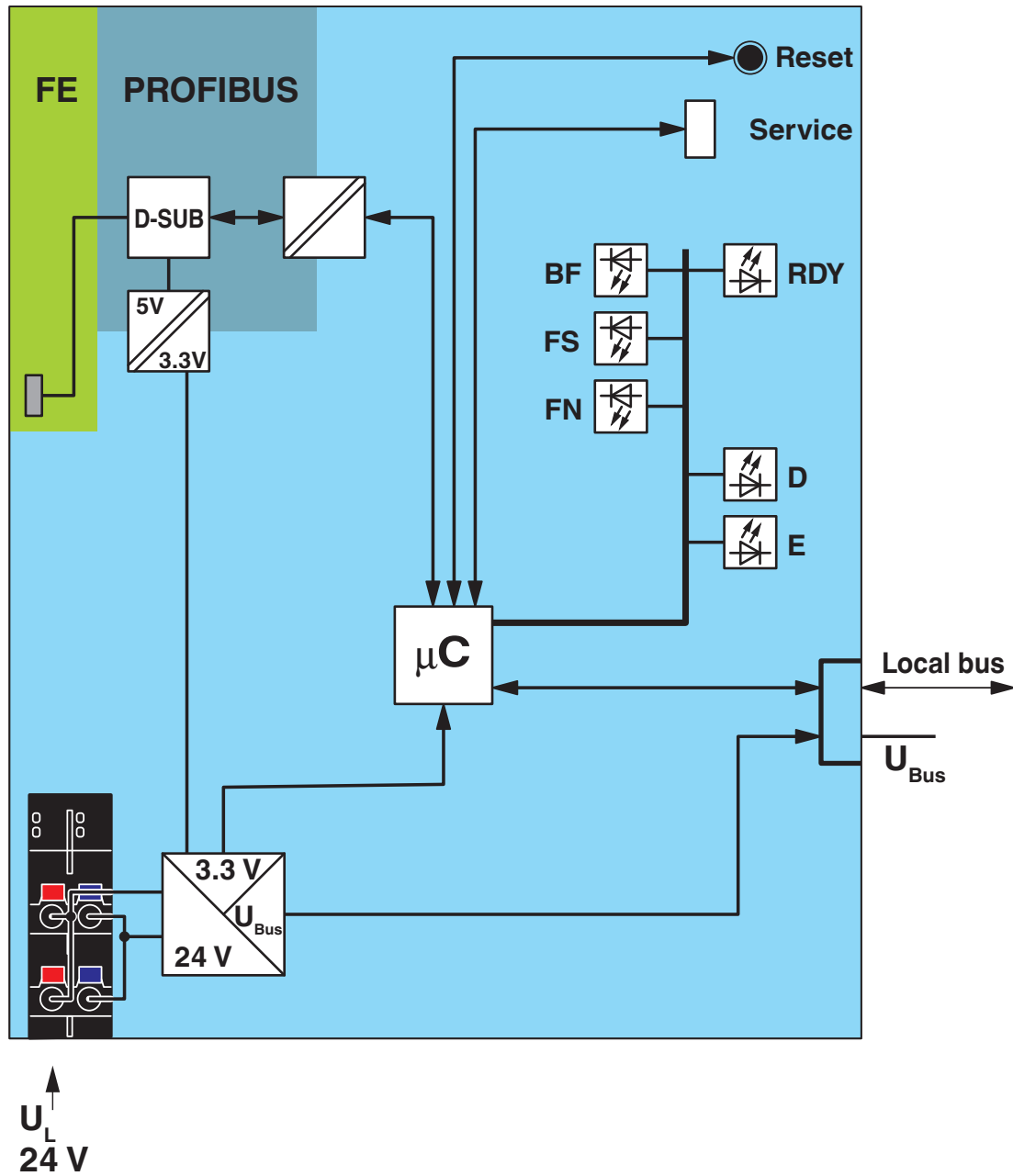


Schéma fonctionnel



Circuit interne des bornes

# AXL F BK PB - Coupleur de bus



2688530

<https://www.phoenixcontact.com/fr/produits/2688530>

## Homologations

🔗 To download certificates, visit the product detail page: <https://www.phoenixcontact.com/fr/produits/2688530>



**DNV GL**

Identifiant de l'homologation: TAA00000DF



**LR**

Identifiant de l'homologation: LR2480202TA-02



**PRS**

Identifiant de l'homologation: TE/1020/880590/21

**BSH**

Identifiant de l'homologation: 840



**RINA**

Identifiant de l'homologation: ELE008423XG001

**ABS**

Identifiant de l'homologation: 23-2449604-PDA

**PROFIBUS**

Identifiant de l'homologation: Z02073



**cULus Listed**

Identifiant de l'homologation: E238705

# AXL F BK PB - Coupleur de bus



2688530

<https://www.phoenixcontact.com/fr/produits/2688530>

## Classifications

### ECLASS

ECLASS-13.0	27242608
ECLASS-15.0	27242608

### ETIM

ETIM 10.0	EC001604
-----------	----------

### UNSPSC

UNSPSC 21.0	32151600
-------------	----------

## Conformité environnementale

### EU RoHS

Conforme aux exigences de la directive RoHS	Oui
sauf exceptions mentionnées	6(c), 7(a), 7(c)-I

### China RoHS

Environment friendly use period (EFUP)	EFUP-50
	Vous trouverez un tableau de déclaration conformément à IACPEIP (China RoHS) concernant les produits dans la zone de téléchargement du produit correspondant sous « Déclaration du fabricant ». Pour tous les produits avec EFUP-E, aucun tableau de déclaration conformément à IACPEIP (China RoHS) nest établi car cela nest pas nécessaire.

### EU REACH SVHC

Indication de substance soumise à autorisation REACH (n° CAS)	Lead(n° CAS: 7439-92-1)
	6,6'-di-tert-butyl-2,2'-methylenedi-p-cresol(n° CAS: 119-47-1)
SCIP	bb160636-c916-4310-a833-0a42025f00a0

### EF3.1 Changement climatique

CO2e kg	11,399 kg CO2e
---------	----------------