

# AXL F AO4 1H - Module analogique

2688527

<https://www.phoenixcontact.com/fr/produits/2688527>

Veillez tenir compte du fait que les données affichées dans ce document PDF proviennent de notre catalogue en ligne. Vous trouverez les données complètes dans la documentation utilisateur. Nos conditions générales d'utilisation des téléchargements sont applicables.



Axioline F, Module de sortie analogique, Sorties analogiques: 4, 0 V ... 5 V, -5 V ... 5 V, 0 V ... 10 V, -10 V ... 10 V, 0 mA ... 20 mA, 4 mA ... 20 mA, connectique: 2 fils, vitesse de transmission dans le bus local: 100 MBit/s, indice de protection: IP20, incl. module d'embase de bus et connecteurs Axioline F

## Description du produit

Le module est prévu pour être utilisé dans une station Axioline F. Il permet d'émettre des signaux de tension et d'intensité analogiques.

## Avantages

- 4 canaux de sortie analogiques bipolaires pour le raccordement au choix de signaux de tension ou d'intensité
- Sorties de tension bipolaires, sorties de courant unipolaires
- Raccordement des actionneurs à 2 conducteurs
- Plages de tension : 0 V ... 10 V,  $\pm 10$  V, 0 V ... 5 V,  $\pm 5$  V
- Plages d'intensité : 0 mA ... 20 mA, 4 mA ... 20 mA
- Sorties protégées contre les courts-circuits
- Aucun derating dans aucun domaine
- Durées de montée du signal courtes
- Mise en mouvement de charges importantes
- Plaque signalétique de l'appareil enregistrée

## Données commerciales

Référence	2688527
Conditionnement	1 Unité(s)
Commande minimum	1 Unité(s)
Clé de vente	DRI242
Product key	DRI242
GTIN	4046356744256
Poids par pièce (emballage compris)	197 g
Poids par pièce (hors emballage)	145 g
Numéro du tarif douanier	85389091
Pays d'origine	DE

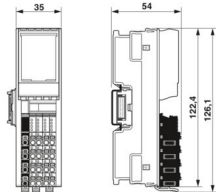
# AXL F AO4 1H - Module analogique

2688527

<https://www.phoenixcontact.com/fr/produits/2688527>

## Caractéristiques techniques

### Dimensions

Dessin coté	
Largeur	35 mm
Hauteur	126,1 mm
Profondeur	54 mm
Renseignements sur les mesures	La profondeur est importante en cas d'utilisation d'un profilé TH 35-7.5 (selon EN 60715).

### Remarques

#### Remarque relative à l'application

Remarque relative à l'application	Uniquement pour un usage industriel
-----------------------------------	-------------------------------------

### Indications sur les matériaux

Couleur (Boîtiers)	gris (RAL 7042)
--------------------	-----------------

### Interfaces

#### Bus local Axioline F

Nombre d'interfaces	2
Type de raccordement	Module d'embase de bus
Vitesse de transmission	100 MBit/s

### Propriétés du système

#### Données de programmation (LocalbusSlave)

Espace d'adressage d'entrées	8 Octet
Espace d'adressage des sorties	8 Octet

#### Télégramme de données du bus de terrain

Besoin en données de paramétrage	14 Octet
Besoin en données de configuration	7 Octet

### Données de sortie

#### Analogique:

Dénomination sortie	Sorties analogiques
Type de raccordement	Raccordement Push-in
Technologie de raccordement	2 fils

# AXL F AO4 1H - Module analogique



2688527

<https://www.phoenixcontact.com/fr/produits/2688527>

Remarque relative à la connectique	blindée, torsadée par paires
Nombre de sorties	4
Résolution convertisseur D/A	16 Bit
Circuit de protection	Protection contre les courts-circuits et contre les surcharges; électronique
Formats de données	IB IL, compatible S7
Visualisation de la valeur de sortie	16 bits (15 bits + signe)
Mise à jour des données de processus	140 µs
Signal de sortie courant	0 mA ... 20 mA 4 mA ... 20 mA
Charge/charge de sortie Sortie courant	≤ 500 Ω
Signal de sortie tension	0 V ... 5 V -5 V ... 5 V 0 V ... 10 V -10 V ... 10 V
Charge/charge de sortie Sortie tension	≥ 1 kΩ

## Propriétés du produit

Type de produit	Composants E/S
Gamme de produits	Axioline F
Type	block modular
Position de montage	au choix (aucune réduction des caractéristiques de la température)
Éléments fournis	incl. module d'embase de bus et connecteurs Axioline F

## Propriétés d'isolation

Catégorie de surtension	II (CEI 60664-1, EN 60664-1)
Degré de pollution	2 (CEI 60664-1, EN 60664-1)

## Propriétés électriques

Puissance dissipée maximale en condition nominale	3,4 W
---------------------------------------------------	-------

### Potentiels: Alimentation du bus local Axioline F ( $U_{BUS}$ )

Tension d'alimentation	5 V DC (via module d'embase de bus)
Consommation de courant	max. 150 mA typ. 120 mA

### Potentiels: Alimentation pour les modules analogiques ( $U_A$ )

Tension d'alimentation	24 V DC
Plage de tension d'alimentation	19,2 V DC ... 30 V DC (incl. toutes les tolérances, incl. ondulation)
Consommation de courant	max. 125 mA (4 canaux de courant, sortie 24 mA, charge 500 Ω) typ. 60 mA (4 canaux de tension, sortie 10 V) max. 85 mA (4 canaux de tension, sortie 10 V) max. 110 mA (4 canaux de courant, sortie 20 mA, charge 500 Ω)
Consommation de courant	min. 40 mA (Propre courant absorbé, pas de charge, sortie 0 V)

Circuit de protection	Parafoudre basse tension; électronique (35 V, 0,5 s)
	Protection contre inversions de polarité; Diode contre inversions de polarité
	Protection contre les transitoires; Diode zéner bidirectionnelle

## Isolation galvanique / isolation des plages de tension

Tension d'essai: Alimentation 5 V du bus local ( $U_{BUS}$ )/alimentation 24 V (périphérie)	500 V AC, 50 Hz, 1 min
Tension d'essai: Alimentation 5 V du bus local ( $U_{BUS}$ )/sorties analogiques	500 V AC, 50 Hz, 1 min
Tension d'essai: Alimentation 5 V du bus local ( $U_{BUS}$ )/terre fonctionnelle	500 V AC, 50 Hz, 1 min
Tension d'essai: Alimentation 24 V (périphérie) / sorties analogiques	500 V AC, 50 Hz, 1 min
Tension d'essai: Alimentation 24 V (périphérie) / terre fonctionnelle	500 V AC, 50 Hz, 1 min
Tension d'essai: Sorties analogiques / terre fonctionnelle	500 V AC, 50 Hz, 1 min

## Caractéristiques de raccordement

### Technologie de raccordement

Dénomination connexion	Connecteur Axioline F
Remarque concernant la connectique	Respectez les valeurs relatives aux sections de conducteur indiquées dans le manuel d'utilisation « Axioline F : système et installation ».

### Connecteur Axioline F

Type de raccordement	Raccordement Push-in
Remarque concernant la connectique	Respectez les valeurs relatives aux sections de conducteur indiquées dans le manuel d'utilisation « Axioline F : système et installation ».
Section de conducteur rigide	0,2 mm <sup>2</sup> ... 1,5 mm <sup>2</sup>
Section de conducteur souple	0,2 mm <sup>2</sup> ... 1,5 mm <sup>2</sup>
Section de conducteur AWG	24 ... 16
Longueur à dénuder	8 mm

## Conditions environnementales et de durée de vie

### Conditions ambiantes

Température ambiante (fonctionnement)	-25 °C ... 60 °C
Indice de protection	IP20
Pression atmosphérique (service)	70 kPa ... 106 kPa (jusqu'à 3000 m d'altitude)
Pression atmosphérique (stockage/transport)	70 kPa ... 106 kPa (jusqu'à 3000 m d'altitude)
Température ambiante (stockage/transport)	-40 °C ... 85 °C
Humidité de l'air admissible (fonctionnement)	5 % ... 95 % (pas de condensation)
Humidité de l'air admissible (stockage/transport)	5 % ... 95 % (pas de condensation)

### Contrôle mécanique

Résistance aux vibrations selon EN 60068-2-6/CEI 60068-2-6	5g
------------------------------------------------------------	----

# AXL F AO4 1H - Module analogique



2688527

<https://www.phoenixcontact.com/fr/produits/2688527>

Chocs selon EN 60068-2-27/CEI 60068-2-27	30g
Choc prolongé selon EN 60068-2-27/CEI 60068-2-27	10g

## Normes et spécifications

Classe de protection	III (CEI 61140, EN 61140, VDE 0140-1)
----------------------	---------------------------------------

## Montage

Type de montage	Montage sur rail DIN
Position de montage	au choix (aucune réduction des caractéristiques de la température)

# AXL F AO4 1H - Module analogique

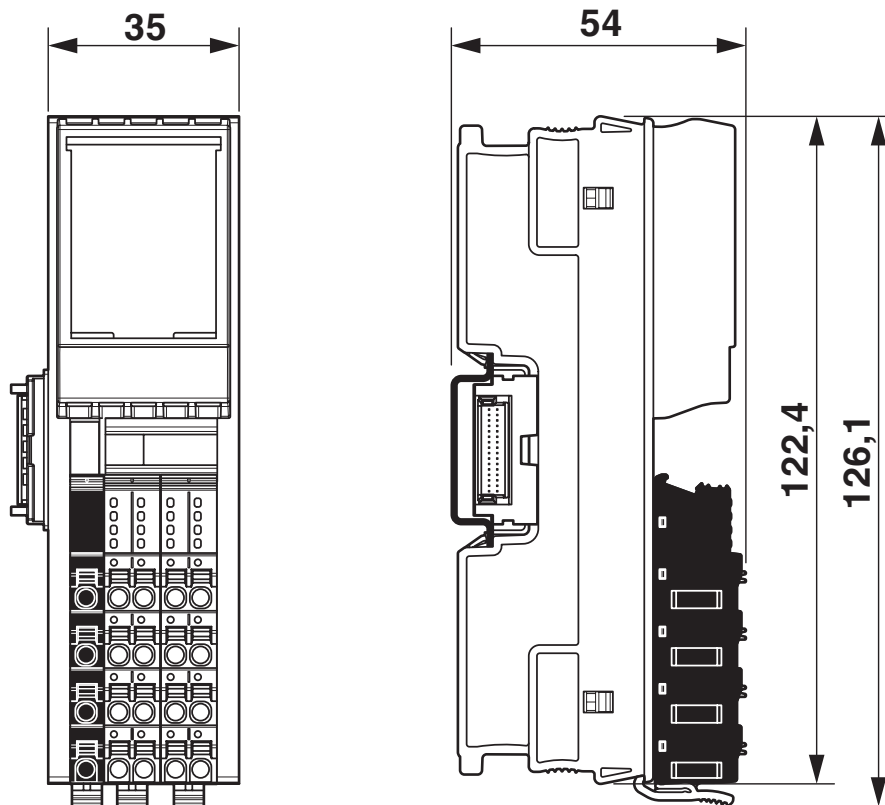
2688527

<https://www.phoenixcontact.com/fr/produits/2688527>

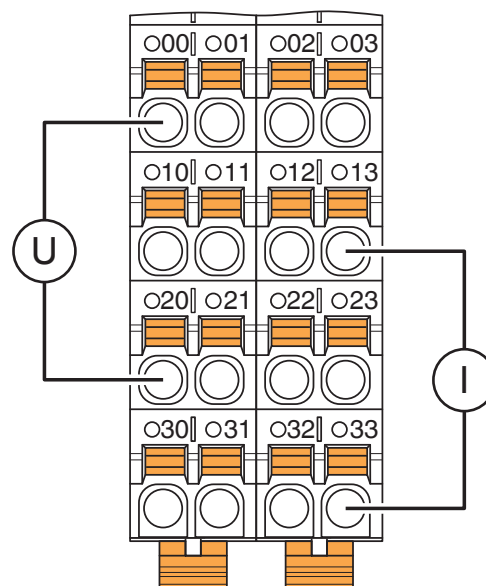


## Dessins

Dessin coté



Dessin de la connexion



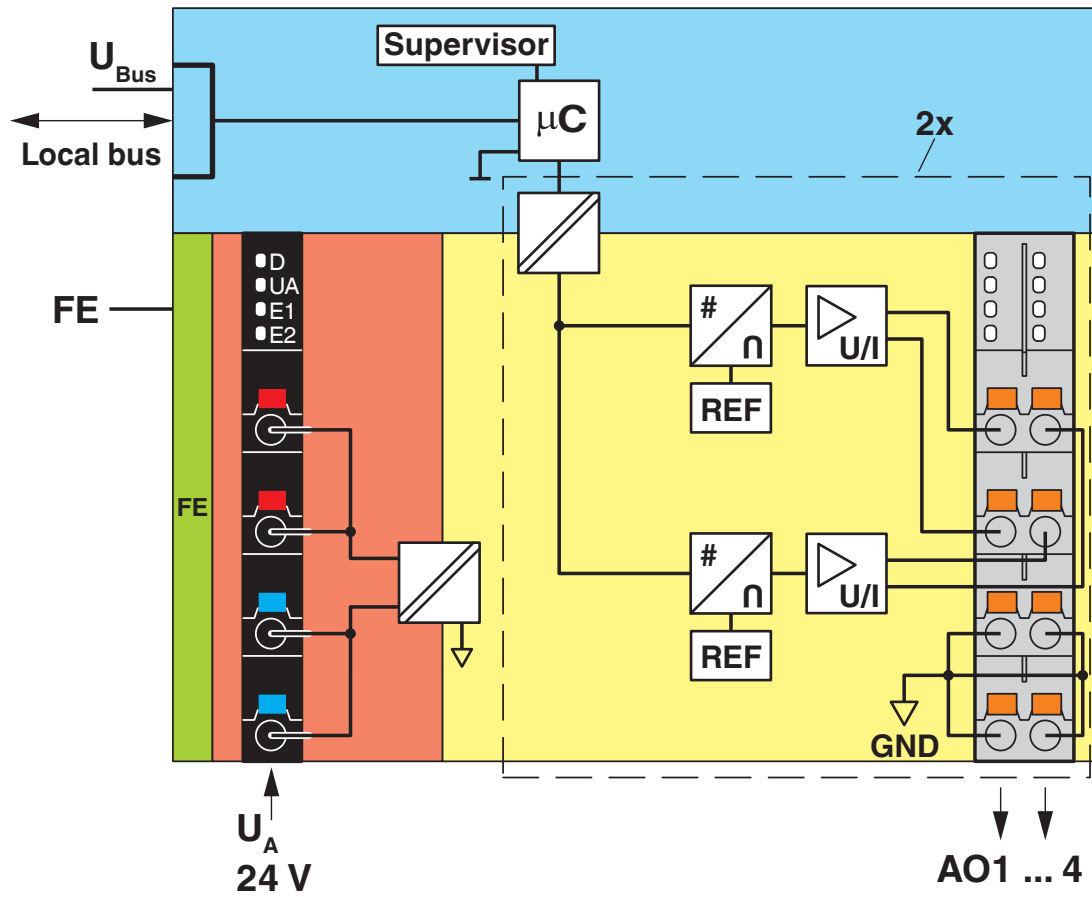
Raccordement pour sortie de tension et de courant

# AXL F AO4 1H - Module analogique

2688527

<https://www.phoenixcontact.com/fr/produits/2688527>

Schéma fonctionnel



Circuit interne des bornes

# AXL F AO4 1H - Module analogique



2688527

<https://www.phoenixcontact.com/fr/produits/2688527>

## Homologations

🔗 To download certificates, visit the product detail page: <https://www.phoenixcontact.com/fr/produits/2688527>



**DNV GL**

Identifiant de l'homologation: TAA00000DF



**LR**

Identifiant de l'homologation: LR2480202TA-02



**PRS**

Identifiant de l'homologation: TE/1020/880590/21

**BSH**

Identifiant de l'homologation: 840



**RINA**

Identifiant de l'homologation: ELE008423XG001

**ABS**

Identifiant de l'homologation: 23-2449604-PDA



**cULus Listed**

Identifiant de l'homologation: E238705

# AXL F AO4 1H - Module analogique



2688527

<https://www.phoenixcontact.com/fr/produits/2688527>

## Classifications

### ECLASS

ECLASS-13.0	27242601
ECLASS-15.0	27242601

### ETIM

ETIM 10.0	EC001596
-----------	----------

### UNSPSC

UNSPSC 21.0	32151600
-------------	----------

## Conformité environnementale

### EU RoHS

Conforme aux exigences de la directive RoHS	Oui
sauf exceptions mentionnées	7(a), 7(c)-I

### China RoHS

Environment friendly use period (EFUP)	EFUP-50
	Vous trouverez un tableau de déclaration conformément à IACPEIP (China RoHS) concernant les produits dans la zone de téléchargement du produit correspondant sous « Déclaration du fabricant ». Pour tous les produits avec EFUP-E, aucun tableau de déclaration conformément à IACPEIP (China RoHS) n'est établi car cela n'est pas nécessaire.

### EU REACH SVHC

Indication de substance soumise à autorisation REACH (n° CAS)	Lead(n° CAS: 7439-92-1)
	6,6'-di-tert-butyl-2,2'-methylenedi-p-cresol(n° CAS: 119-47-1)
SCIP	63748412-a8b0-476c-a98d-1c92025c02b3

### EF3.1 Changement climatique

CO2e kg	7,726 kg CO2e
---------	---------------