

AXL F AI4 U 1H - Module analogique

2688501

<https://www.phoenixcontact.com/fr/produits/2688501>

Veillez tenir compte du fait que les données affichées dans ce document PDF proviennent de notre catalogue en ligne. Vous trouverez les données complètes dans la documentation utilisateur. Nos conditions générales d'utilisation des téléchargements sont applicables.



Axioline F, Module d'entrée analogique, Entrées analogiques: 4, 0 V ... 5 V, -5 V ... 5 V, 0 V ... 10 V, -10 V ... 10 V, connectique: 2, 3 ou 4 fils, vitesse de transmission dans le bus local: 100 MBit/s, alimentation des capteurs intégrée, indice de protection: IP20, incl. module d'embase de bus et connecteurs Axioline F

Description du produit

Le module est prévu pour être utilisé dans une station Axioline F. Il permet d'acquérir des signaux de tension analogiques.

Avantages

- 4 canaux d'entrée analogiques bipolaires pour le raccordement de signaux de tension
- Raccordement des capteurs à 2, 3 et 4 conducteurs
- Plages de tension : 0 V ... 10 V, ± 10 V, 0 V ... 5 V, ± 5 V
- Échantillonnage concomitant de tous les canaux avec le Simultaneous Sampling
- Atténuation élevée de la diaphonie entre les canaux grâce aux chemins de signaux séparés
- Particulièrement résistant aux perturbations
- Plaque signalétique de l'appareil enregistrée

Données commerciales

Référence	2688501
Conditionnement	1 Unité(s)
Commande minimum	1 Unité(s)
Clé de vente	DRI241
Product key	DRI241
GTIN	4046356744232
Poids par pièce (emballage compris)	197,4 g
Poids par pièce (hors emballage)	191 g
Numéro du tarif douanier	85389091
Pays d'origine	DE

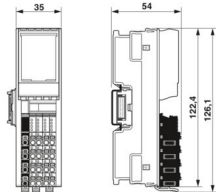
AXL F AI4 U 1H - Module analogique

2688501

<https://www.phoenixcontact.com/fr/produits/2688501>

Caractéristiques techniques

Dimensions

Dessin coté	
Largeur	35 mm
Hauteur	126,1 mm
Profondeur	54 mm
Renseignements sur les mesures	La profondeur est importante en cas d'utilisation d'un profilé TH 35-7.5 (selon EN 60715).

Remarques

Remarque relative à l'application

Remarque relative à l'application	Uniquement pour un usage industriel
-----------------------------------	-------------------------------------

Indications sur les matériaux

Couleur (Boîtiers)	gris (RAL 7042)
--------------------	-----------------

Interfaces

Bus local Axioline F

Nombre d'interfaces	2
Type de raccordement	Module d'embase de bus
Vitesse de transmission	100 MBit/s

Propriétés du système

Données de programmation (LocalbusSlave)

Espace d'adressage d'entrées	8 Octet
Espace d'adressage des sorties	0 Octet

Télégramme de données du bus de terrain (PROFIBUS)

Besoin en données de paramétrage	7 Octet
Besoin en données de configuration	6 Octet

Données d'entrée

Analogique: Généralités

Dénomination entrée	Entrées analogiques
Description de l'entrée	Entrées différentielles, tension
Nombre d'entrées	4

AXL F AI4 U 1H - Module analogique



2688501

<https://www.phoenixcontact.com/fr/produits/2688501>

Temps de conversion A/N	31,25 μ s
Type de raccordement	Raccordement Push-in
Technologie de raccordement	2, 3 ou 4 fils
Remarque relative à la connectique	blindée, torsadée par paires
Signal d'entrée tension	0 V ... 5 V -5 V ... 5 V 0 V ... 10 V -10 V ... 10 V
Résistance d'entrée entrée tension	268 k Ω (typique)
Résolution convertisseur A/D	16 Bit
Formats de données	IB IL, compatible S7
Filtre d'entrée	30 Hz, 12 kHz et calcul de valeur moyenne (paramétrable)
Fréquence limite (3 dB)	30 Hz 12 kHz
Plage de tension de mode commun Signal - Ground	-50 V DC ... 50 V DC
Visualisation des valeurs mesurées	16 bits (15 bits + signe)
Circuit de protection	Protection des entrées contre les transitoires; Diode zéner bidirectionnelle Protection contre les surcharges des entrées; max. \pm 30 V DC

Propriétés du produit

Type de produit	Composants E/S
Gamme de produits	Axioline F
Type	block modular
Position de montage	au choix (aucune réduction des caractéristiques de la température)
Éléments fournis	incl. module d'embase de bus et connecteurs Axioline F
Propriétés particulières	alimentation des capteurs intégrée

Propriétés d'isolation

Catégorie de surtension	II (CEI 60664-1, EN 60664-1)
Degré de pollution	2 (CEI 60664-1, EN 60664-1)

Propriétés électriques

Puissance dissipée maximale en condition nominale	1,85 W
---	--------

Potentiels: Alimentation du bus local Axioline F (U_{Bus})

Tension d'alimentation	5 V DC (via module d'embase de bus)
Consommation de courant	max. 150 mA (jusqu'au matériel 03) max. 60 mA (à partir du matériel 04) typ. 120 mA (jusqu'au matériel 03) typ. 53 mA (à partir du matériel 04)

Potentiels: Alimentation pour les modules analogiques (U_A)

Tension d'alimentation	24 V DC (Alimentation des équipements périphériques et des capteurs)
------------------------	--

AXL F AI4 U 1H - Module analogique



2688501

<https://www.phoenixcontact.com/fr/produits/2688501>

Plage de tension d'alimentation	19,2 V DC ... 30 V DC (incl. toutes les tolérances, incl. ondulation)
Consommation de courant	max. 245 mA ($I_{IS} = 4 \times 50$ mA (pleine charge), jusqu'au matériel 03)
	max. 238 mA ($I_{IS} = 4 \times 50$ mA (pleine charge), à partir du matériel 04)
	typ. 34 mA ($I_{IS} = 0$ mA, à partir du matériel 04)
	max. 45 mA ($I_{IS} = 0$ mA, jusqu'au matériel 03)
	max. 38 mA ($I_{IS} = 0$ mA, à partir du matériel 04)
	typ. 238 mA ($I_{IS} = 4 \times 50$ mA (pleine charge), jusqu'au matériel 03)
	typ. 234 mA ($I_{IS} = 4 \times 50$ mA (pleine charge), à partir du matériel 04)
Consommation de courant	typ. 38 mA ($I_{IS} = 0$ mA, jusqu'au matériel 03)
Circuit de protection	Parafoudre basse tension; électronique (35 V, 0,5 s)
	Protection contre inversions de polarité; jusqu'à HW 02 : diode de protection contre l'inversion de polarité à partir de HW 03 : diode parallèle ; avec protection externe de 5 A (uniquement pour la mise en service)
	Protection contre les transitoires; Diode zéner bidirectionnelle

Alimentation:

Dénomination	Alimentation des capteurs U_{IS}
Tension d'alimentation	24 V DC (dep. U_A)
Courant absorbé	max. 50 mA (par voie)

Isolation galvanique / isolation des plages de tension

Tension d'essai: Alimentation 5 V du bus local (U_{BUS})/alimentation 24 V (périphérie)	500 V AC, 50 Hz, 1 min
Tension d'essai: Alimentation 5 V du bus local (U_{BUS})/entrées analogiques	500 V AC, 50 Hz, 1 min
Tension d'essai: Alimentation 5 V du bus local (U_{BUS})/terre fonctionnelle	500 V AC, 50 Hz, 1 min
Tension d'essai: Alimentation 24 V (périphérie) / entrées analogiques	500 V AC, 50 Hz, 1 min
Tension d'essai: Alimentation 24 V (périphérie) / terre fonctionnelle	500 V AC, 50 Hz, 1 min
Tension d'essai: Entrées analogiques / terre fonctionnelle	500 V AC, 50 Hz, 1 min

Caractéristiques de raccordement

Technologie de raccordement

Dénomination connexion	Connecteur Axioline F
Remarque concernant la connectique	Respectez les valeurs relatives aux sections de conducteur indiquées dans le manuel d'utilisation « Axioline F : système et installation ».

Connecteur Axioline F

Type de raccordement	Raccordement Push-in
----------------------	----------------------

AXL F AI4 U 1H - Module analogique



2688501

<https://www.phoenixcontact.com/fr/produits/2688501>

Remarque concernant la connectique	Respectez les valeurs relatives aux sections de conducteur indiquées dans le manuel d'utilisation « Axioline F : système et installation ».
Section de conducteur rigide	0,2 mm ² ... 1,5 mm ²
Section de conducteur souple	0,2 mm ² ... 1,5 mm ²
Section de conducteur AWG	24 ... 16
Longueur à dénuder	8 mm

Conditions environnementales et de durée de vie

Conditions ambiantes

Température ambiante (fonctionnement)	-25 °C ... 60 °C
Indice de protection	IP20
Pression atmosphérique (service)	70 kPa ... 106 kPa (jusqu'à 3000 m d'altitude)
Pression atmosphérique (stockage/transport)	70 kPa ... 106 kPa (jusqu'à 3000 m d'altitude)
Température ambiante (stockage/transport)	-40 °C ... 85 °C
Humidité de l'air admissible (fonctionnement)	5 % ... 95 % (pas de condensation)
Humidité de l'air admissible (stockage/transport)	5 % ... 95 % (pas de condensation)

Contrôle mécanique

Résistance aux vibrations selon EN 60068-2-6/CEI 60068-2-6	5g
Chocs selon EN 60068-2-27/CEI 60068-2-27	30g
Choc prolongé selon EN 60068-2-27/CEI 60068-2-27	10g

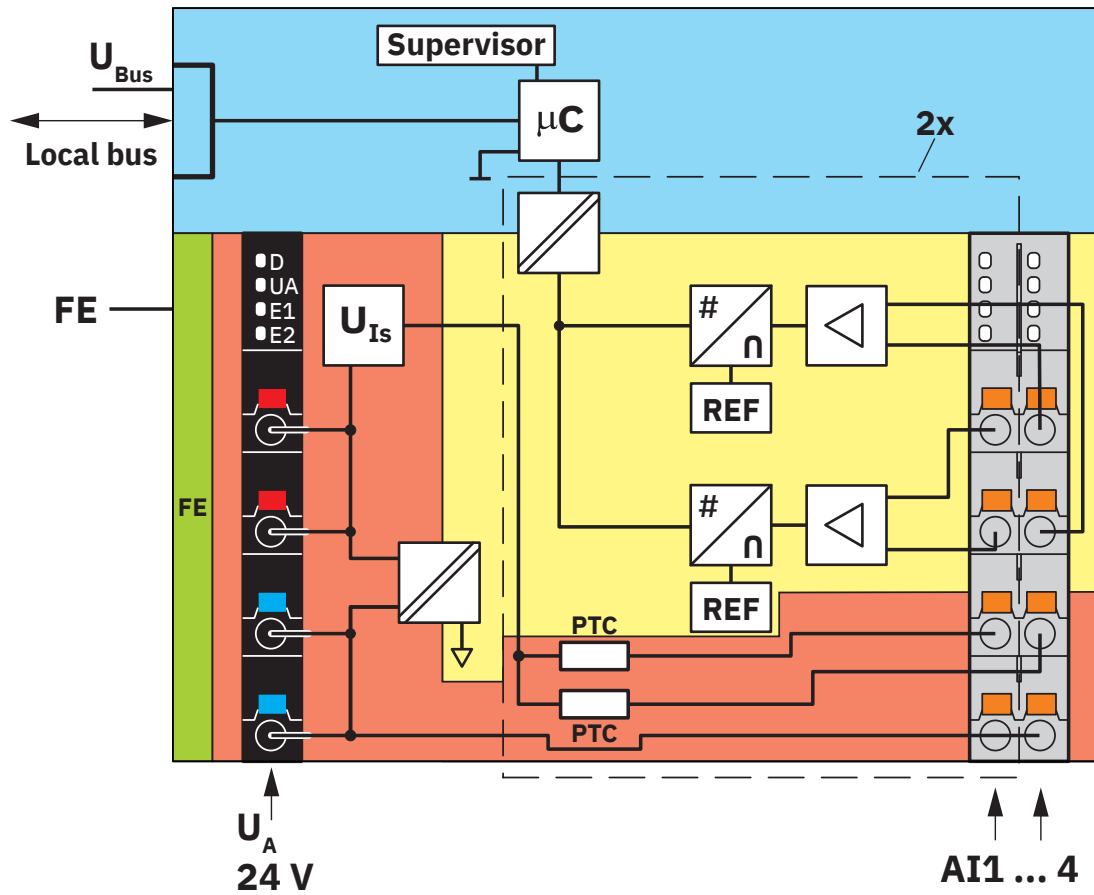
Normes et spécifications

Classe de protection	III (CEI 61140, EN 61140, VDE 0140-1)
----------------------	---------------------------------------

Montage

Type de montage	Montage sur rail DIN
Position de montage	au choix (aucune réduction des caractéristiques de la température)

Schéma fonctionnel



Circuit interne des bornes


AXL F AI4 U 1H - Module analogique



2688501

<https://www.phoenixcontact.com/fr/produits/2688501>

Homologations

 To download certificates, visit the product detail page: <https://www.phoenixcontact.com/fr/produits/2688501>



DNV GL

Identifiant de l'homologation: TAA00000DF



LR

Identifiant de l'homologation: LR2480202TA-02



PRS

Identifiant de l'homologation: TE/1020/880590/21

BSH

Identifiant de l'homologation: 840



RINA

Identifiant de l'homologation: ELE008423XG001

ABS

Identifiant de l'homologation: 23-2449604-PDA



cULus Listed

Identifiant de l'homologation: E238705

ABS

Identifiant de l'homologation: 23-2449604-PDA

BSH

Identifiant de l'homologation: 840



DNV GL

Identifiant de l'homologation: TAA00000DF



PRS

Identifiant de l'homologation: TE/1020/880590/21

AXL F AI4 U 1H - Module analogique



2688501

<https://www.phoenixcontact.com/fr/produits/2688501>



RINA

Identifiant de l'homologation: ELE008423XG001



LR

Identifiant de l'homologation: LR2480202TA-02



cULus Listed

Identifiant de l'homologation: E238705



cULus Listed

Identifiant de l'homologation: E238705

AXL F AI4 U 1H - Module analogique



2688501

<https://www.phoenixcontact.com/fr/produits/2688501>

Classifications

ECLASS

ECLASS-13.0	27242601
ECLASS-15.0	27242601

ETIM

ETIM 10.0	EC001596
-----------	----------

UNSPSC

UNSPSC 21.0	32151600
-------------	----------

AXL F AI4 U 1H - Module analogique



2688501

<https://www.phoenixcontact.com/fr/produits/2688501>

Conformité environnementale

EU RoHS

Conforme aux exigences de la directive RoHS	Oui
sauf exceptions mentionnées	7(a), 7(c)-I

China RoHS

Environment friendly use period (EFUP)	EFUP-E
	Aucune substance dangereuse au-dessus des valeurs limites

EU REACH SVHC

Indication de substance soumise à autorisation REACH (n° CAS)	Lead(n° CAS: 7439-92-1)
	6,6'-di-tert-butyl-2,2'-methylenedi-p-cresol(n° CAS: 119-47-1)
SCIP	a1def7f1-8886-4882-b885-3755a9763dab

Phoenix Contact 2026 © - Tous droits réservés

<https://www.phoenixcontact.com>

PHOENIX CONTACT SAS

52 Boulevard de Beaubourg Emerainville

77436 Marne La Vallée Cedex 2 France

+33 (0) 1 60 17 98 98

documentation@phoenixcontact.fr