

AXL F BK ETH - Coupleur de bus



2688459

<https://www.phoenixcontact.com/fr/produits/2688459>

Veillez tenir compte du fait que les données affichées dans ce document PDF proviennent de notre catalogue en ligne. Vous trouverez les données complètes dans la documentation utilisateur. Nos conditions générales d'utilisation des téléchargements sont applicables.



Axioline F, Coupleur de bus, Modbus/TCP (UDP), Connecteur femelle RJ45, vitesse de transmission dans le bus local: 100 MBit/s, indice de protection: IP20, incl. module d'embase de bus et connecteur Axioline F

Description du produit

Le coupleur de bus est prévu pour être utilisé dans un réseau Modbus/TCP (UDP). Le coupleur de bus sert d'interface entre le système E/S Axioline F et les signaux E/S industriels qui y sont raccordés. Il est possible de juxtaposer jusqu'à 63 participants Axioline F au coupleur de bus.

Avantages

- 2 ports Ethernet (avec switch intégré)
- Vitesse de transmission 10 MBit/s et 100 MBit/s
- Commutateur de codage rotatif pour le paramétrage de l'adressage IP et d'autres fonctions
- Possibilité de mettre à jour le firmware
- Durée de fonctionnement dans coupleur de bus négligeable (env. 0 μ s) (avec Modbus/UDP)
- Temps de cycle typique du bus local Axioline F env. 10 μ s
- Web-based management (gestion basée sur le web)
- Sécurité du réseau : coupure des ports possible par gestion basée sur le web (à partir de la version 1.31 du firmware)
- Compatible avec l'utilisation de Axioline Smart Elements
- Compatible avec les Smart Elements passifs (à partir de la version 1.30 du firmware)
- Compatible avec IOL-CONF (à partir de la version 1.30 du firmware)
- Compatible avec Diag+

Données commerciales

Référence	2688459
Conditionnement	1 Unité(s)
Commande minimum	1 Unité(s)
Clé de vente	DRI21B
Product key	DRI21B
GTIN	4046356710770
Poids par pièce (emballage compris)	211,5 g
Poids par pièce (hors emballage)	177 g
Numéro du tarif douanier	85176200
Pays d'origine	DE

Caractéristiques techniques

Dimensions

Dessin coté	
Largeur	45 mm
Hauteur	126,1 mm
Profondeur	74 mm
Renseignements sur les mesures	La profondeur est importante en cas d'utilisation d'un profilé TH 35-7.5 (selon EN 60715).

Remarques

Remarque relative à l'application

Remarque relative à l'application	Uniquement pour un usage industriel
-----------------------------------	-------------------------------------

Indications sur les matériaux

Couleur (Boîtiers)	gris (RAL 7042)
--------------------	-----------------

Interfaces

Protocoles supportés	Modbus/TCP (UDP)
	SNMP
	HTTP
	TFTP
	FTP
	BootP
	DHCP
	DCP

Modbus/TCP (UDP)

Nombre d'interfaces	2
Type de raccordement	Connecteur femelle RJ45
Remarque concernant la connectique	Autonegotiation et Autocrossing
Vitesse de transmission	10/100 MBit/s (semi-duplex ou duplex intégral (détection automatique, réglage manuel en option))
Physique de transmission	Ethernet par paire torsadée RJ45

Bus local Axioline F

Nombre d'interfaces	1
Type de raccordement	Module d'embase de bus
Vitesse de transmission	100 MBit/s

Service

Nombre d'interfaces	1
Technologie de raccordement	USB type C (à partir de HW 05) Micro USB type B (jusqu'à HW 04)

Propriétés du système

Limites du système

Nombre d'unités connectées supportées	max. 63 (par station)
Nombre d'abonnés raccordés au bus local	max. 63

Données de programmation

Longueur de répertoire (maître)	1484 Octet
---------------------------------	------------

Propriétés du produit

Type de produit	Composants E/S
Gamme de produits	Axioline F
Type	block modular
Position de montage	au choix (tenir compte de la réduction des caractéristiques de la température)
Éléments fournis	incl. module d'embase de bus et connecteur Axioline F

Propriétés d'isolation

Catégorie de surtension	II (CEI 60664-1, EN 60664-1)
Degré de pollution	2 (CEI 60664-1, EN 60664-1)

Propriétés électriques

Puissance dissipée maximale en condition nominale	3,6 W
---	-------

Potentiels: Alimentation en tension logique U_L (à partir d' U_L , l'alimentation du bus local Axioline F U_{BUS} est générée)

Tension d'alimentation	24 V DC
Plage de tension d'alimentation	19,2 V DC ... 30 V DC (incl. toutes les tolérances, incl. ondulation)
Consommation de courant	max. 583 mA (2,0 A sur U_{BUS} , $U_L = 24$ V, jusqu'à HW 04) max. 670 mA (2,5 A sur U_{BUS} , $U_L = 24$ V, à partir de HW 05)
Consommation de courant	typ. 105 mA (sans module E/S, $U_L = 24$ V, jusqu'au matériel 04) typ. 85 mA (sans module E/S, $U_L = 24$ V, à partir du matériel 05)
Circuit de protection	Parafoudre basse tension; électronique Protection contre inversions de polarité; électronique

Potentiels: Alimentation du bus local Axioline F (U_{BUS})

Tension d'alimentation	5 V DC (via module d'embase de bus)
Alimentation	max. 2 A (jusqu'à HW 04) max. 2,5 A (à partir de HW 05)

Isolation galvanique / isolation des plages de tension

Tension d'essai: Interface Ethernet 1/interface Ethernet 2	1500 V AC, 50 Hz, 1 min
--	-------------------------

Tension d'essai: Interface Ethernet 1/alimentation 24 V en tension logique (U_L)	1500 V AC, 50 Hz, 1 min
Tension d'essai: Interface Ethernet 2/alimentation 24 V en tension logique (U_L)	1500 V AC, 50 Hz, 1 min
Tension d'essai: Interface Ethernet 1/terre fonctionnelle	1500 V AC, 50 Hz, 1 min
Tension d'essai: Interface Ethernet 2/terre fonctionnelle	1500 V AC, 50 Hz, 1 min
Tension d'essai: Alimentation 24 V en tension logique (U_L)/terre fonctionnelle	500 V AC, 50 Hz, 1 min

Caractéristiques de raccordement

Technologie de raccordement

Dénomination connexion	Connecteur Axioline F
Remarque concernant la connectique	Respectez les valeurs relatives aux sections de conducteur indiquées dans le manuel d'utilisation « Axioline F : système et installation ».

Connecteur Axioline F

Type de raccordement	Raccordement Push-in
Remarque concernant la connectique	Respectez les valeurs relatives aux sections de conducteur indiquées dans le manuel d'utilisation « Axioline F : système et installation ».
Section de conducteur rigide	0,2 mm ² ... 1,5 mm ²
Section de conducteur souple	0,2 mm ² ... 1,5 mm ²
Section de conducteur AWG	24 ... 16
Longueur à dénuder	8 mm

Conditions environnementales et de durée de vie

Conditions ambiantes

Température ambiante (fonctionnement)	-25 °C ... 60 °C (Position de montage : montage mural sur profilé horizontal)
	-25 °C ... 55 °C (Position de montage: indifférente)
Indice de protection	IP20
Pression atmosphérique (service)	70 kPa ... 106 kPa (jusqu'à 3000 m d'altitude)
Pression atmosphérique (stockage/transport)	70 kPa ... 106 kPa (jusqu'à 3000 m d'altitude)
Température ambiante (stockage/transport)	-40 °C ... 85 °C
Humidité de l'air admissible (fonctionnement)	5 % ... 95 % (pas de condensation)
Humidité de l'air admissible (stockage/transport)	5 % ... 95 % (pas de condensation)

Contrôle mécanique

Résistance aux vibrations selon EN 60068-2-6/CEI 60068-2-6	5g
Chocs selon EN 60068-2-27/CEI 60068-2-27	30g
Choc prolongé selon EN 60068-2-27/CEI 60068-2-27	10g

Normes et spécifications

Classe de protection	III (CEI 61140, EN 61140, VDE 0140-1)
----------------------	---------------------------------------

Montage

AXL F BK ETH - Coupleur de bus

2688459

<https://www.phoenixcontact.com/fr/produits/2688459>



Type de montage	Montage sur rail DIN
Position de montage	au choix (tenir compte de la réduction des caractéristiques de la température)

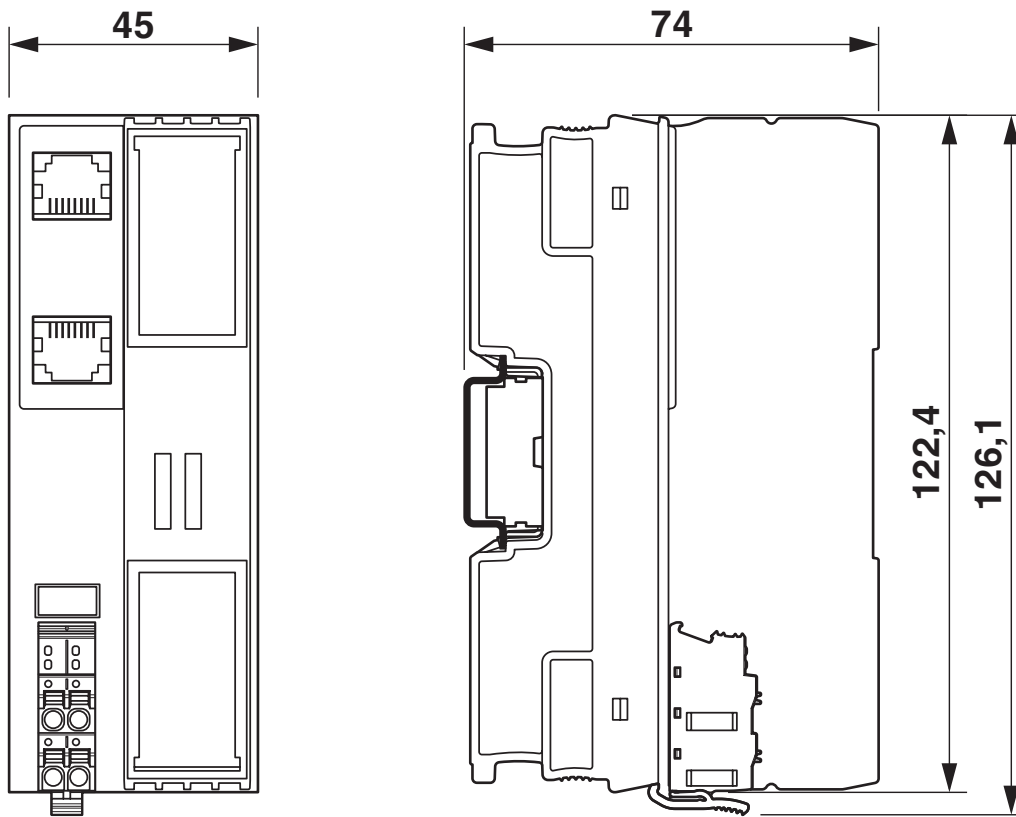
AXL F BK ETH - Coupleur de bus

2688459

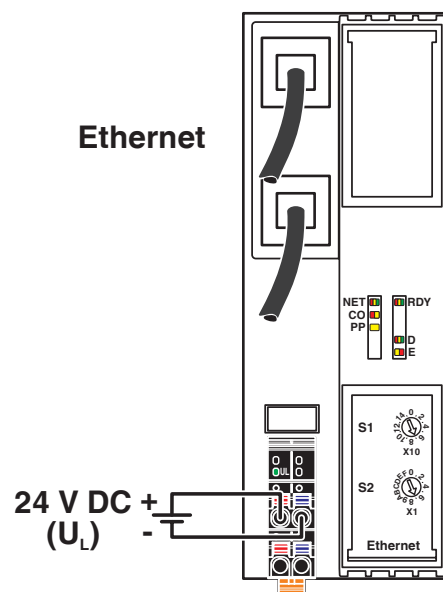
<https://www.phoenixcontact.com/fr/produits/2688459>

Dessins

Dessin coté



Dessin de la connexion

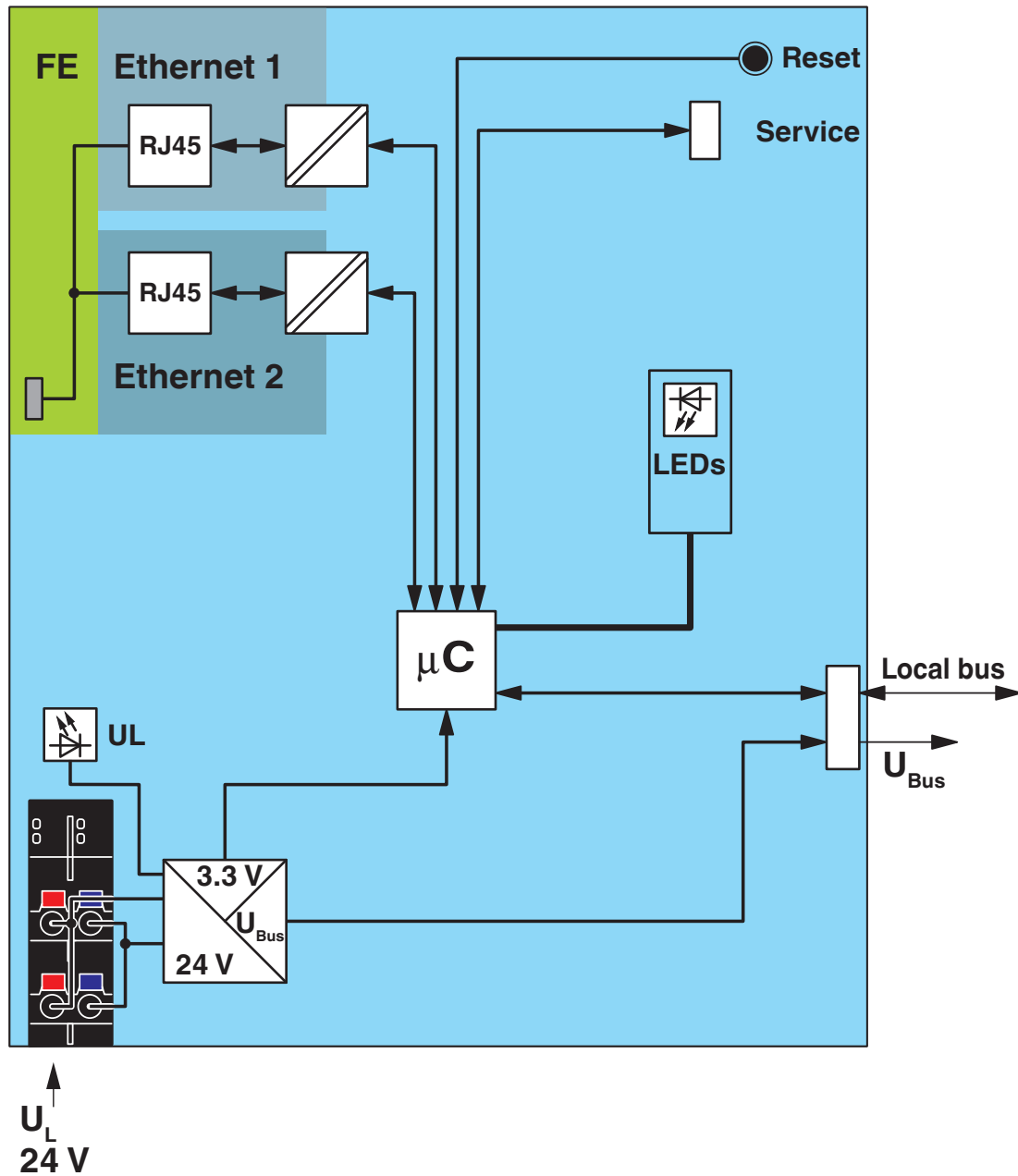


AXL F BK ETH - Coupleur de bus

2688459


<https://www.phoenixcontact.com/fr/produits/2688459>

Schéma fonctionnel



Circuit interne des bornes

Homologations

 To download certificates, visit the product detail page: <https://www.phoenixcontact.com/fr/produits/2688459>



DNV GL

Identifiant de l'homologation: TAA00000DF



LR

Identifiant de l'homologation: LR2480202TA-02



PRS

Identifiant de l'homologation: TE/1020/880590/21



KC

Identifiant de l'homologation: MSIP-REI-PCK-2688459

BSH

Identifiant de l'homologation: 840



RINA

Identifiant de l'homologation: ELE008423XG001



cULus Listed

Identifiant de l'homologation: E238705



cULus Listed

Identifiant de l'homologation: E238705

AXL F BK ETH - Coupleur de bus



2688459

<https://www.phoenixcontact.com/fr/produits/2688459>

Classifications

ECLASS

ECLASS-13.0	27242608
ECLASS-15.0	27242608

ETIM

ETIM 10.0	EC001604
-----------	----------

UNSPSC

UNSPSC 21.0	32151600
-------------	----------

Conformité environnementale

EU RoHS

Conforme aux exigences de la directive RoHS	Oui
sauf exceptions mentionnées	7(a), 7(c)-I

China RoHS

Environment friendly use period (EFUP)	EFUP-50
	Vous trouverez un tableau de déclaration conformément à IACPEIP (China RoHS) concernant les produits dans la zone de téléchargement du produit correspondant sous « Déclaration du fabricant ». Pour tous les produits avec EFUP-E, aucun tableau de déclaration conformément à IACPEIP (China RoHS) nest établi car cela nest pas nécessaire.

EU REACH SVHC

Indication de substance soumise à autorisation REACH (n° CAS)	4,4'-isopropylidenediphenol(n° CAS: 80-05-7)
	Lead(n° CAS: 7439-92-1)
SCIP	e7d7ddf9-9432-4938-bf99-3bdc22ff5909

EF3.1 Changement climatique

CO2e kg	9,453 kg CO2e
---------	---------------