

AXL F UTH8 1F - Module de température



2688417

<https://www.phoenixcontact.com/fr/produits/2688417>

Veillez tenir compte du fait que les données affichées dans ce document PDF proviennent de notre catalogue en ligne. Vous trouverez les données complètes dans la documentation utilisateur. Nos conditions générales d'utilisation des téléchargements sont applicables.



Axioline F, Module de détermination de la température, Entrées analogiques: 8 (8 entrées pour thermoéléments ou tension linéaire, plus 1 entrée -5 V à +5 V), connectique: à 2 fils (blindés, torsadés par paires), vitesse de transmission dans le bus local: 100 MBit/s, indice de protection: IP20, incl. module d'embase de bus et connecteurs Axioline F

Description du produit

Le module est prévu pour être utilisé dans une station Axioline F. Il sert à l'acquisition des signaux de thermo-éléments courants en environnement industriel. Le module prend en charge différents types de thermo-éléments selon DIN EN 60584-1 et DIN 46710, ainsi que des tensions linéaires de -100 mV à +100 mV. De plus, il offre une entrée de tension de -5 V à +5 V. Ici, le convertisseur de mesure permet de surveiller, par ex., les flux thermiques. Les quatre entrées Pt 100 (CJ1 à CJ4) peuvent servir d'entrée de capteur ou de point de référence externe.

Avantages

- 8 canaux d'entrée analogiques pour le raccordement de thermo-éléments ou tensions linéaires de -100 mV à +100 mV
- 1 canal d'entrée analogique pour le raccordement de tensions de -5 V à +5 V
- Raccordement des capteurs à 2 conducteurs
- Acquisition et compensation internes de la température des emplacements de référence (paramétrable)
- Possibilité de raccordement externe de capteurs d'emplacements de référence Pt 100
- Application simple grâce à la linéarisation interne des courbes caractéristiques des capteurs
- Faibles tolérances (typiques $\pm 0,01$ %, capteur de type K)
- Stabilité de température élevée (typique 5 ppm/K)
- Résistance élevée à l'influence des perturbations électromagnétiques (classe A)
- Fonction de recherche de canal Channel Scout
- Plaque signalétique de l'appareil enregistrée
- Surveillance d'installation avec affichage par LED de diagnostic pour chaque canal

Données commerciales

Référence	2688417
Conditionnement	1 Unité(s)
Commande minimum	1 Unité(s)
Clé de vente	DRI243
Product key	DRI243
GTIN	4046356640923
Poids par pièce (emballage compris)	271,3 g
Poids par pièce (hors emballage)	144 g
Numéro du tarif douanier	85389091
Pays d'origine	DE

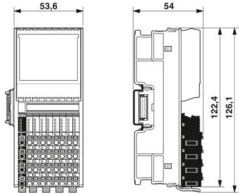
AXL F UTH8 1F - Module de température

2688417

<https://www.phoenixcontact.com/fr/produits/2688417>

Caractéristiques techniques

Dimensions

Dessin coté	
Largeur	53,6 mm
Hauteur	126,1 mm
Profondeur	54 mm
Renseignements sur les mesures	La profondeur est importante en cas d'utilisation d'un profilé TH 35-7.5 (selon EN 60715).

Remarques

Remarque relative à l'application

Remarque relative à l'application	Uniquement pour un usage industriel
-----------------------------------	-------------------------------------

Indications sur les matériaux

Couleur (Boîtiers)	gris (RAL 7042)
--------------------	-----------------

Interfaces

Bus local Axioline F

Nombre d'interfaces	2
Type de raccordement	Module d'embase de bus
Vitesse de transmission	100 MBit/s

Propriétés du système

Données de programmation (LocalbusSlave)

Espace d'adressage d'entrées	18 Octet
Espace d'adressage des sorties	18 Octet

Télégramme de données du bus de terrain

Besoin en données de paramétrage	20 Octet
Besoin en données de configuration	7 Octet

Données d'entrée

Analogique:

Dénomination entrée	Entrées analogiques
Description de l'entrée	Entrées pour thermoéléments ou tension linéaire

Nombre d'entrées	8 + 1 (8 entrées pour thermoéléments ou tension linéaire, plus 1 entrée -5 V à +5 V)
Type de raccordement	Raccordement Push-in
Technologie de raccordement	à 2 fils (blindés, torsadés par paires)
Résolution convertisseur A/D	24 Bit
Types de capteurs utilisables (RTD)	Pt 100 (4 points de référence externes, pouvant aussi être utilisés comme entrées de capteur)
Types de capteurs utilisables (TC)	U, T, L, J, E, K, N, S, R, B, C, W, HK
Tolérance, relative	typ. 0,01 % (Thermocouple type K, NiCr-Ni) Voir tableaux portant sur les indications des tolérances
Tolérance, absolue	typ. ± 0,19 K (Thermocouple de type K, plus la tolérance de la soudure froide) Voir tableaux portant sur les indications des tolérances
Principe de mesure	Procédé sigma-delta
Visualisation des valeurs mesurées	16 bits (15 bits + signe)
Temps de filtre d'entrée	40 ms 60 ms 100 ms 120 ms (réglable)
Circuit de protection	Protection contre les courts-circuits, la surcharge des entrées Protection des entrées contre les transitoires

Propriétés du produit

Type de produit	Composants E/S
Gamme de produits	Axioline F
Type	block modular
Position de montage	au choix (pas de derating de température ; paramétrez l'emplacement de montage via l'objet 0080 _{hex} ParaTable!)
Éléments fournis	incl. module d'embase de bus et connecteurs Axioline F

Propriétés d'isolation

Catégorie de surtension	II (CEI 60664-1, EN 60664-1)
Degré de pollution	2 (CEI 60664-1, EN 60664-1)

Propriétés électriques

Puissance dissipée maximale en condition nominale	2,6 W
---	-------

Potentiels: Alimentation du bus local Axioline F (U_{Bus})

Tension d'alimentation	5 V DC (via module d'embase de bus)
Consommation de courant	max. 180 mA typ. 115 mA

Potentiels: Alimentation pour les modules analogiques (U_A)

Tension d'alimentation	24 V DC
Plage de tension d'alimentation	19,2 V DC ... 30 V DC (incl. toutes les tolérances, incl. ondulation)
Consommation de courant	max. 70 mA

	typ. 45,3 mA
Circuit de protection	Parafoudre basse tension; électronique (35 V, 0,5 s)
	Protection contre inversions de polarité; Diode contre inversions de polarité
	Protection contre les transitoires; Diode zéner bidirectionnelle
Isolation galvanique / isolation des plages de tension	
Tension d'essai: Alimentation 5 V du bus local (U_{BUS})/alimentation 24 V (périphérie)	500 V AC, 50 Hz, 1 min
Tension d'essai: Alimentation 5 V du bus local (U_{BUS})/terre fonctionnelle	500 V AC, 50 Hz, 1 min
Tension d'essai: Alimentation 24 V (périphérie) / terre fonctionnelle	500 V AC, 50 Hz, 1 min

Caractéristiques de raccordement

Technologie de raccordement

Dénomination connexion	Connecteur Axioline F
Remarque concernant la connectique	Respectez les valeurs relatives aux sections de conducteur indiquées dans le manuel d'utilisation « Axioline F : système et installation ».

Connecteur Axioline F

Type de raccordement	Raccordement Push-in
Remarque concernant la connectique	Respectez les valeurs relatives aux sections de conducteur indiquées dans le manuel d'utilisation « Axioline F : système et installation ».
Section de conducteur rigide	0,2 mm ² ... 1,5 mm ²
Section de conducteur souple	0,2 mm ² ... 1,5 mm ²
Section de conducteur AWG	24 ... 16
Longueur à dénuder	8 mm

Conditions environnementales et de durée de vie

Conditions ambiantes

Température ambiante (fonctionnement)	-25 °C ... 60 °C
Indice de protection	IP20
Pression atmosphérique (service)	70 kPa ... 106 kPa (jusqu'à 3000 m d'altitude)
Pression atmosphérique (stockage/transport)	70 kPa ... 106 kPa (jusqu'à 3000 m d'altitude)
Température ambiante (stockage/transport)	-40 °C ... 85 °C
Humidité de l'air admissible (fonctionnement)	5 % ... 95 % (pas de condensation)
Humidité de l'air admissible (stockage/transport)	5 % ... 95 % (pas de condensation)

Contrôle mécanique

Résistance aux vibrations selon EN 60068-2-6/CEI 60068-2-6	5g
Chocs selon EN 60068-2-27/CEI 60068-2-27	30g
Choc prolongé selon EN 60068-2-27/CEI 60068-2-27	10g

Normes et spécifications

AXL F UTH8 1F - Module de température



2688417

<https://www.phoenixcontact.com/fr/produits/2688417>

Classe de protection	III (CEI 61140, EN 61140, VDE 0140-1)
----------------------	---------------------------------------

Montage

Type de montage	Montage sur rail DIN
Position de montage	au choix (pas de derating de température ; paramétrez l'emplacement de montage via l'objet 0080 _{hex} ParaTable!)

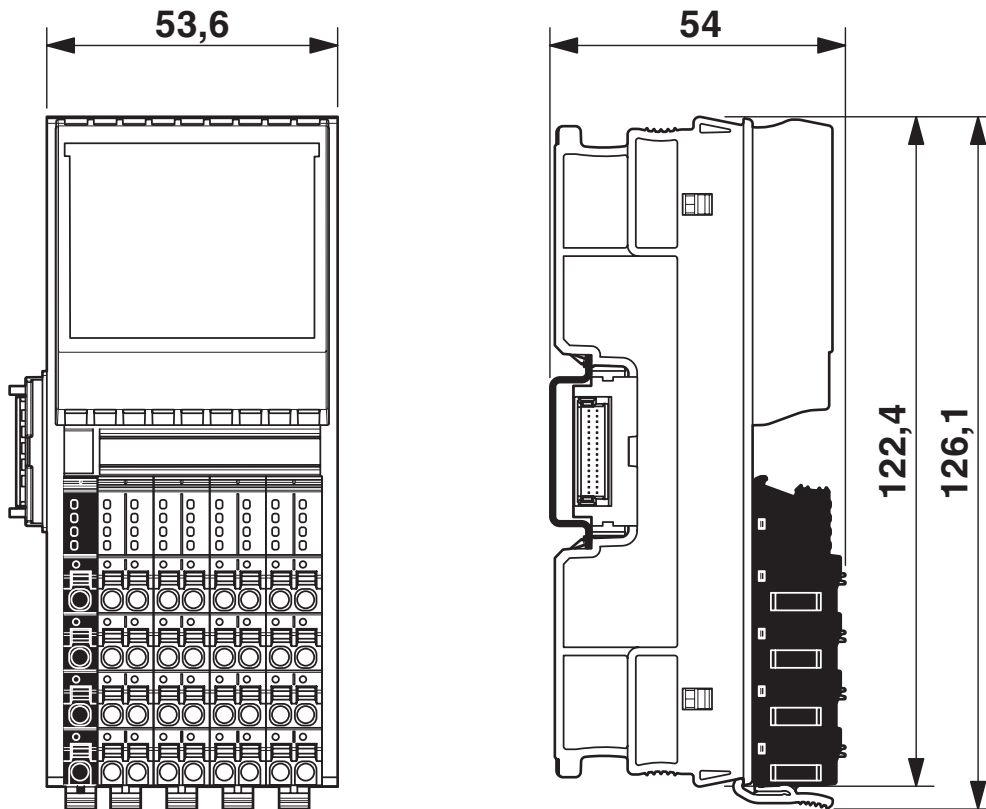
AXL F UTH8 1F - Module de température

2688417

<https://www.phoenixcontact.com/fr/produits/2688417>

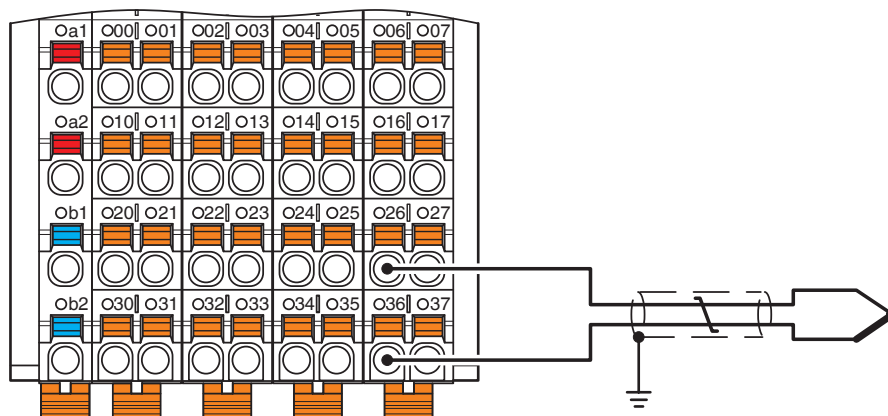
Dessins

Dessin coté



Dimensions (en mm)

Dessin de la connexion



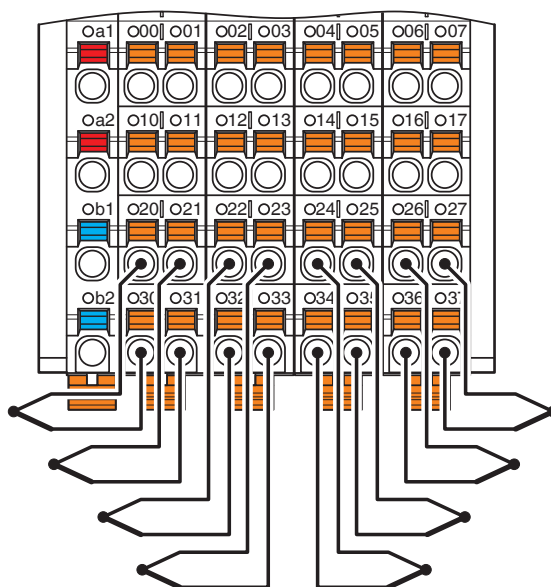
Exemples de raccordement

AXL F UTH8 1F - Module de température

2688417

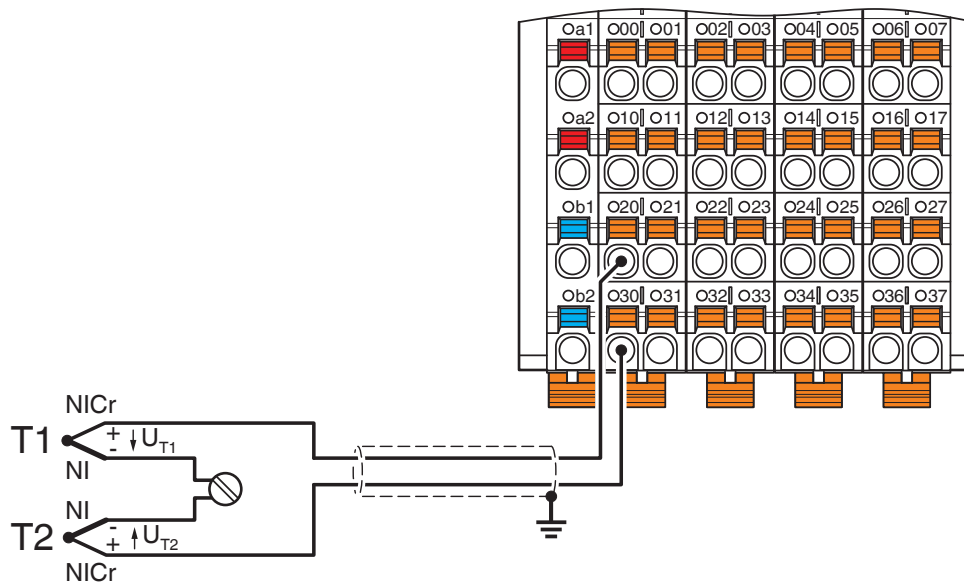
<https://www.phoenixcontact.com/fr/produits/2688417>

Dessin de la connexion



Exemple de raccordement : mesure de température absolue

Dessin de la connexion



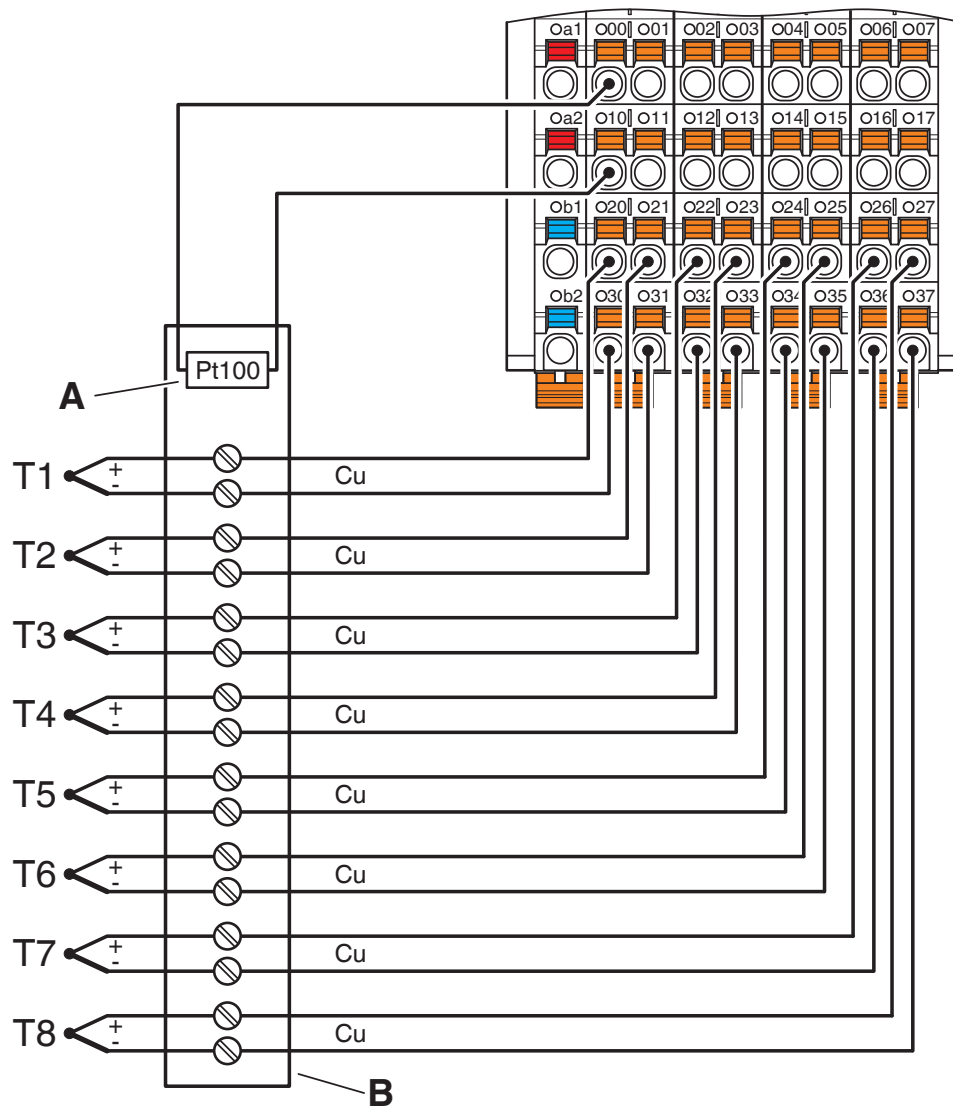
Mesure de la différence de température

AXL F UTH8 1F - Module de température

2688417

<https://www.phoenixcontact.com/fr/produits/2688417>

Dessin de la connexion



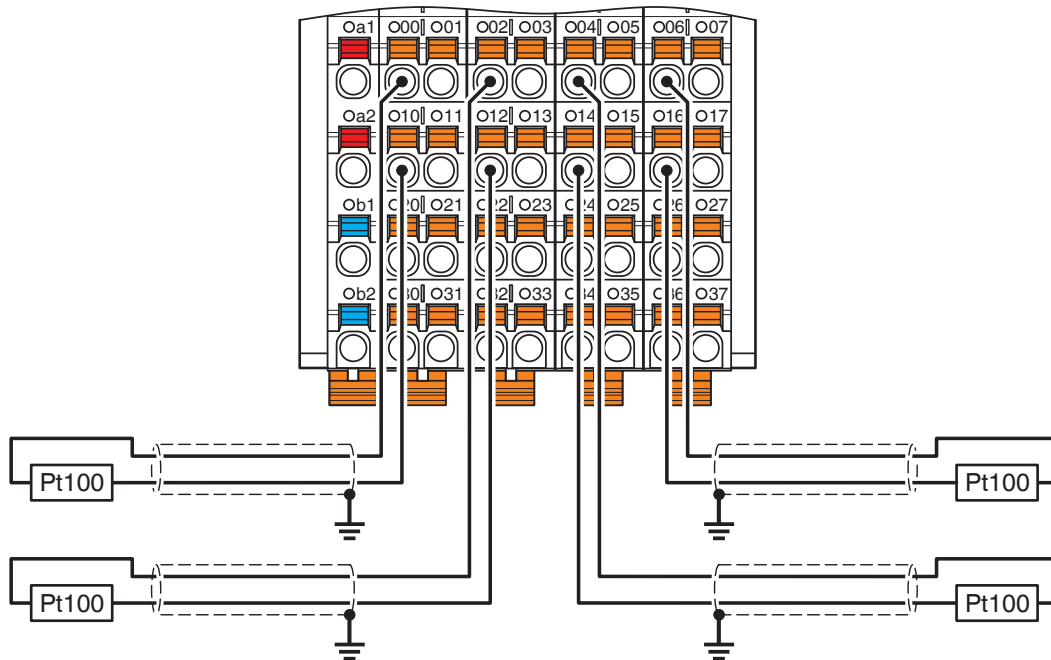
Acquisition de thermo-éléments avec compensation externe du point de référence sur le canal 1

AXL F UTH8 1F - Module de température

2688417

<https://www.phoenixcontact.com/fr/produits/2688417>

Dessin de la connexion



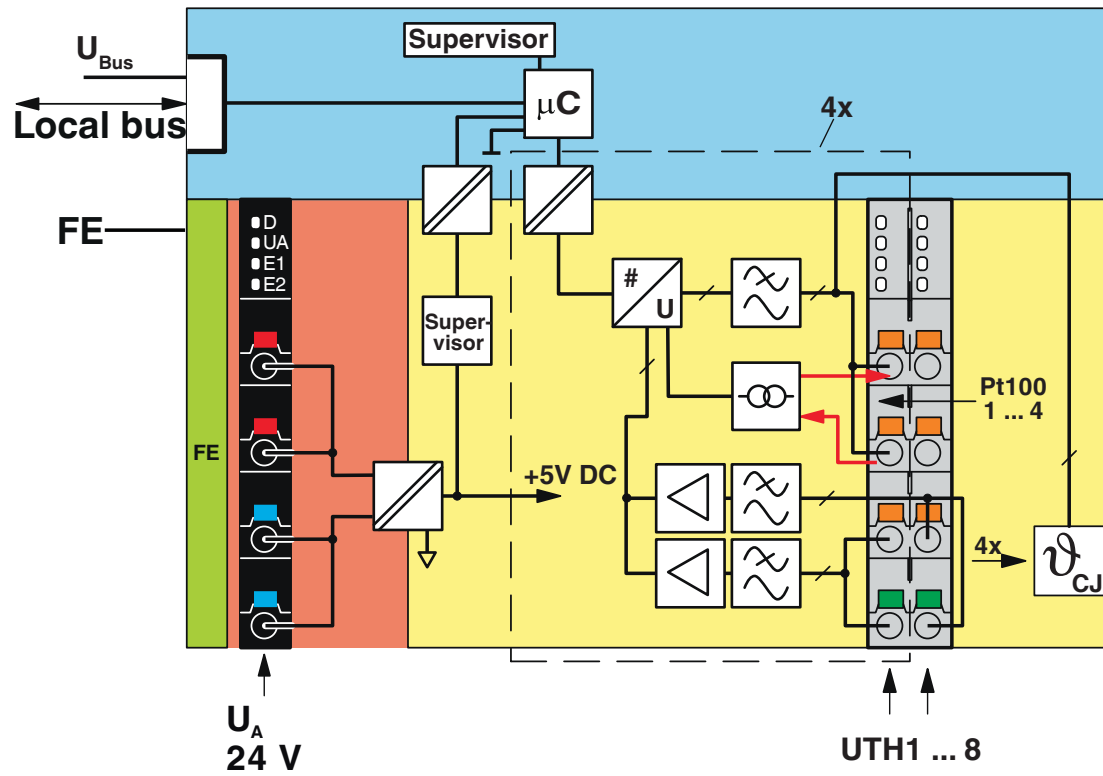
Acquisition Pt 100

AXL F UTH8 1F - Module de température

2688417

<https://www.phoenixcontact.com/fr/produits/2688417>

Schéma fonctionnel



Circuit interne des bornes

AXL F UTH8 1F - Module de température



2688417

<https://www.phoenixcontact.com/fr/produits/2688417>

Homologations

📄 To download certificates, visit the product detail page: <https://www.phoenixcontact.com/fr/produits/2688417>



cULus Listed

Identifiant de l'homologation: E238705

AXL F UTH8 1F - Module de température



2688417

<https://www.phoenixcontact.com/fr/produits/2688417>

Classifications

ECLASS

ECLASS-13.0	27242601
ECLASS-15.0	27242601

ETIM

ETIM 10.0	EC001596
-----------	----------

UNSPSC

UNSPSC 21.0	32151600
-------------	----------

Conformité environnementale

EU RoHS

Conforme aux exigences de la directive RoHS	Oui
sauf exceptions mentionnées	7(a), 7(c)-I

China RoHS

Environment friendly use period (EFUP)	EFUP-50
	Vous trouverez un tableau de déclaration conformément à IACPEIP (China RoHS) concernant les produits dans la zone de téléchargement du produit correspondant sous « Déclaration du fabricant ». Pour tous les produits avec EFUP-E, aucun tableau de déclaration conformément à IACPEIP (China RoHS) nest établi car cela nest pas nécessaire.

EU REACH SVHC

Indication de substance soumise à autorisation REACH (n° CAS)	Lead(n° CAS: 7439-92-1)
	6,6'-di-tert-butyl-2,2'-methylenedi-p-cresol(n° CAS: 119-47-1)
SCIP	65e9e6cd-f3fa-4700-996f-61ef22fae431