

AXL F DO16/1 1H - Module TOR



2688349

<https://www.phoenixcontact.com/fr/produits/2688349>

Veillez tenir compte du fait que les données affichées dans ce document PDF proviennent de notre catalogue en ligne. Vous trouverez les données complètes dans la documentation utilisateur. Nos conditions générales d'utilisation des téléchargements sont applicables.



Axioline F, Module de sortie numérique, Sorties TOR: 16, 24 V DC, 500 mA, connectique: 1 fil, vitesse de transmission dans le bus local: 100 MBit/s, indice de protection: IP20, incl. module d'embase de bus et connecteurs Axioline F

Description du produit

Le module est prévu pour être utilisé dans une station Axioline F. Il sert à émettre des signaux tout-ou-rien. Les sorties sont protégées contre les courts-circuits et la surcharge.

Avantages

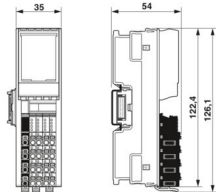
- 16 sorties tout-ou-rien
- 24 V DC, 500 mA
- Raccordement des actionneurs à 1 conducteur
- Temps de rafraîchissement < 100 µs
- Plaque signalétique de l'appareil enregistrée

Données commerciales

| | |
|-------------------------------------|---------------|
| Référence | 2688349 |
| Conditionnement | 1 Unité(s) |
| Commande minimum | 1 Unité(s) |
| Clé de vente | DRI232 |
| Product key | DRI232 |
| GTIN | 4046356606530 |
| Poids par pièce (emballage compris) | 175 g |
| Poids par pièce (hors emballage) | 134 g |
| Numéro du tarif douanier | 85389091 |
| Pays d'origine | DE |

Caractéristiques techniques

Dimensions

| | |
|--------------------------------|--|
| Dessin coté |  |
| Largeur | 35 mm |
| Hauteur | 126,1 mm |
| Profondeur | 54 mm |
| Renseignements sur les mesures | La profondeur est importante en cas d'utilisation d'un profilé TH 35-7.5 (selon EN 60715). |

Remarques

Remarque relative à l'application

| | |
|-----------------------------------|-------------------------------------|
| Remarque relative à l'application | Uniquement pour un usage industriel |
|-----------------------------------|-------------------------------------|

Indications sur les matériaux

| | |
|--------------------|-----------------|
| Couleur (Boîtiers) | gris (RAL 7042) |
|--------------------|-----------------|

Interfaces

Bus local Axioline F

| | |
|-------------------------|------------------------|
| Nombre d'interfaces | 2 |
| Type de raccordement | Module d'embase de bus |
| Vitesse de transmission | 100 MBit/s |

Propriétés du système

Données de programmation (LocalbusSlave)

| | |
|--------------------------------|---------|
| Canal des données de process | 16 Bit |
| Espace d'adressage d'entrées | 0 Octet |
| Espace d'adressage des sorties | 2 Octet |

Télégramme de données du bus de terrain

| | |
|------------------------------------|---------|
| Besoin en données de paramétrage | 1 Octet |
| Besoin en données de configuration | 6 Octet |

Données de sortie

Numérique:

| | |
|----------------------|----------------------|
| Dénomination sortie | Sorties TOR |
| Type de raccordement | Raccordement Push-in |

AXL F DO16/1 1H - Module TOR



2688349

<https://www.phoenixcontact.com/fr/produits/2688349>

| | |
|--|---|
| Technologie de raccordement | 1 fil |
| Nombre de sorties | 16 |
| Circuit de protection | Protection contre les courts-circuits, la surcharge des sorties; électronique |
| Tension de sortie | 24 V |
| Limitation de la tension de coupure inductive | -25,8 V ... -15 V |
| Capacité de charge maximale par sortie | max. 500 mA |
| Courant de sortie maximal par module | 8 A (protection externe) |
| Tension de sortie nominale | 24 V DC |
| Charge min. | 10 k Ω |
| Tension de sortie à l'état hors circuit | max. 1 V |
| Courant de sortie à l'état hors circuit | max. 300 μ A |
| Charge nominale inductive | max. 12 VA (1,2 H , 48 Ω , pour tension nominale) |
| Charge nominale lampes | max. 12 W (pour tension nominale) |
| Charge nominale ohmique | max. 12 W (48 Ω , pour tension nominale) |
| Fréquence de commutation | max. 10000 par seconde (pour un courant de charge d'au moins 50 mA) max. 1 par seconde (avec charge nominale inductive) max. 16 par seconde (avec charge nominale des lampes) |
| Résistance de la tension en retour aux impulsions courtes | résistance partielle à la tension inverse jusqu'à 0,5 A / 1 s |
| Comportement en cas de surcharge | Déconnexion avec redémarrage automatique |
| Comportement en cas de surcharge inductive | La sortie peut être détruite |
| Temporisation du signal | max. 100 μ s (lors de la mise en marche) max. 100 μ s (lors de l'arrêt, avec un courant de charge d'au moins 50 mA) |
| Coupure de la surintensité | à partir de 0,7 A |
| Courant de sortie en position déconnectée en cas de rupture de masse | < 1 mA |

Propriétés du produit

| | |
|---------------------|--|
| Type de produit | Composants E/S |
| Gamme de produits | Axioline F |
| Type | block modular |
| Position de montage | au choix (aucune réduction des caractéristiques de la température) |
| Éléments fournis | incl. module d'embase de bus et connecteurs Axioline F |

Propriétés d'isolation

| | |
|-------------------------|------------------------------|
| Catégorie de surtension | II (CEI 60664-1, EN 60664-1) |
| Degré de pollution | 2 (CEI 60664-1, EN 60664-1) |

Propriétés électriques

| | |
|---|--------|
| Puissance dissipée maximale en condition nominale | 1,15 W |
|---|--------|

Potentiels: Alimentation du bus local Axioline F (U_{Bus})

| | |
|------------------------|-------------------------------------|
| Tension d'alimentation | 5 V DC (via module d'embase de bus) |
|------------------------|-------------------------------------|

| | |
|-------------------------|--------------------------------|
| Consommation de courant | max. 120 mA (jusqu'à HW 02) |
| | max. 60 mA (à partir de HW 03) |

Potentiels: Alimentation des modules de sortie TOR (U_O)

| | |
|---------------------------------|---|
| Tension d'alimentation | 24 V DC |
| Plage de tension d'alimentation | 19,2 V DC ... 30 V DC (incl. toutes les tolérances, incl. ondulation) |
| Consommation de courant | max. 8 A (protection externe) |
| Consommation de courant | min. 14 mA (Sans actionneurs) |
| Circuit de protection | Parafoudre basse tension; électronique (35 V, 0,5 s) |
| | Protection contre inversions de polarité; diode parallèle ; avec protection externe de 5 A (uniquement pour la mise en service) |
| Fusibles | max. 8 A (Protection contre l'inversion de polarité jusqu'à 5 A) |

Isolation galvanique / isolation des plages de tension

| | |
|---|------------------------|
| Tension d'essai: Alimentation 5 V du bus local (U_{BUS})/alimentation 24 V (périphérie) | 500 V AC, 50 Hz, 1 min |
| Tension d'essai: Alimentation 5 V du bus local (U_{BUS})/terre fonctionnelle | 500 V AC, 50 Hz, 1 min |
| Tension d'essai: Alimentation 24 V (périphérie) / terre fonctionnelle | 500 V AC, 50 Hz, 1 min |

Caractéristiques de raccordement

Technologie de raccordement

| | |
|------------------------------------|---|
| Dénomination connexion | Connecteur Axioline F |
| Remarque concernant la connectique | Respectez les valeurs relatives aux sections de conducteur indiquées dans le manuel d'utilisation « Axioline F : système et installation ». |
| | Applications avec homologation UL : utiliser uniquement des fils en cuivre. |

Connecteur Axioline F

| | |
|------------------------------------|---|
| Type de raccordement | Raccordement Push-in |
| Remarque concernant la connectique | Respectez les valeurs relatives aux sections de conducteur indiquées dans le manuel d'utilisation « Axioline F : système et installation ». |
| | Applications avec homologation UL : utiliser uniquement des fils en cuivre. |
| Section de conducteur rigide | 0,2 mm ² ... 1,5 mm ² |
| Section de conducteur souple | 0,2 mm ² ... 1,5 mm ² |
| Section de conducteur AWG | 24 ... 16 |
| Longueur à dénuder | 8 mm |

Conditions environnementales et de durée de vie

Conditions ambiantes

| | |
|---------------------------------------|--|
| Température ambiante (fonctionnement) | -25 °C ... 60 °C |
| Indice de protection | IP20 |
| Pression atmosphérique (service) | 70 kPa ... 106 kPa (jusqu'à 3000 m d'altitude) |

AXL F DO16/1 1H - Module TOR



2688349

<https://www.phoenixcontact.com/fr/produits/2688349>

| | |
|---|--|
| Pression atmosphérique (stockage/transport) | 70 kPa ... 106 kPa (jusqu'à 3000 m d'altitude) |
| Température ambiante (stockage/transport) | -40 °C ... 85 °C |
| Humidité de l'air admissible (fonctionnement) | 5 % ... 95 % (pas de condensation) |
| Humidité de l'air admissible (stockage/transport) | 5 % ... 95 % (pas de condensation) |

Contrôle mécanique

| | |
|--|-----|
| Résistance aux vibrations selon EN 60068-2-6/CEI 60068-2-6 | 5g |
| Chocs selon EN 60068-2-27/CEI 60068-2-27 | 30g |
| Choc prolongé selon EN 60068-2-27/CEI 60068-2-27 | 10g |

Normes et spécifications

| | |
|----------------------|---------------------------------------|
| Classe de protection | III (CEI 61140, EN 61140, VDE 0140-1) |
|----------------------|---------------------------------------|

Montage

| | |
|---------------------|--|
| Type de montage | Montage sur rail DIN |
| Position de montage | au choix (aucune réduction des caractéristiques de la température) |

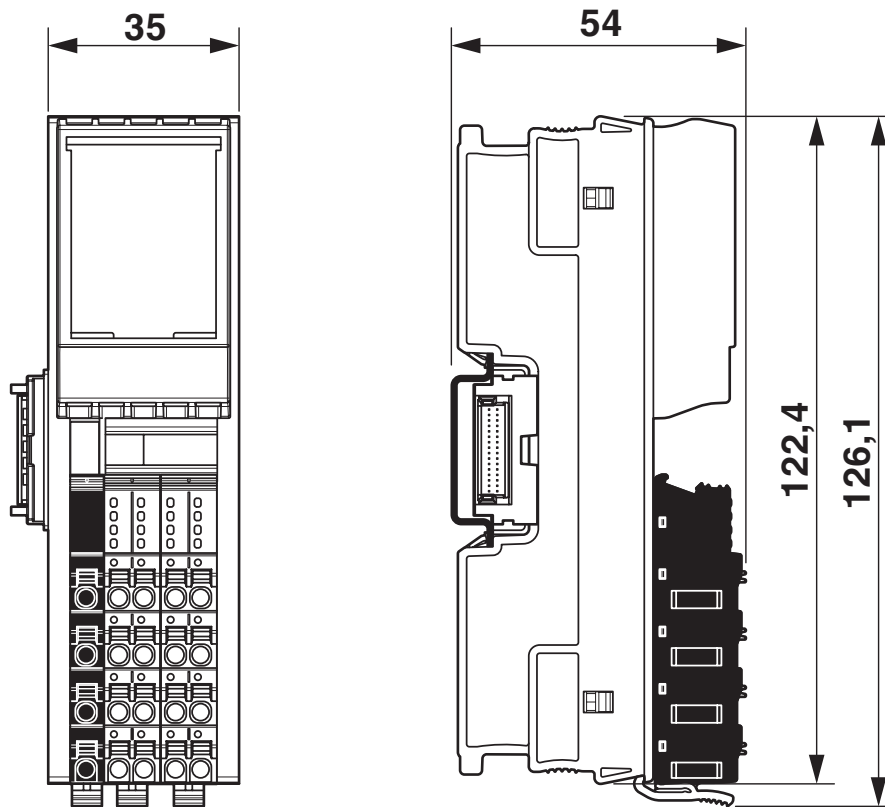
AXL F DO16/1 1H - Module TOR

2688349

<https://www.phoenixcontact.com/fr/produits/2688349>

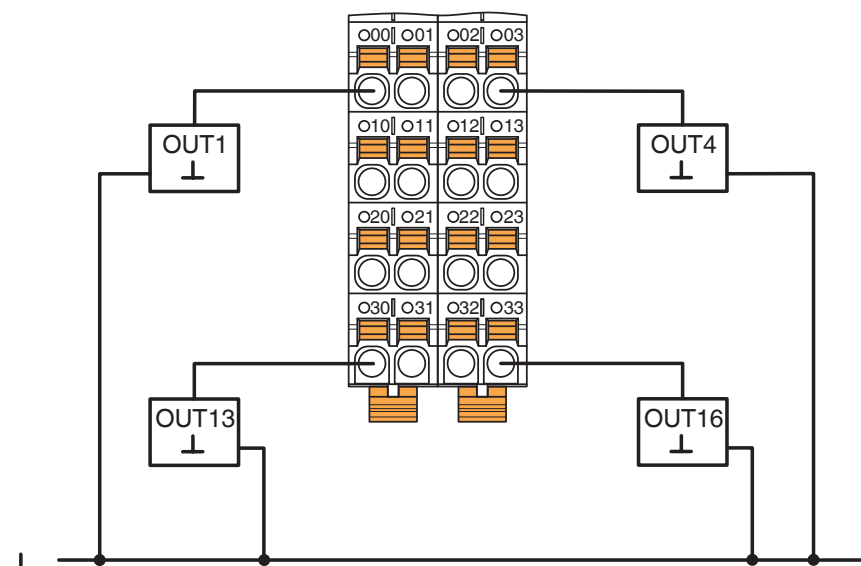
Dessins

Dessin coté



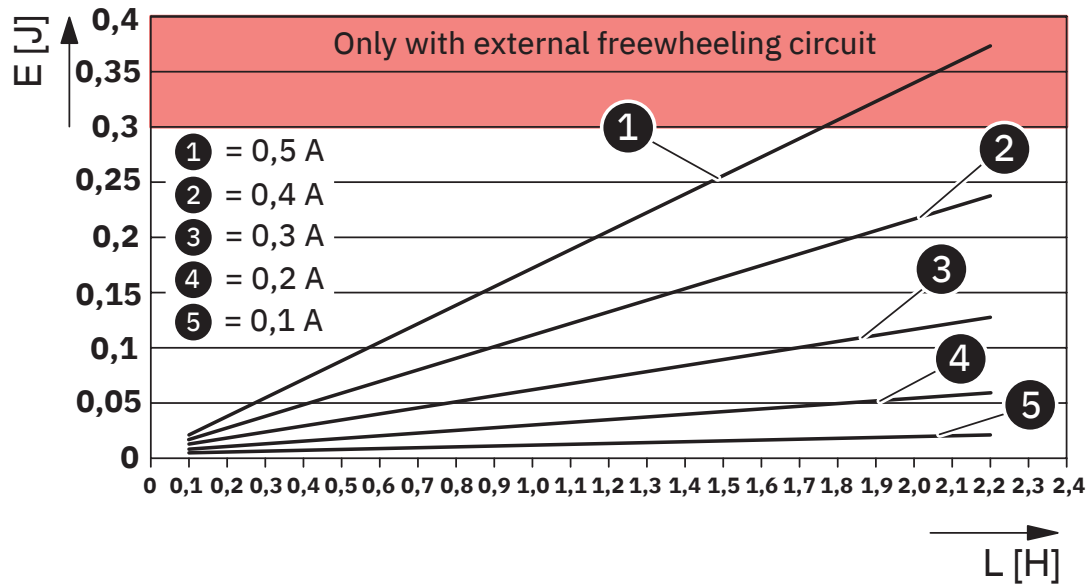
Dessin coté

Dessin de la connexion



Exemples de raccordement

Diagramme



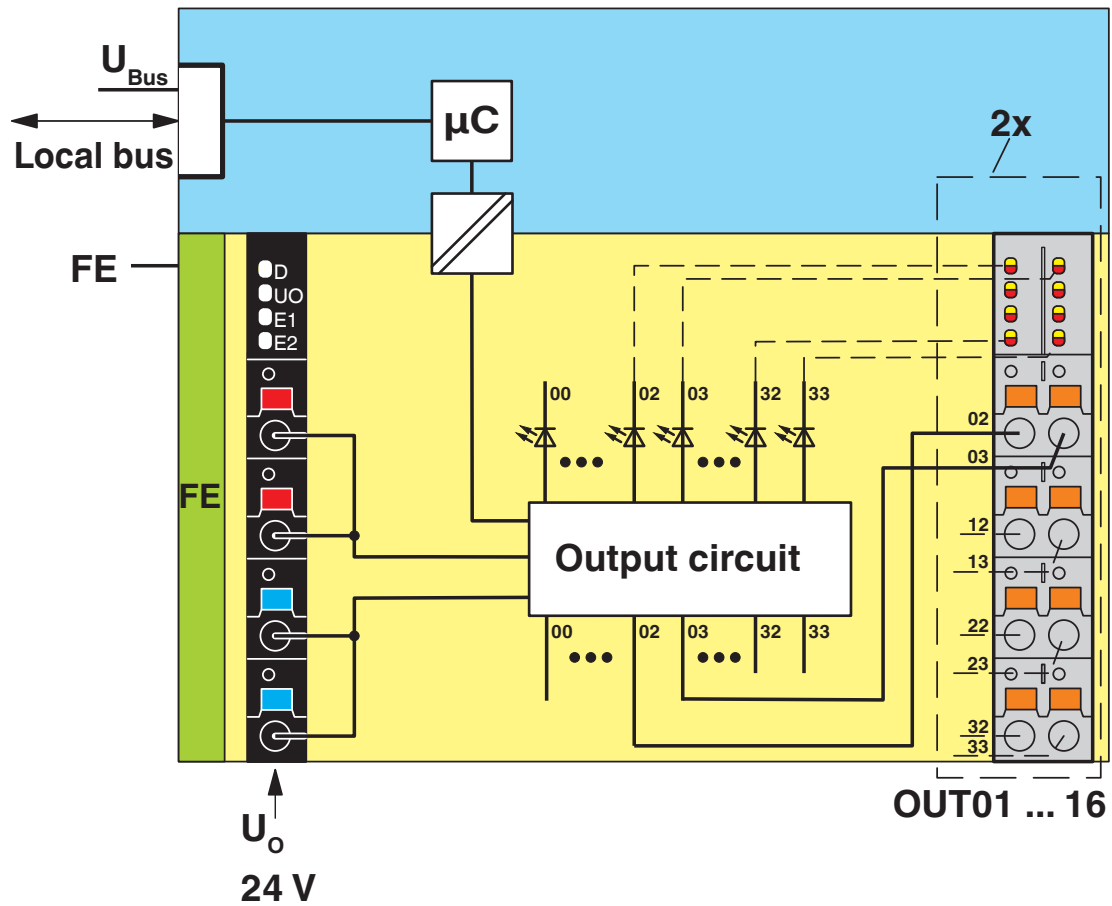
Consommation maximale d'énergie des sorties lors de la déconnexion de charges inductives

Le diagramme indique l'énergie maximale qui peut être réinjectée pour chaque cycle de déconnexion dans les groupes de sortie concernés (sorties 1 à 4, 5 à 8, 9 à 12, 13 à 16) lors de la déconnexion d'une charge inductive sans circuit de roue libre.

L'indication de courant désigne la composante continue ohmique de la charge inductive.

ATTENTION : lors de l'utilisation d'un circuit de roue libre externe, limitez la tension de roue libre pour qu'elle ne dépasse pas -15 V ! En cas de tension négative supérieure, le circuit de roue libre externe est hors service.

Schéma fonctionnel



Circuit interne des bornes

AXL F DO16/1 1H - Module TOR



2688349

<https://www.phoenixcontact.com/fr/produits/2688349>

Homologations

🔗 To download certificates, visit the product detail page: <https://www.phoenixcontact.com/fr/produits/2688349>



DNV GL

Identifiant de l'homologation: TAA00000DF



LR

Identifiant de l'homologation: LR2480202TA-02



PRS

Identifiant de l'homologation: TE/1020/880590/21

BSH

Identifiant de l'homologation: 840



RINA

Identifiant de l'homologation: ELE008423XG001



cULus Listed

Identifiant de l'homologation: E238705



cULus Listed

Identifiant de l'homologation: E238705

AXL F DO16/1 1H - Module TOR



2688349

<https://www.phoenixcontact.com/fr/produits/2688349>

Classifications

ECLASS

| | |
|-------------|----------|
| ECLASS-13.0 | 27242604 |
| ECLASS-15.0 | 27242604 |

ETIM

| | |
|-----------|----------|
| ETIM 10.0 | EC001599 |
|-----------|----------|

UNSPSC

| | |
|-------------|----------|
| UNSPSC 21.0 | 32151600 |
|-------------|----------|

Conformité environnementale

EU RoHS

| | |
|---|--------------|
| Conforme aux exigences de la directive RoHS | Oui |
| sauf exceptions mentionnées | 7(a), 7(c)-I |

China RoHS

| | |
|--|--|
| Environment friendly use period (EFUP) | EFUP-50 |
| | Vous trouverez un tableau de déclaration conformément à IACPEIP (China RoHS) concernant les produits dans la zone de téléchargement du produit correspondant sous « Déclaration du fabricant ». Pour tous les produits avec EFUP-E, aucun tableau de déclaration conformément à IACPEIP (China RoHS) nest établi car cela nest pas nécessaire. |

EU REACH SVHC

| | |
|---|--|
| Indication de substance soumise à autorisation REACH (n° CAS) | Lead(n° CAS: 7439-92-1) |
| | 6,6'-di-tert-butyl-2,2'-methylenedi-p-cresol(n° CAS: 119-47-1) |
| SCIP | e92a485a-c1ae-4609-adad-5d75805029a8 |

EF3.1 Changement climatique

| | |
|---------|---------------|
| CO2e kg | 15,71 kg CO2e |
|---------|---------------|