

# AXL F DI16/1 1H - Module TOR



2688310

<https://www.phoenixcontact.com/fr/produits/2688310>

Veillez tenir compte du fait que les données affichées dans ce document PDF proviennent de notre catalogue en ligne. Vous trouverez les données complètes dans la documentation utilisateur. Nos conditions générales d'utilisation des téléchargements sont applicables.



Axioline F, Module d'entrée numérique, Entrées TOR: 16, 24 V DC, connectique: 1 fil, vitesse de transmission dans le bus local: 100 MBit/s, indice de protection: IP20, incl. module d'embase de bus et connecteurs Axioline F

## Description du produit

Le module est prévu pour être utilisé dans une station Axioline F. Il sert à l'acquisition de signaux tout-ou-rien. Pour améliorer l'immunité, vous pouvez définir les temps de filtrage des entrées. Des temps de filtrage de 100  $\mu$ s vous permettent d'appliquer une fonction de comptage avec une fréquence d'entrée de 5 kHz max.

## Avantages

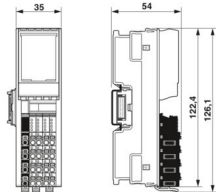
- 16 entrées TOR selon EN 61131-2 type 1 et type 3
- 24 V DC, 2,4 mA
- Raccordement des capteurs à 1 conducteur
- Temps de rafraîchissement < 100  $\mu$ s
- Durées de filtrage réglables en trois paliers : < 100  $\mu$ s, 1000  $\mu$ s ou 3000  $\mu$ s
- Fréquence d'entrée maximale : 5 kHz
- Plaque signalétique de l'appareil enregistrée

## Données commerciales

Référence	2688310
Conditionnement	1 Unité(s)
Commande minimum	1 Unité(s)
Clé de vente	DRI231
Product key	DRI231
GTIN	4046356606455
Poids par pièce (emballage compris)	172 g
Poids par pièce (hors emballage)	181,6 g
Numéro du tarif douanier	85389091
Pays d'origine	DE

## Caractéristiques techniques

### Dimensions

Dessin coté	
Largeur	35 mm
Hauteur	126,1 mm
Profondeur	54 mm
Renseignements sur les mesures	La profondeur est importante en cas d'utilisation d'un profilé TH 35-7.5 (selon EN 60715).

### Remarques

#### Remarque relative à l'application

Remarque relative à l'application	Uniquement pour un usage industriel
-----------------------------------	-------------------------------------

### Indications sur les matériaux

Couleur (Boîtiers)	gris (RAL 7042)
--------------------	-----------------

### Interfaces

#### Bus local Axioline F

Nombre d'interfaces	2
Type de raccordement	Module d'embase de bus
Vitesse de transmission	100 MBit/s

### Propriétés du système

#### Données de programmation (LocalbusSlave)

Espace d'adressage d'entrées	2 Octet
Espace d'adressage des sorties	0 Octet

#### Télégramme de données du bus de terrain

Besoin en données de paramétrage	3 Octet
Besoin en données de configuration	6 Octet

### Données d'entrée

#### Numérique:

Dénomination entrée	Entrées TOR
Description de l'entrée	EN 61131-2 type 1 et 3
Nombre d'entrées	16

Type de raccordement	Raccordement Push-in
Technologie de raccordement	1 fil
Plage de tension d'entrée signal « 0 »	-3 V DC ... 5 V DC
Plage de tension d'entrée signal « 1 »	11 V DC ... 30 V DC
Tension d'entrée nominale $U_{IN}$	24 V DC
Courant d'entrée nominal pour $U_{IN}$	2,4 mA
Trajet du courant	linéaire jusqu'à l'intensité nominale, ensuite constant avec 2,4 mA env.
Temps de filtre d'entrée	3000 $\mu$ s (Par défaut)
	1000 $\mu$ s
	< 100 $\mu$ s
Mise à jour des données de processus	< 100 $\mu$ s
Circuit de protection	Protec. c. inversions polarité des entrées; diode parallèle (30 V, 5 s)

## Propriétés du produit

Type de produit	Composants E/S
Gamme de produits	Axioline F
Type	block modular
Position de montage	au choix (aucune réduction des caractéristiques de la température)
Éléments fournis	incl. module d'embase de bus et connecteurs Axioline F

## Propriétés d'isolation

Catégorie de surtension	II (CEI 60664-1, EN 60664-1)
Degré de pollution	2 (CEI 60664-1, EN 60664-1)

## Propriétés électriques

Puissance dissipée maximale en condition nominale	2,25 W
---	--------

### Potentiels: Alimentation du bus local Axioline F ( $U_{BUS}$ )

Tension d'alimentation	5 V DC (via module d'embase de bus)
Consommation de courant	max. 120 mA (jusqu'à HW 01)
	max. 60 mA (à partir de HW 02)

### Potentiels: Alimentation des modules d'entrée TOR ( $U_I$ )

Tension d'alimentation	24 V DC
Plage de tension d'alimentation	19,2 V DC ... 30 V DC (incl. toutes les tolérances, incl. ondulation)
Consommation de courant	max. 30 mA
Circuit de protection	Parafoudre basse tension; électronique (35 V, 0,5 s)
	Protection contre inversions de polarité; diode parallèle ; avec protection externe de 5 A (uniquement pour la mise en service)
Fusibles	max. 8 A (Protection contre l'inversion de polarité jusqu'à 5 A)

### Isolation galvanique / isolation des plages de tension

Tension d'essai: Alimentation 5 V du bus local ( $U_{BUS}$ )/alimentation 24 V (périphérie)	500 V AC, 50 Hz, 1 min
---	------------------------

Tension d'essai: Alimentation 5 V du bus local ( $U_{Bus}$ )/terre fonctionnelle	500 V AC, 50 Hz, 1 min
Tension d'essai: Alimentation 24 V (périphérie) / terre fonctionnelle	500 V AC, 50 Hz, 1 min

## Caractéristiques de raccordement

### Technologie de raccordement

Dénomination connexion	Connecteur Axioline F
Remarque concernant la connectique	Respectez les valeurs relatives aux sections de conducteur indiquées dans le manuel d'utilisation « Axioline F : système et installation ».

### Connecteur Axioline F

Type de raccordement	Raccordement Push-in
Remarque concernant la connectique	Respectez les valeurs relatives aux sections de conducteur indiquées dans le manuel d'utilisation « Axioline F : système et installation ».
Section de conducteur rigide	0,2 mm <sup>2</sup> ... 1,5 mm <sup>2</sup>
Section de conducteur souple	0,2 mm <sup>2</sup> ... 1,5 mm <sup>2</sup>
Section de conducteur AWG	24 ... 16
Longueur à dénuder	8 mm

## Conditions environnementales et de durée de vie

### Conditions ambiantes

Température ambiante (fonctionnement)	-25 °C ... 60 °C
Indice de protection	IP20
Pression atmosphérique (service)	70 kPa ... 106 kPa (jusqu'à 3000 m d'altitude)
Pression atmosphérique (stockage/transport)	70 kPa ... 106 kPa (jusqu'à 3000 m d'altitude)
Température ambiante (stockage/transport)	-40 °C ... 85 °C
Humidité de l'air admissible (fonctionnement)	5 % ... 95 % (pas de condensation)
Humidité de l'air admissible (stockage/transport)	5 % ... 95 % (pas de condensation)

### Contrôle mécanique

Résistance aux vibrations selon EN 60068-2-6/CEI 60068-2-6	5g
Chocs selon EN 60068-2-27/CEI 60068-2-27	30g
Choc prolongé selon EN 60068-2-27/CEI 60068-2-27	10g

## Normes et spécifications

Classe de protection	III (CEI 61140, EN 61140, VDE 0140-1)
----------------------	---------------------------------------

## Montage

Type de montage	Montage sur rail DIN
Position de montage	au choix (aucune réduction des caractéristiques de la température)

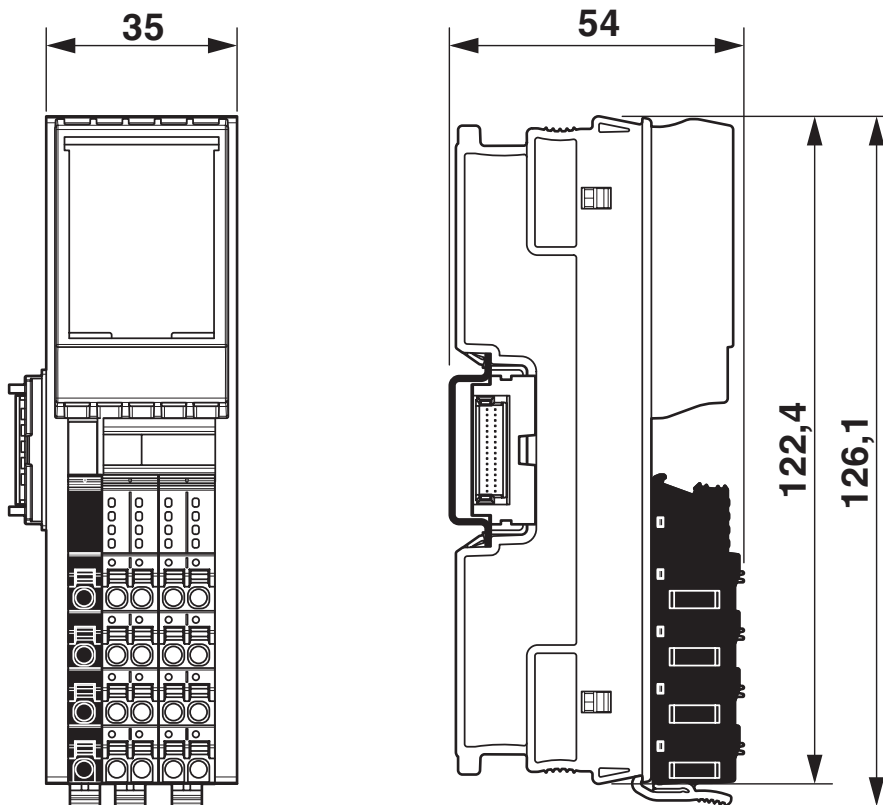
# AXL F DI16/1 1H - Module TOR

2688310

<https://www.phoenixcontact.com/fr/produits/2688310>

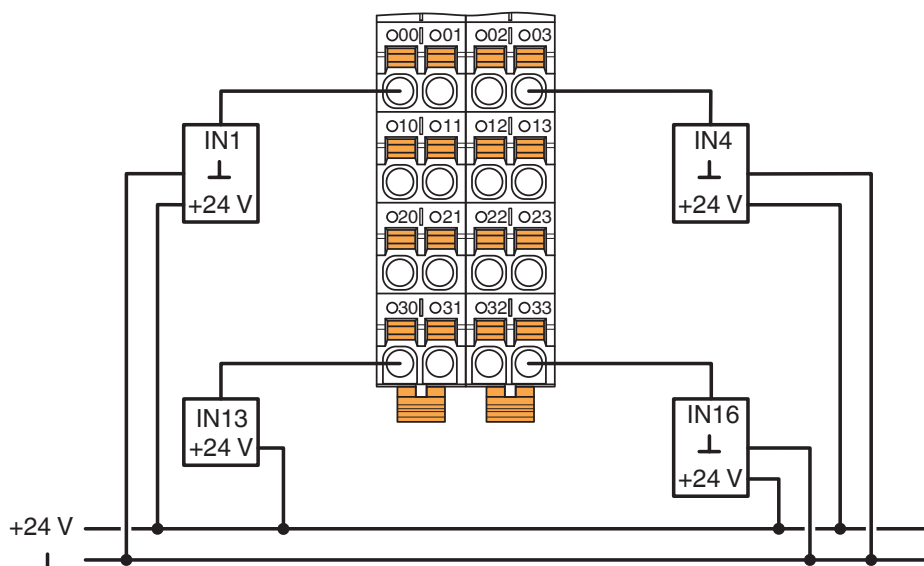
## Dessins

Dessin coté



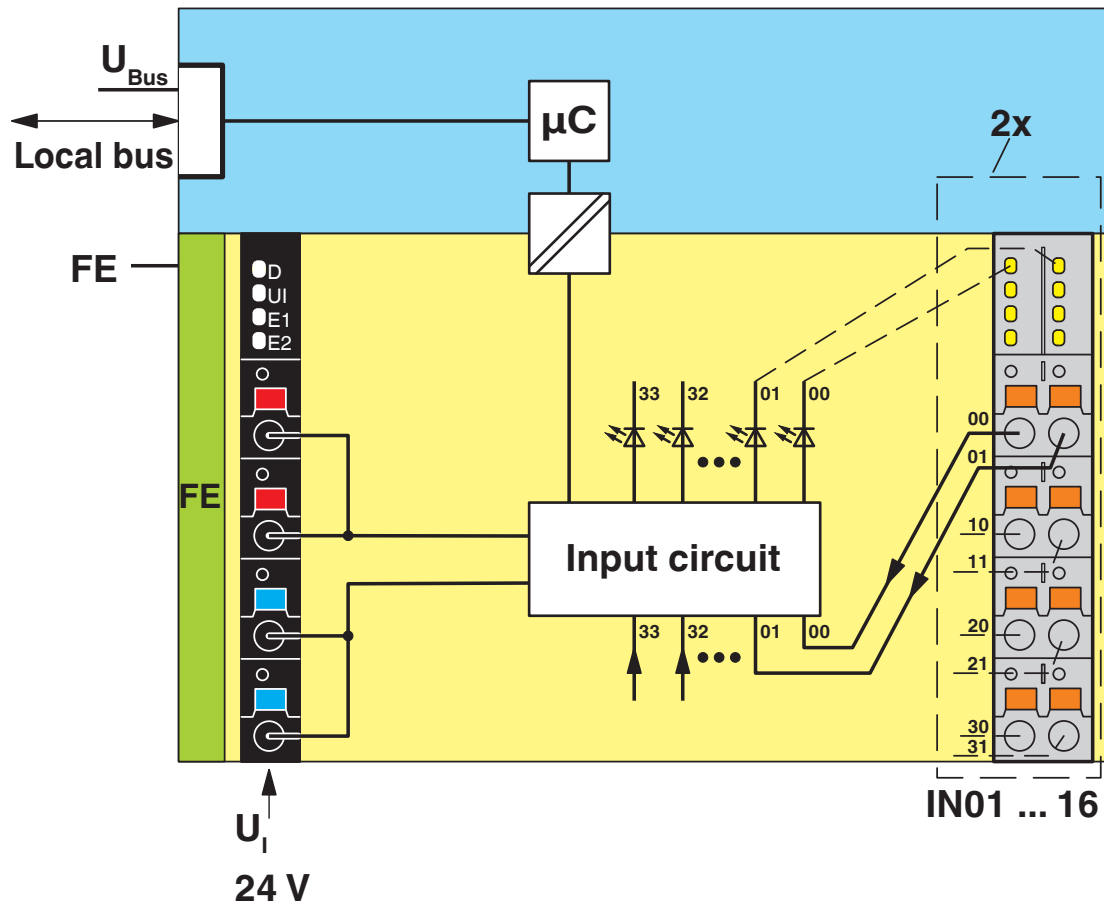
## Dimensions

Dessin de la connexion



## Exemples de raccordement

Schéma fonctionnel




Circuit interne des bornes

2688310

<https://www.phoenixcontact.com/fr/produits/2688310>

## Homologations

 To download certificates, visit the product detail page: <https://www.phoenixcontact.com/fr/produits/2688310>



**DNV GL**

Identifiant de l'homologation: TAA00000DF



**LR**

Identifiant de l'homologation: LR2480202TA-02



**PRS**

Identifiant de l'homologation: TE/1020/880590/21

**BSH**

Identifiant de l'homologation: 840



**RINA**

Identifiant de l'homologation: ELE008423XG001



**cULus Listed**

Identifiant de l'homologation: E238705



**cULus Listed**

Identifiant de l'homologation: E238705

# AXL F DI16/1 1H - Module TOR



2688310

<https://www.phoenixcontact.com/fr/produits/2688310>

## Classifications

### ECLASS

ECLASS-13.0	27242604
ECLASS-15.0	27242604

### ETIM

ETIM 10.0	EC001599
-----------	----------

### UNSPSC

UNSPSC 21.0	32151600
-------------	----------

## Conformité environnementale

### EU RoHS

Conforme aux exigences de la directive RoHS	Oui
sauf exceptions mentionnées	7(a), 7(c)-I

### China RoHS

Environment friendly use period (EFUP)	EFUP-50
	Vous trouverez un tableau de déclaration conformément à IACPEIP (China RoHS) concernant les produits dans la zone de téléchargement du produit correspondant sous « Déclaration du fabricant ». Pour tous les produits avec EFUP-E, aucun tableau de déclaration conformément à IACPEIP (China RoHS) nest établi car cela nest pas nécessaire.

### EU REACH SVHC

Indication de substance soumise à autorisation REACH (n° CAS)	Lead(n° CAS: 7439-92-1)
	6,6'-di-tert-butyl-2,2'-methylenedi-p-cresol(n° CAS: 119-47-1)
SCIP	5b097d73-ffac-4455-b9da-76dca2ffffb5