

# AXL F PWR 1H - Module d'alimentation



2688297

<https://www.phoenixcontact.com/fr/produits/2688297>

Veillez tenir compte du fait que les données affichées dans ce document PDF proviennent de notre catalogue en ligne. Vous trouverez les données complètes dans la documentation utilisateur. Nos conditions générales d'utilisation des téléchargements sont applicables.



Axioline F, Module de réinjection pour l'alimentation logique  $U_{Bus}$ , max. 4 A, vitesse de transmission dans le bus local: 100 MBit/s, indice de protection: IP20, incl. module d'embase de bus et connecteur Axioline F

## Description du produit

Le module est prévu pour être utilisé dans une station Axioline F. Lorsque la contrainte maximale du coupleur de bus pour l'alimentation de buse locale Axioline F (alimentation logique  $U_{Bus}$ ) est atteinte, vous pouvez utiliser ce module pour remettre la tension à disposition. Appliquer à cet effet une tension 24 V CC sur le module ( $U_L$ ) à partir de laquelle la tension  $U_{Bus}$  est générée.

## Avantages

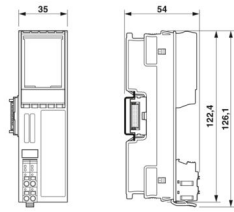
- Alimentation de la tension 24 V  $U_L$  pour la génération de l'alimentation logique  $U_{Bus}$

## Données commerciales

Référence	2688297
Conditionnement	1 Unité(s)
Commande minimum	1 Unité(s)
Clé de vente	DRI223
Product key	DRI223
GTIN	4046356566209
Poids par pièce (emballage compris)	157,9 g
Poids par pièce (hors emballage)	107 g
Numéro du tarif douanier	85389091
Pays d'origine	DE

## Caractéristiques techniques

### Dimensions

Dessin coté	
Largeur	35 mm
Hauteur	126,1 mm
Profondeur	54 mm
Renseignements sur les mesures	La profondeur est importante en cas d'utilisation d'un profilé TH 35-7.5 (selon EN 60715).

### Remarques

Remarque relative à l'application	
Remarque relative à l'application	Uniquement pour un usage industriel
Restriction d'utilisation	
Remarque CEM	CEM : produit de classe A, voir déclaration du fabricant dans la section Téléchargements

### Indications sur les matériaux

Couleur (Boîtiers)	gris (RAL 7042)
--------------------	-----------------

### Interfaces

Bus local Axioline F	
Nombre d'interfaces	2
Type de raccordement	Module d'embase de bus
Vitesse de transmission	100 MBit/s

### Propriétés du produit

Type de produit	Composants E/S
Gamme de produits	Axioline F
Type	block modular
Position de montage	au choix (aucune réduction des caractéristiques de la température)
Éléments fournis	incl. module d'embase de bus et connecteur Axioline F
Propriétés particulières	max. 4 A

Propriétés d'isolation	
Catégorie de surtension	II (CEI 60664-1, EN 60664-1)
Degré de pollution	2 (CEI 60664-1, EN 60664-1)

## Propriétés électriques

Puissance dissipée maximale en condition nominale	2 W
---	-----

Potentiels: Alimentation en tension logique  $U_L$  (à partir d' $U_L$ , l'alimentation du bus local Axioline F  $U_{Bus}$  est générée)

Tension d'alimentation	24 V DC
Plage de tension d'alimentation	19,2 V DC ... 30 V DC (incl. toutes les tolérances, incl. ondulation)
Consommation de courant	max. 1,2 A ( $I_{Bus} = 4$ A; $U_L = 19,2$ V)
Consommation de courant	0 A
Circuit de protection	Parafoudre basse tension; électronique (35 V, 0,5 s) Protection contre inversions de polarité; diode parallèle ; avec protection externe de 5 A (uniquement pour la mise en service)

Potentiels: Alimentation du bus local Axioline F ( $U_{Bus}$ )

Tension d'alimentation	5 V DC (via module d'embase de bus)
Alimentation	max. 4 A

## Caractéristiques de raccordement

Technologie de raccordement

Dénomination connexion	Connecteur Axioline F
Remarque concernant la connectique	Respectez les valeurs relatives aux sections de conducteur indiquées dans le manuel d'utilisation « Axioline F : système et installation ».

Connecteur Axioline F

Type de raccordement	Raccordement Push-in
Remarque concernant la connectique	Respectez les valeurs relatives aux sections de conducteur indiquées dans le manuel d'utilisation « Axioline F : système et installation ».
Section de conducteur rigide	0,2 mm <sup>2</sup> ... 1,5 mm <sup>2</sup>
Section de conducteur souple	0,2 mm <sup>2</sup> ... 1,5 mm <sup>2</sup>
Section de conducteur AWG	24 ... 16
Longueur à dénuder	8 mm

## Conditions environnementales et de durée de vie

Conditions ambiantes

Température ambiante (fonctionnement)	-25 °C ... 60 °C
Indice de protection	IP20
Pression atmosphérique (service)	70 kPa ... 106 kPa (jusqu'à 3000 m d'altitude)
Pression atmosphérique (stockage/transport)	70 kPa ... 106 kPa (jusqu'à 3000 m d'altitude)
Température ambiante (stockage/transport)	-40 °C ... 85 °C
Humidité de l'air admissible (fonctionnement)	5 % ... 95 % (pas de condensation)
Humidité de l'air admissible (stockage/transport)	5 % ... 95 % (pas de condensation)

Contrôle mécanique

Résistance aux vibrations selon EN 60068-2-6/CEI 60068-2-6	5g
--	----

# AXL F PWR 1H - Module d'alimentation



2688297

<https://www.phoenixcontact.com/fr/produits/2688297>

Chocs selon EN 60068-2-27/CEI 60068-2-27	30g
Choc prolongé selon EN 60068-2-27/CEI 60068-2-27	10g

## Normes et spécifications

Classe de protection	III (CEI 61140, EN 61140, VDE 0140-1)
----------------------	---------------------------------------

## Montage

Type de montage	Montage sur rail DIN
Position de montage	au choix (aucune réduction des caractéristiques de la température)

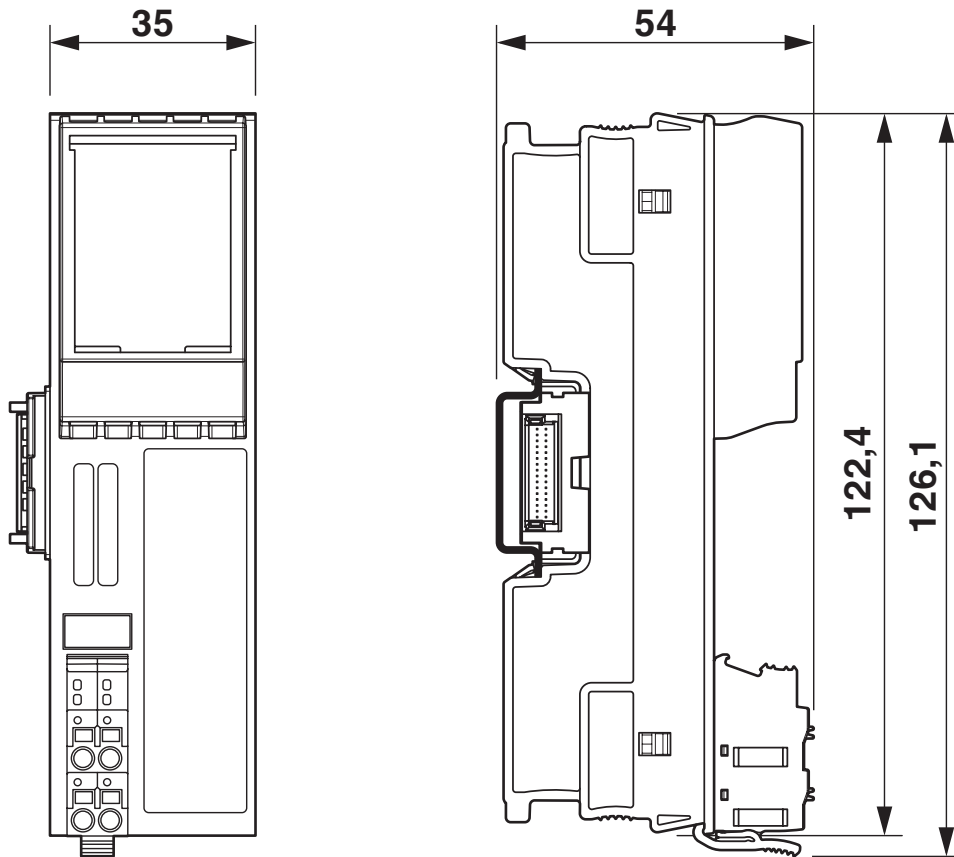
# AXL F PWR 1H - Module d'alimentation

2688297

<https://www.phoenixcontact.com/fr/produits/2688297>

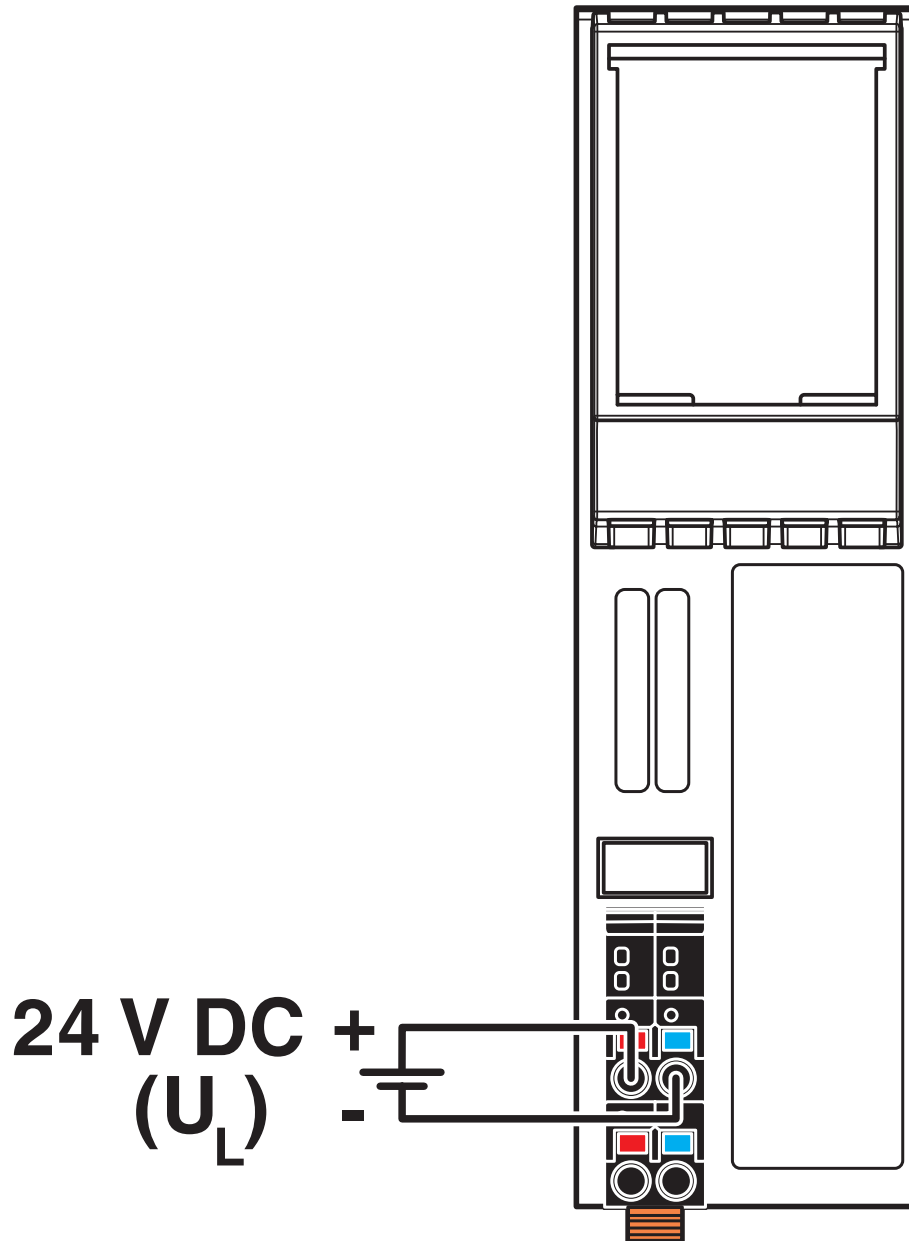
## Dessins

Dessin coté



## Dimensions

Dessin de la connexion



# AXL F PWR 1H - Module d'alimentation

2688297

<https://www.phoenixcontact.com/fr/produits/2688297>



Schéma fonctionnel

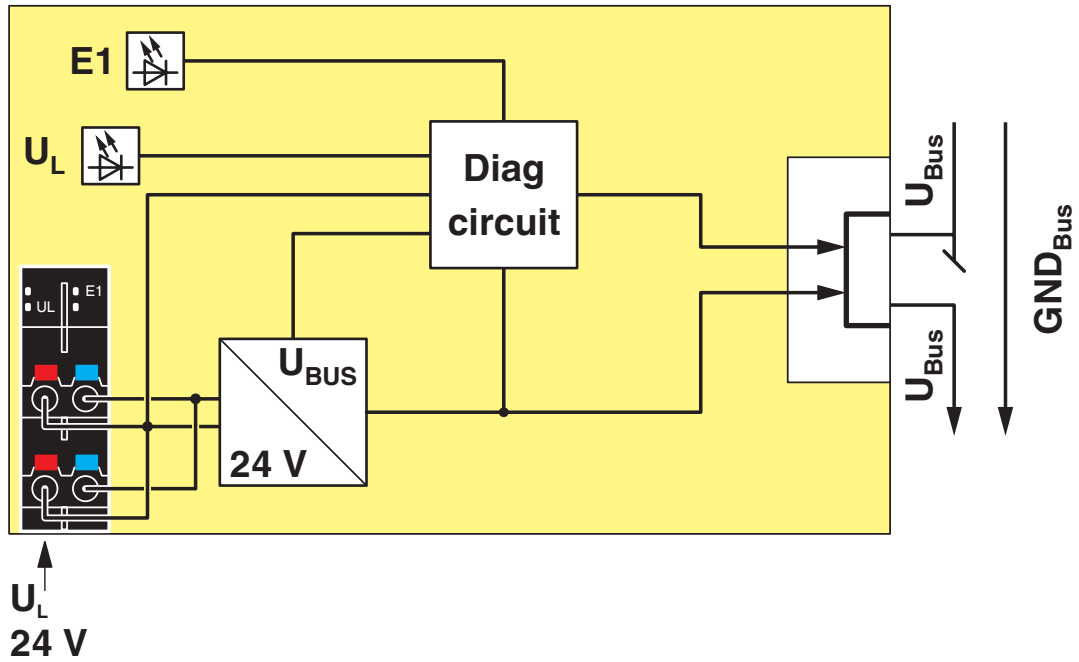


Schéma de principe


# AXL F PWR 1H - Module d'alimentation



2688297

<https://www.phoenixcontact.com/fr/produits/2688297>

## Homologations

 To download certificates, visit the product detail page: <https://www.phoenixcontact.com/fr/produits/2688297>



**DNV GL**

Identifiant de l'homologation: TAA00000DF



**LR**

Identifiant de l'homologation: LR2480202TA-02



**PRS**

Identifiant de l'homologation: TE/1020/880590/21

**BSH**

Identifiant de l'homologation: 840



**RINA**

Identifiant de l'homologation: ELE008423XG001

**ABS**

Identifiant de l'homologation: 23-2449604-PDA



**cULus Listed**

Identifiant de l'homologation: E238705

# AXL F PWR 1H - Module d'alimentation



2688297

<https://www.phoenixcontact.com/fr/produits/2688297>

## Classifications

### ECLASS

ECLASS-13.0	27242610
ECLASS-15.0	27242610

### ETIM

ETIM 10.0	EC001600
-----------	----------

### UNSPSC

UNSPSC 21.0	32151600
-------------	----------

## Conformité environnementale

### EU RoHS

Conforme aux exigences de la directive RoHS	Oui
sauf exceptions mentionnées	7(a), 7(c)-I

### China RoHS

Environment friendly use period (EFUP)	EFUP-E
	Aucune substance dangereuse au-dessus des valeurs limites

### EU REACH SVHC

Indication de substance soumise à autorisation REACH (n° CAS)	Lead(n° CAS: 7439-92-1)
	6,6'-di-tert-butyl-2,2'-methylenedi-p-cresol(n° CAS: 119-47-1)
SCIP	000ab22a-850f-400a-b969-1940d3bcb8d7